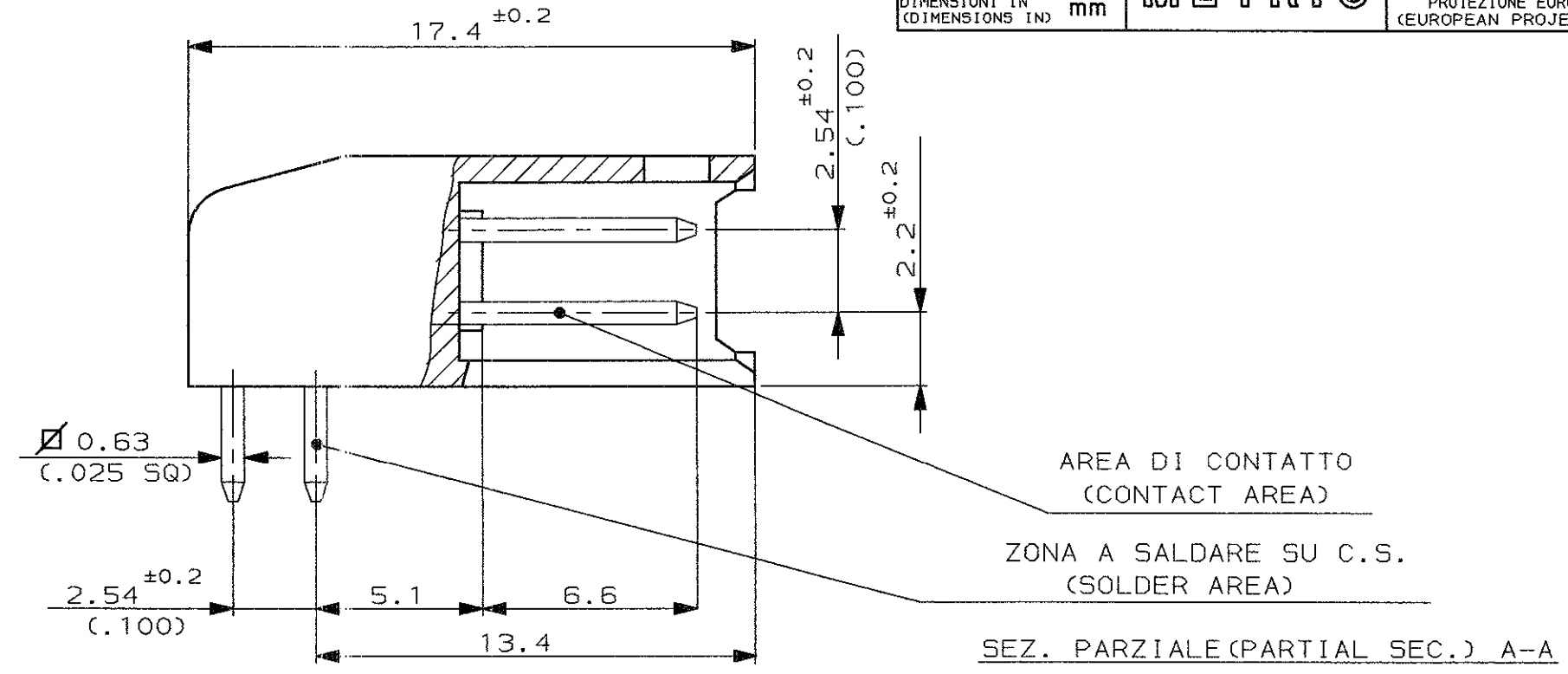
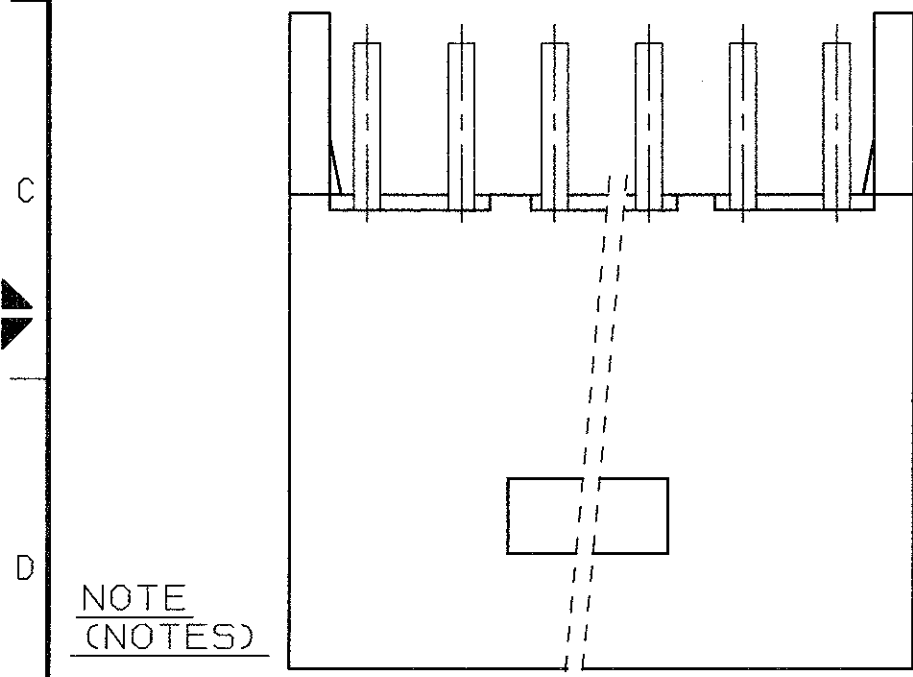
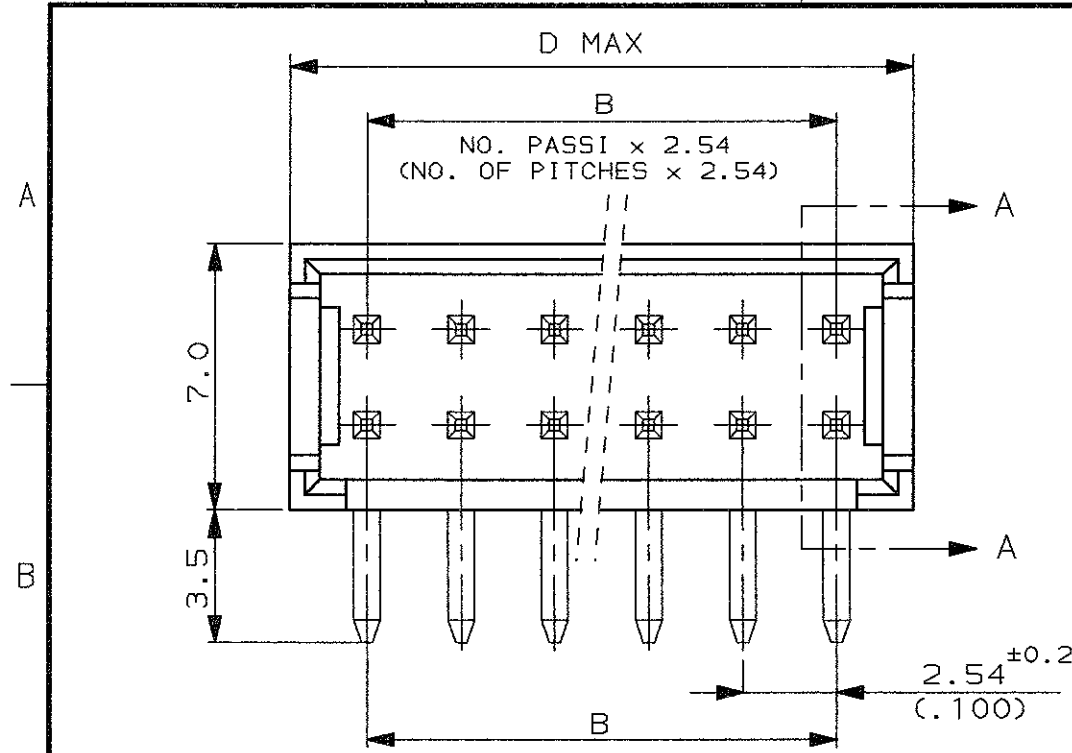


SCALA NON IMPEGNATIVA  
(DO NOT SCALE)  
DIMENSIONI IN mm  
(DIMENSIONS IN mm)

METRIC

PROIEZIONE EUROPEA  
(EUROPEAN PROJECTION)



15.2	10.16		284124-1		5	
58.5	53.34	5	280393-3	280393-2	280393-1	22
48.3	43.18		281021-3	281021-2	281021-1	18
40.7	35.56		280392-3	280392-2	280392-1	15
33.1	27.94		280522-3	280522-2	280522-1	12
25.4	20.32		280510-3	280510-2	280510-1	9
22.9	17.78		280390-3	280390-2	280390-1	8
17.8	12.70			282790-1		6
12.7	7.62		280389-3	280389-2	280389-1	4
D	B	NUMERO (PART NUMBER) 3	NUMERO (PART NUMBER) 2	NUMERO (PART NUMBER) 1	NO. POS	

NOTE (NOTES)

- 1 FINITURA (FINISH): STAGNATO 3.5µM (TIN PLATED 3.5µM).
- 2 FINITURA (FINISH): DORATO 0.4µM NELL'AREA DI CONTATTO E STAGNATO 2.5µM NELLA ZONA A SALDARE, SU 1.3µM DI NI. (DUPLEX PLATED 0.4µM GOLD IN CONTACT AREA AND 2.5µM TIN IN SOLDER AREA, OVER 1.3µM NICKEL).
- 3 FINITURA (FINISH): DORATO 0.8µM NELL'AREA DI CONTATTO E STAGNATO 2.5µM NELLA ZONA A SALDARE, SU 1.3µM DI NI. (DUPLEX PLATED 0.8µM GOLD IN CONTACT AREA AND 2.5µM TIN IN SOLDER AREA, OVER 1.3µM NICKEL).
- 4 MATERIALI (MATERIALS):  
 -BLOCCHETTI: POLIESTERE AUTOESTINGUENTE UL94V-0, COLORE NERO. (HOUSINGS: FLAME RETARDANT THERMOPLASTIC, COLOR BLACK).  
 -CONTATTI STAGNATI: BRONZO FOSFOROSO. (TIN PLATED CONTACTS: PHOSPHOR BRONZE).  
 -CONTATTI DORATI: OTTONE. (GOLD PLATED CONTACTS: BRASS).
- 5 OBSOLETO (OBSOLETE)

6) SPECIFICA DI PRODOTTO : 108-20025  
(PRODUCT SPECIFICATION : 108-20025)

CUSTOMER DRAWING FOR REFERENCE ONLY / DISEGNO PER CLIENTE SOLO PER RIFERIMENTO

THIS DRAWING IS UNPUBLISHED / RELEASE FOR PUBLICATION

TOLLERANZE, SE NON ALTREMENTE SPECIFICATE (TOLERANCES, UNLESS OTHERWISE SPECIFIED)

ANGOLI (ANGLES) ± 0.3 / ± 2°

MATERIALI (MATERIALS) VEDERE NOTA (SEE NOTE) 4

SCALE (SCALA) 5:1

DIS. (DR.) G. CAMPIA 12 FEB 90

DESCRIZIONE (DESCRIPTION) AMPMODU II HEADER

CONT. R. CANTORE (CHK) 12 FEB 90

ASS. IES, R. ANGLE, DOUBLE ROW

LOC. SIZE NUMERO (DWG NO.) I A3 C - 280389

REV. (REV.) AB1

FOGLIO (SHEET) 1 DI 1 (OF 1)

AB1	REVISED PER ECO-11-005294	RK	07APR11
REV. (REV.)	REVISIONI (REVISION RECORD)	DIS. (DR)	DATA (DATE)

DISTRIBUZIONE (PRINT DIST.)