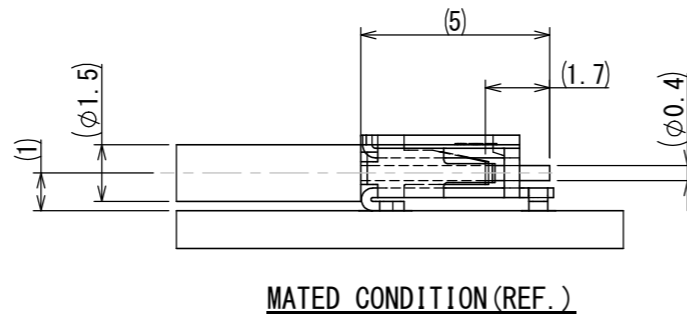
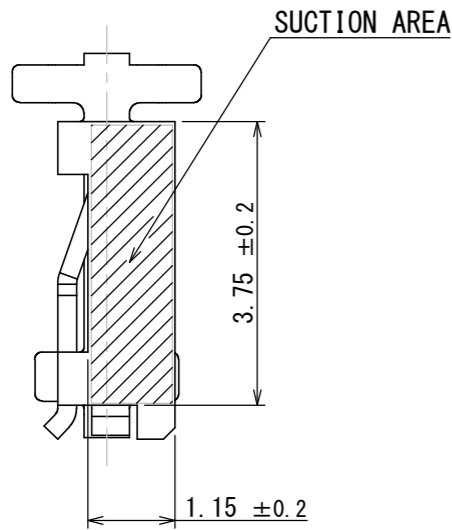
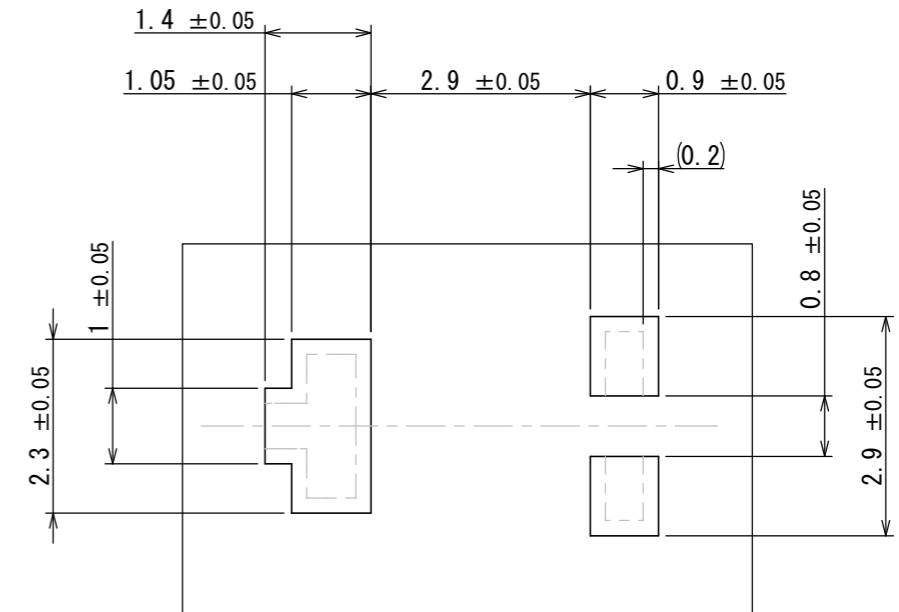


△ cULus Recognized Component

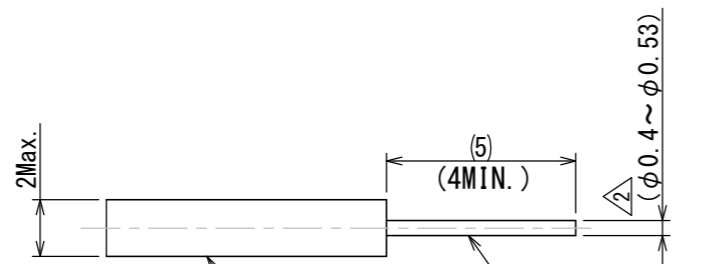
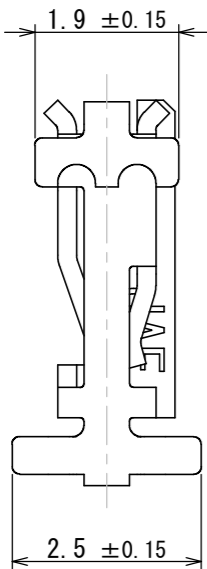
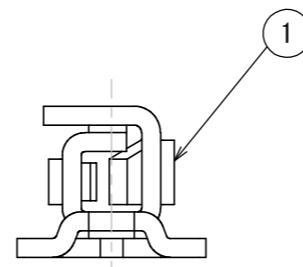
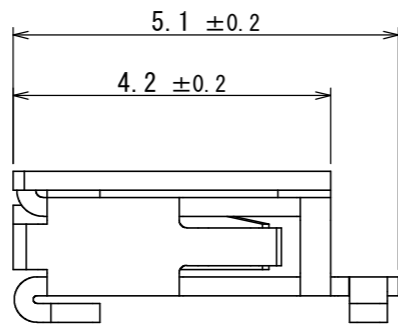
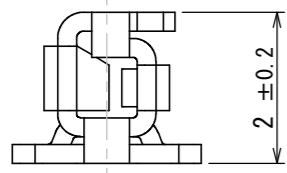
版数 VER.	年月日 DATE	CN NO.	変更内容 DESCRIPTION	製図 DR.	担当 CHK.	査閲 APPD.	承認 APPD.
2	14/NOV/2013	007454	ADD CABLE		T. URANO	H. KANNO	T. KUDOU
3	18/DEC/2014	010375	ADD cULus		T. URANO	H. KANNO	T. KUDOU



MATED CONDITION (REF.)



APPLICABLE P.C.B. DIMENSION (REF.)



INSULATION 絶縁体  
CONDUCTOR 導体

<NOTE1>

△ NOTE1. APPLICABLE CABLE (CONDUCTOR) : SINGLE WIRE AWG26 (φ0.4) ~ AWG24 (φ0.53)  
" (INSULATION) : φ2.0Max. ※PLEASE CONSULT WITH US ABOUT OTHER SIZES.  
NOTE2. DO NOT USE A STRAND WIRE.

△ 注1. 適合ケーブル(導体) : 単線 AWG26 (φ0.4) ~ AWG24 (φ0.53)  
" (絶縁体) : φ2.0以下 ※その他のサイズについては問い合わせ下さい。  
注2. より線使用不可

1	CONNECTOR	1	COPPER ALLOY	LEAD-FREE TIN PLATING	備考
符号 NO.	名称 DESCRIPTION	個数 QTY.	材料 MATERIAL	仕上 FINISH	REMARKS
仕様書 (SPECIFICATION)		第1版 (ORIGINAL DATE) 19/JUL/2013		尺度 (SCALE) 10:1	シリーズ (SERIES) ES10
一般公差 (GENERAL TOLERANCE)		製図 DR.		名称 (TITLE) ES10S001JF1	
寸法 (DIMENSION)		担当 CHK. T. URANO		日本航空電子工業株式会社	
角度 (ANGLES)		査閲 APPD. H. KANNO		JAE JAPAN AVIATION ELECTRONICS INDUSTRY, LTD.	
. ±		承認 APPD. T. KUDOU		図面番号 (DRAWING NO.) SJ113985	
. × ±				質量 (MASS)	
. × × ±				単位 (UNIT) : mm	
. × × × ±				質量 (MASS)	

WISDOM承認 2014/12/24