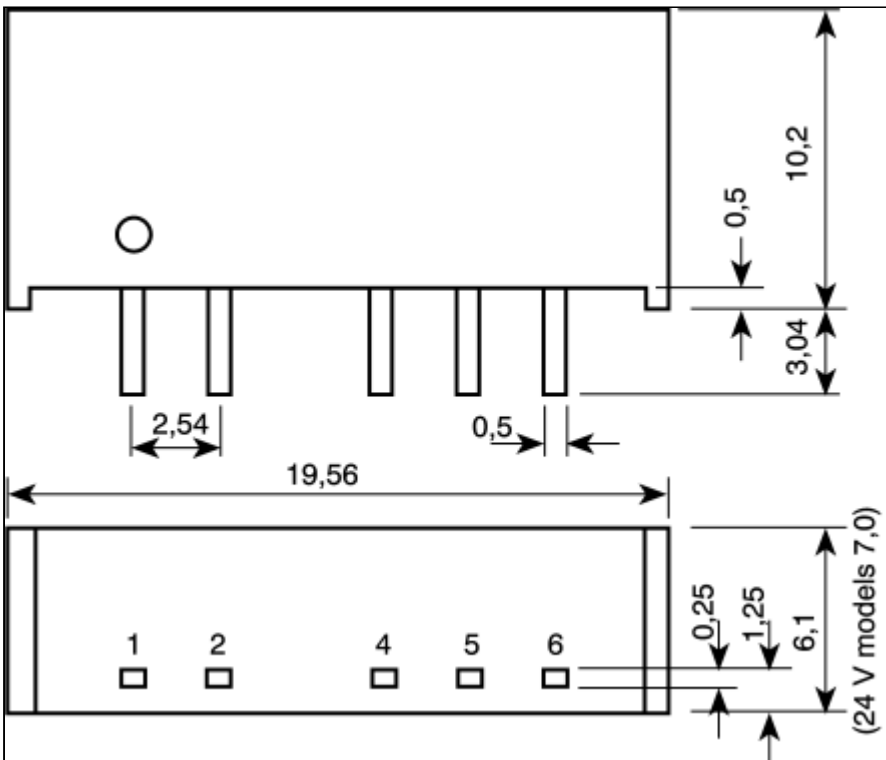


DC/DC-Wandler, Serie TMA, 1W Ein-/Zweifachausgang



Die TMA-Serie sind ultrakleine, isolierte 1W Wandler im SIL-Gehäuse. Mit einem Platzbedarf von nur 1,2cm² sind sie die ideale Lösung zur Spannungsumsetzung oder -isolierung auf Printkartenebene. Dank SMD-Technologie sind diese Wandler sehr zuverlässig und kostengünstig.

- Single-in-Line Gehäuse (SIL)
- Hoher Wirkungsgrad bis 80%
- Temperaturbereich -40°C bis +85°C
- Prüfspannung E/A 1000 VDC
- Pinkompatibel mit anderen Fabrikaten
- 100% Burn-in

technical specification				
Typ	Eingangsspannungsbereich	Ausgangsspannung	Ausgangsstrom max.	Wirkungsgrad typ.
TMA 0505 S	4,5 - 5,5 VDC	5V DC	200mA	72%
TMA 0512 S		12V DC	80mA	78%
TMA 0515 S		15V DC	65mA	78%
TMA 0505 D		±5V DC	±100mA	72%
TMA 0512 D		±12V DC	±40mA	78%
TMA 0515 D		±15VDC	±35mA	78%
TMA 1205 S		10,8 - 13,2V DC	5V DC	200mA
TMA 1212 S	12V DC		80mA	80%
TMA 1215 S	15V DC		65mA	80%
TMA 1205 D	±5V DC		±100mA	74%
TMA 1212 D	±12V DC		±40mA	81%
TMA 1215 D	±15V DC		±35mA	81%
TMA 2405 S	21,6 - 26,4 VDC		5V DC	200mA
TMA 2412 S		12V DC	80mA	80%
TMA 2415 S		15V DC	65mA	80%
TMA 2405D		±5V DC	±100mA	79%
TMA 2412 D		±12V DC	±40mA	81%
TMA 2415 D		±15V DC	±35mA	81%

Eingangsspezifikationen

Eingangsstrom (Leerlauf)

5V DC Modelle	30mA typ
12V DC Modelle	15mA typ
24V DC Modelle	10mA typ

Reflektierter Eingangsrippel

5V DC Modelle	33mA typ
12V DC Modelle	15mA typ
24V DC Modelle	15mA typ

EingangsfILTER

internal

Ausgangsspezifikationen

Einstellgenauigkeit	±3%
Spannungssymmetrie (Dual Ausgang)	±1%
Regelabweichungen	
-Eingangsspannungsänderung	±1%/1% change V_{in}
-Laständerung 20-100%	<10%
Restwelligkeit	60mVpk-pk max
Temperatur-Koeffizient	±0,02%/°C
Kurschlussfestigkeit	maximum 0,5s

Allgemeine Spezifikationen

Temperaturbereiche	
-Betrieb	-40°C bis +85°C
-Gehäuse	+95°C max
-Lagerung	-40°C bis +105°C
Feuchtigkeit (nicht betauend)	95% RF max
Prüfspannung E/A	1000 VDC
Isolationskapazität E/A	60 pF typ
Isolationswiderstand E/A	1000 M Ω
Schalfrequenz	100 kHz typ

Physikalische Spezifikationen

Gehäusematerial	schwarzer Kunststoff, nicht leitend
Löttemperatur	max 260°C/10s

Stift	1-facher Ausgang	Stift	2-facher Ausgang
1	+Eingang Vcc	1	+Eingang
2	-Eingang GND	2	-Eingang GND
4	-Ausgang	4	-Ausgang
5	Kein Stift	5	gemeinsame Masse
6	+Ausgang	6	+Ausgang

Verpackungseinheit: 1 Stück

Typ	Best.-Nr.	Stückpreis		
		1-15	16-50	51+
TMA 0505 S	191-4922	7,50	7,34	7,09
TMA 0512 S	191-4944	7,50	7,34	7,09
TMA 0515 S	191-4950	7,50	7,34	7,09
TMA 0505 D	191-4966	7,50	7,34	7,09
TMA 0512 D	191-6568	7,50	7,34	7,09
TMA 0515 D	191-6574	7,50	7,34	7,09
TMA 1205 S	191-4972	7,50	7,34	7,09
TMA 1212 S	191-4988	7,50	7,34	7,09
TMA 1215 S	191-4994	7,50	7,34	7,09

90

Verpackungseinheit: 1 Stück

Typ	Best.-Nr.	Stückpreis		
		1-15	16-50	51+
TMA 1205 D	191-5010	7,20	7,05	6,81
TMA 1212 D	191-6580	7,50	7,34	7,09
TMA 1215 D	191-6603	7,50	7,34	7,09
TMA 2405 S	191-5026	8,99	8,58	8,29
TMA 2412 S	191-5032	8,99	8,58	8,29
TMA 2415 S	191-5048	8,99	8,58	8,29
TMA 2405 D	191-5054	8,99	8,59	8,30
TMA 2412 D	191-6619	8,99	8,59	8,30
TMA 2415 D	189-7041	8,00	7,56	7,31

90