

Relais

Datenbuch 1992

Seit Herausgabe der letzten Auflage des Relais-Datenbuchs wurde ein Teil des Spektrums modifiziert sowie das Vertriebsprogramm um eine Reihe neuer Typen erweitert, für die bisher nur technische Einzelinformationen vorlagen und die nunmehr in die neue Ausgabe aufgenommen wurden.

Neu aufgenommen wurden:

Miniaturrelais P1 SMD-Typen	Kleinschaltrelais T70
Kleinrelais D2 sensitiv	Leistungsrelais T90
Kleinrelais D4	Leistungsrelais T91
Miniatur-Starkstrom-Relais MSR	Industrirelais K10
Kleinschaltrelais IF	
Kleinschaltrelais RKS	

Nicht mehr enthalten sind das Kartenrelais SP sowie alle „Relais für Anwendungen in der Kraftfahrzeugtechnik“, die in einer separaten Broschüre unter dem gleichnamigen Titel zusammengefaßt sind.

Mit der Herausgabe dieses Datenbuchs verliert die Ausgabe 1987/88 ihre Gültigkeit.

Gesamtes Lieferverzeichnis des Geschäftsgebiets Elektromechanische Komponenten

Steckverbinder

Datenbuch Ausgabe deutsch	Bestell-Nr.	A23001-G21-D005
englisch		A23001-G21-D005-X-7600

HF-Steckverbinder

Datenbuch Ausgabe deutsch	Bestell-Nr.	A23999-A521-A996-★-04
englisch		A23001-G22-D001-X-7600

Schalter und Tasten

Datenbuch Ausgabe deutsch	Bestell-Nr.	A23999-A530-A980-★-04
englisch		A23999-A530-A980-★-7604

Relais

Datenbuch Ausgabe deutsch	Bestell-Nr.	A23001-G11-D014
englisch		A23001-G11-D014-X-7600*)

Relais für Anwendungen in der Kraftfahrzeugtechnik

Produktschrift Ausgabe deutsch	Bestell-Nr.	A23999-A311-A841-★-04
englisch		A23999-A311-A841-★-7604

*) in Vorbereitung

Inhalt

Allgemeines - Relaisverzeichnis, Auswahltabellen
Schaltrelais - Qualitätssicherung, Zulassungen, Verarbeitung
Elektromechanische Relais - Begriffe

1

Miniaturrelais P1
Kleinrelais D1, D2 und D4
Kleinrelais W11 und W12

2

KAMMRELAIS[®] N, P, S und W
KAMMRELAIS[®] Zubehör

3

Kartenrelais N, P und SN
Miniatur-Starkstrom-Relais MSR
Kartenrelais E und R

4

Kleinschaltrelais N, P, E1 und E2
Kleinschaltrelais IF, RKS und T70
Leistungsrelais T90 und T91

5

Industrirelais 1, 10 und K10
Schaltrelais 15 und ZW
Kleines Rundrelais

6

DLR-Relais und Reedrelais V6
Miniatur-Schutzgaskontaktrelais
Klein-, Zwerg- und Minipolrelais

7

Elektronische Lastrelais - Allgemeines und Begriffe
Elektronische Lastrelais Typen A und B

8

Bestellbezeichnungen

9

Problemlos bestellen mit der SBS Preis- und Lagerliste

Im Rahmen der hier vorliegenden Veröffentlichung möchten wir auch auf unseren jährlich neu erscheinenden Katalog „Siemens Bauteile Service“ hinweisen. Er umfaßt die Schwerpunkttypen der Bereiche „Passive Bauelemente und Röhren“ sowie „Elektromechanische Komponenten“ mit den wichtigsten technischen Daten – und aktuellen Preisen.

Die derzeit gültige SBS Preis- und Lagerliste erhalten Sie kostenlos bei

Siemens AG

Infoservice

Postfach 23 48

W-8510 Fürth

☎ (09 11) 30 01 - 2 60

☒ 6 23 313

FAX (09 11) 30 01 - 2 71

Stichwort „SBS Preis- und Lagerliste“.

Allgemeines

	Seite
Relaisverzeichnis	1.3
Bestellhinweise	1.4
Anwendungsklassen	1.5
Auswahltabellen	1.6
Schaltrelais – Allgemeines	1.16
– Qualitätssicherungssystem	1.16
– Zulassungen und Prüfbehörden	1.19
– Verarbeitungshinweise	1.22
Elektromechanische Relais – Begriffe	1.24



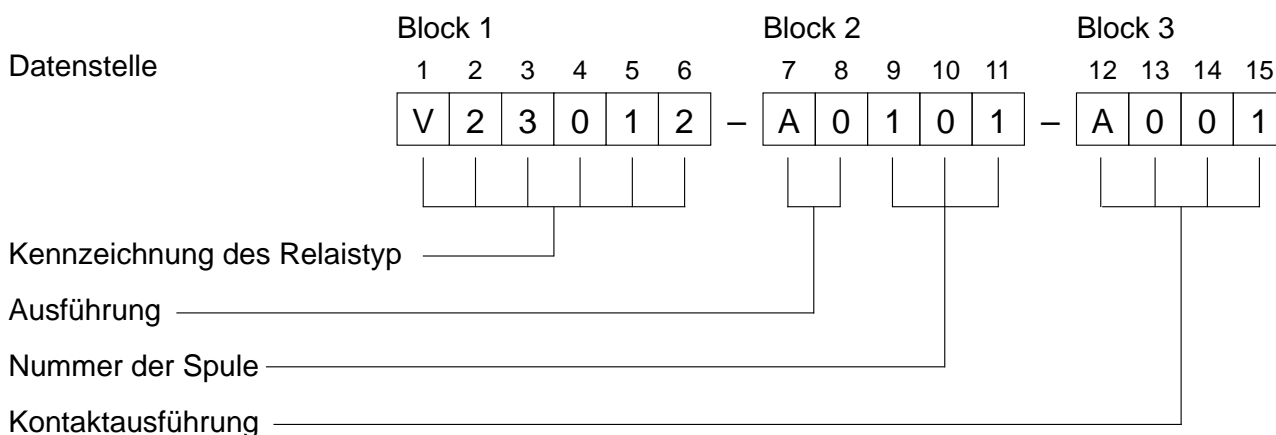
Relaisverzeichnis

		Seite
D		
DLR-Relais	V23100-V4	7.3
E		
Elektronische Lastrelais Typen A	V23100-S	8.9
Elektronische Lastrelais Typen B	V23103-S	8.9
I		
Industrirelais 1	V23100-V7, POT: KHAE u. KHAU	6.3
Industrirelais 10	V23100-V9, POT: KRPA	6.13
Industrirelais K10	POT: K10	6.19
K		
KAMMRELAIS N	V23154, V23162	3.3
KAMMRELAIS P	V23003	3.15
KAMMRELAIS S	V23054	3.25
KAMMRELAIS W	V23005	3.35
KAMMRELAIS – Zubehör	V23154, C42334	3.41
Kartenrelais E	V23127, V23057	4.31
Kartenrelais N	V23012	4.3
Kartenrelais P	V23015	4.9
Kartenrelais R	V23039	4.43
Kartenrelais SN	V23030	4.15
Kleines Rundrelais	V23006	6.41
Kleinpolrelais	V23063...67	7.23
Kleinrelais D1	V23040	2.11
Kleinrelais D2	V23042	2.19
Kleinrelais D2, sensitiv	V23105	2.27
Kleinrelais D4	V23104	2.33
Kleinrelais W11	V23101, V23102	2.39
Kleinrelais W12	V23100-W12	2.45
Kleinschaltrelais E1	V23056	5.23
Kleinschaltrelais E2	V23037	5.29
Kleinschaltrelais IF	V23077	5.35
Kleinschaltrelais N	V23016	5.3
Kleinschaltrelais P	V23017	5.15
Kleinschaltrelais RKS	V23150, POT: RKS	5.41
Kleinschaltrelais T70	POT: T70	5.47
L		
Leistungsrelais T90	POT: T90	5.53
Leistungsrelais T91	POT: T91	5.59
M		
Miniaturrelais P1	V23026	2.3
Miniatur-Schutzgaskontaktrelais	V23020	7.17
Miniatur-Starkstrom-Relais MSR	V23061	4.25
Minipolrelais	V23018	7.31
R		
Reedrelais V6	V23000-V6	7.11
S		
Schaltrelais 15	V23008, V23009	6.29
Schaltrelais ZW	V23048	6.35
Z		
Zwergpolrelais	V23021	7.27

Bestellhinweise

Die Bestellbezeichnungen für Relais setzen sich, abhängig vom Relais typ, nach bestimmten Bestellschemata zusammen.

Bestellschema Beispiel:



Diese Bestellschemata ermöglichen zwar eine Vielzahl von Variationsmöglichkeiten, jedoch sind nicht alle möglichen Variationen als Bauvorschriften (Bestellbezeichnungen) festgelegt und somit im Lieferprogramm. Die gängigsten Relais sind im Buch als Vorzugsbauvorschriften ausgewiesen. Spezielle Ausführungen nach Kundenspezifikation sind möglich, bitte wenden Sie sich an die nächste zuständige Geschäftsstelle.

Hinweis: Die Bestellbezeichnung kann durch Wegfall der „führenden Nullen“ unmittelbar nach den Datenstellen 7 (Block 2) und 12 (Block 3) vereinfacht werden.

Beispiel: V23012-A0101-A001 entspricht V23012-A101-A1

Ihre Bestellungen richten Sie bitte an den Vertrieb EC der Ihnen nächstgelegenen Siemens-Geschäftsstelle.

Hinweis für interne Bestellungen:

Bestellzettel-Empfänger-Kennung (BEK): Y42.. gemäß BAV-Richtlinien, Abschnitt C.1.1. (bitte bei jeder Bestellung angeben)

Bestellanschrift: EC R... gemäß BAV-Richtlinien, BZ-Empfänger

Vorzugsbauvorschriften*)

Die Vorzugsbauvorschriften sind lagermäßige Typen; sie werden darüber hinaus in unserem Lieferzentrum Fürth als „Schwerpunkttypen des Siemens-Bauteile-Service“ geführt. Sie sind bei den jeweiligen Relais typen unter den Bestellbezeichnungen aufgelistet. Wir empfehlen Ihnen, bei Neuentwicklungen diese Vorzugsbauvorschriften vorzusehen, da sie sich u. a. durch besonders hohe Wirtschaftlichkeit auszeichnen.

Die Schwerpunkttypen können über den Ihnen nächstgelegenen Siemens-Vertrieb bestellt werden. Die Lieferung erfolgt sofort und problemlos.

Für Kunden im Ausland dient als Bezugsquelle der Vertrieb Bauteile der jeweiligen Siemens-Landesgesellschaft/-Vertretung.

*) Wir müssen uns vorbehalten, die Liefermöglichkeiten jener Komponenten in einzelnen Fällen im Laufe der Gültigkeitsdauer dieses Datenbuches zu ändern.

Anwendungsklassen nach DIN 40040 (typische Werte)


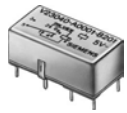

1

Relaistyp	Kapitel	Anwendungsklasse gemäß DIN 40040						
		1	2	3	4	5	6	7
		Untere Grenztemperatur ¹⁾	Obere Grenztemperatur ²⁾	Feuchtebeanspruchung	Ausfallquotient	Beanspruchungsdauer	Schwing- und Schockbeanspruchung	Luftdruck
Miniaturrelais P1 Kleinrelais D1 Kleinrelais D2 Kleinrelais D2, sensitiv Kleinrelais D4 Kleinrelais W11 Kleinrelais W12	2	G G G F H H	P M M M M	F F F F F	X X X X X	X X X X X	R R S T T Z	U U U U U Z
KAMMRELAIS® N (staubgeschützt) KAMMRELAIS® N (hermetisch dicht) KAMMRELAIS® P KAMMRELAIS® S KAMMRELAIS® W	3	G G G G G	M M M M M	F F F F F	X X X X X	X X X X X	U U V U Z	S U S S S
Kartenrelais N Kartenrelais P Kartenrelais SN Miniatur-Starkstrom-Relais MSR Kartenrelais E Kartenrelais R	4	F H G G G G	M M L L L L	F F F F F F	X X X X X X	X X X X X X	Z V T Z Z Z	S S S S S S
Kleinschaltrelais N Kleinschaltrelais P Kleinschaltrelais E1 Kleinschaltrelais E2 Kleinschaltrelais IF Kleinschaltrelais RKS Kleinschaltrelais T70 Leistungsrelais T90 Leistungsrelais T91	5	F H G G G G G F F	L M L L H T T P P	F F F F F F F F F	X X X X X X X X X	X X X X X X X X X	Z V V V Z X X X X	S S S S S S S S S
Industrierelais 1 Industrierelais 10 Industrierelais K10 Schaltrelais 15 Schaltrelais ZW Kleines Rundrelais	6	J G J G H G	M M M M M M	F F F F F F	X X X X X X	X X X X X X	V U V V U V	S S S S S S
DLR-Relais Reedrelais V6 Miniatur-Schutzgaskontaktrelais Kleinpolrelais Zwergpolrelais Minipolrelais	7	G H H F F E	L M M P P L	F F F F F F	X X X X X X	X X X X X X	S S S Z V S	U U U U W V
Elektronische Lastrelais Typen A. und B.	8	H	M	F	X	X	U	U

1) Bezieht sich auf die Umgebungstemperatur

2) Summe aus Umgebungstemperatur und Eigenerwärmung

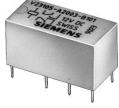
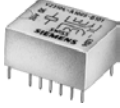



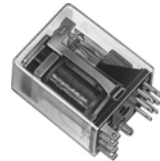
Auswahltabelle

Relaistyp		Miniaturrelais P1	P1-SMD	Kleinrelais D1	Kleinrelais D2	1
Kapitel/Seite		2.3		2.11	2.19	2
						
Bestell- bezeichnung		V23026-		V23040-	V23042-	3
Abmessungen l × b × h	mm	13,0 × 7,62 × 6,9	13,5 × 7,9 × 8	20 × 10 × 8,2	20,2 × 10 × 10,2	4
Relaisart		gepolt, mono- oder bistabil		gepolt, mono- oder bistabil	gepolt, mono- oder bistabil	5
Erregerseite						
Nennspannung	V– V~	24		24	48	6
Nennleistung	W VA	0,03 ... 0,15		0,035 ... 0,2	0,075 ... 0,25	7
Anzahl der Wicklungen max.		2		2	2	8
Kontaktseite						
Kontakt- bestückung		1 Wechsler		1 Wechsler	2 Wechsler	9
Schaltspannung max.	V– V~	150 125		150 125	250 220	10
Schaltstrom max.	A	1		2	5	11
Schaltleistung max.	W VA	30 60		35 ... 60 60	50 ... 150 250	12
Grenzdauerstrom	A	1		2	2	13
Sonstige Daten						
Umgebungs- temperatur	°C	– 40 bis + 70		– 40 bis + 70	– 40 bis + 70	14
Ansprech-/Rück- fall-/Rückwerfzeit ¹⁾	ms	1/0,35/0,9		2/0,6/2	5/3/5	15
Höchste Schalthäufigkeit	Schaltspiele/s	200		100	100	16
Prüfspannung Wicklung/Körper Kontakt/Körper Kontakt/Wicklung	V~ _{eff} V~ _{eff} V~ _{eff}	1500		1000 1000 1500	1000	17
Mechanische Lebensdauer ¹⁾	Schaltspiele	10 ⁹		10 ⁹	2 × 10 ⁷	18
Anschlußart		print	SMD	print	print	19
Schutzart nach DIN 40050 (Gehäuse)	offen, staubgeschützt, hermetisch dicht waschdicht	IP 67		IP 67	IP 67	20
Zulassungen		CSA, UL		CSA, UL	CSA, UL	21


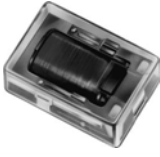

¹⁾ Typische Werte

Auswahltabelle

1

1	Kleinrelais D2, sensitiv	Kleinrelais D4	Kleinrelais W11	Kleinrelais W12	KAMMRELAIS® N KAMMRELAIS® S		KAMMRELAIS® P
2	2.27 	2.33 	2.39 	2.45 	3.3 	3.25 	3.15
3	V23105-	V23104-	V23101- V23102-	V23100-W12	V23154- V23162-	V23054-	V23003-
4	20,2 × 10 × 11	20,2 × 14,8 × 11	15,6 × 10,2 × 11,3 20,2 × 10 × 10,7	23,5 × 15 × 18	24 × 19 × 30 30 × 19 × 30	35 × 19 × 30	24 × 19 × 30 30 × 19 × 30 35 × 19 × 30
5	neutral, monostabil	neutral, monostabil	neutral, monostabil	neutral, monostabil	N neutral, monost.	S neutral, monost.	gepolt, bistabil
Erregerseite							
6	48	48	24	24	125	220	60
7	0,15	0,3	0,2 ... 0,55	0,45 ... 0,6	0,17... 1,0	0,25... 1,2	1,45 ... 1,7
8	1	1	1	1	2		2
Kontaktseite							
9	2 Wechsler	4 Wechsler	1 Wechsler 2 Wechsler	1 Wechsler 2 Wechsler	max. 2 Wechsler max. 4 Wechsler max. 6 Wechsler		max. 2 Wechsler max. 4 Wechsler max. 6 Wechsler
10	150 125	150 150	150 125	125 250	250 250		250 250
11	1,25	1,25	2	3	5		5
12	30 50	30 50	30 60	85 360	5 ... 140 500		5 ... 140 500
13	1,25	2	1,25	6/4	5		5
Sonstige Daten							
14	- 40 bis + 70	- 55 bis + 85	- 30 bis + 75	- 40 bis + 70	- 40 bis + 70		- 40 bis + 70
15	4/1,5	5/3	5/2	6/2,5	7,5/3	16/2	4/-/4
16	100	100	20	20	50		20
17	1500	1500	500	1500	500 1000		500 1000
18	10 ⁸	10 ⁸	10 ⁷	10 ⁷	10 ⁸		10 ⁷
19	print	print	print	print	löt- und steckbar print		löt- und steckbar
20	IP 67	IP 67	IP 67	IP 40	IP 30 IP 67	IP 30	IP 30
21							







Auswahltabelle

Relaistyp		KAMMRELAIS® W	Kartenrelais N Kartenrelais P		Kartenrelais SN	1
Kapitel/Seite		3.35 	4.2 	4.9 	4.15	2
Bestell- bezeichnung		V23005-	V23012-	V23015-	V23030-	3
Abmessungen l × b × h	mm	24 × 19 × 40 30 × 19 × 40	29,6 × 19,8 × 10,2 30 × 20 × 10,8		39,7 × 32,4 × 10,2 39,7 × 37,4 × 10,2	4
Relaisart		Wechselstrom- relais monostabil	N neutral, monostabil	P gepolt, bistabil	neutral, monostabil	5
Erregerseite						
Nennspannung	V– V~	220	60	48	60	6
Nennleistung	W VA	1,15	0,45	0,6	0,7	7
Anzahl der Wicklungen max.		1	2		2	8
Kontaktseite						
Kontakt- bestückung		max. 2 Wechsler max. 4 Wechsler	2 Wechsler		4 Wechsler 6 Wechsler	9
Schaltspannung max.	V– V~	250 250	150 125	110 110	250 250	10
Schaltstrom max.	A	5	2		3	11
Schaltleistung max.	W VA	5 ... 140 500	30 60		5 ... 75 100	12
Grenzdauerstrom	A	5	2		2	13
Sonstige Daten						
Umgebungs- temperatur	°C	– 40 bis + 70	– 40 bis + 70	– 25 bis + 70	– 40 bis + 70	14
Ansprech-/Rück- fall-/Rückwerfzeit ¹⁾	ms	10/10	8/6	8/–/7	8/2	15
Höchste Schalthäufigkeit	Schaltspiele/s	20	50	40	30	16
Prüfspannung Wicklung/Körper Kontakt/Körper Kontakt/Wicklung	V~ _{eff} V~ _{eff} V~ _{eff}	2000 1000	500 500		500 1000 1000	17
Mechanische Lebensdauer ¹⁾	Schaltspiele	10 ⁷	2 × 10 ⁸	10 ⁸	10 ⁸	18
Anschlußart		löt- und steckbar	print		print	19
Schutzart nach DIN 40050 (Gehäuse)	offen, staubgeschützt, hermetisch dicht waschdicht	IP 40	IP 40 IP 67		IP 40 IP 67	20
Zulassungen					UL	21

1) Typische Werte




Auswahltabelle

1

1	Miniatur-Starkstrom-Relais MSR	Kartenrelais E Kartenrelais R		Kleinschaltrelais N Kleinschaltrelais P		Kleinschaltrelais E1	Kleinschaltrelais E2	Kleinschaltrelais IF
2	4.25 	4.31 	4.43	5.3 	5.15	5.23 	5.29 	5.35 
3	V23061-	V23127- V23057-	V23039-	V23016-	V23017-	V23056-	V23037-	V23077-
4	30 × 10 × 15 28,6 × 10 × 15	27,9 × 24,7 × 10,6 28 × 10,4 × 25,1 29 × 25,7 × 11		20 × 13 × 31		29 × 13,2 × 25	29 × 13 × 25	40,5 × 13,2 × 29
5	neutral, monostabil	E neutral, monost.	R Remanenz- rel., bist.	N neutral, monost.	P gepolt, bistabil	neutral, monostabil	neutral, monostabil	neutral, monostabil
Erregerseite								
6	60	60		60	48	60	60	110
7	0,21 ... 0,26	0,45	2,7...3,5	0,6	0,75	0,8	0,5	0,36
8	1	1	2	1	2	1	1	1
Kontaktseite								
9	1 Schließer 1 Wechsler	1 Öffner 1 Schl. 2 Wech.	1 Schl. 1 Wech.	1 Dopp.- schließ. 1 Wech.	1 Wech.	1 Öffner 1 Schließer 1 Wechsler	2 Öffner 2 Schließer 2 Wechsler	1 Öffner 1 Schließer
10	300 380	300 250		300 250		300 250	300 250	300 380
11	15	15		15		25	10	25
12	50 ... 270 2000	35 ... 330 2000		35 ... 420 3750		35 ... 500 4000	35 ... 250 1250	50 ... 500 4000
13	8	8		7,5		16	5	16
Sonstige Daten								
14	- 40 bis + 70	- 40 bis + 70		- 40 bis + 70	- 25 bis + 70	- 40 bis + 110	- 40 bis + 60	- 40 bis + 125
15	6/2,5	6/4	10/-/10	7/5	8/-/7	8/3	8/3	10/10
16	20	20		40		20	20	20
17	4000	4000	2500	1500 2500 2500		4000	4000	4000
18	2 × 10 ⁷	2 × 10 ⁷		2 × 10 ⁸	10 ⁸	10 ⁷	2 × 10 ⁷	3 × 10 ⁷
19	print	print		print und/oder steckbar		print	print	print und steckbar
20	IP 67	²⁾ IP 67	²⁾ IP 67	IP 40		IP 40	IP 40	IP 40 IP 67
21	VDE, SEV, CSA, UL, SEMKO, SETI	CSA, UL bean. VDE, SEMKO SEV, BEAB, SETI		DEMKO, NEMKO, SEV, CSA, UL	SEV	VDE, DEMKO, SEMKO, SEV, CSA, UL	VDE, SEMKO, SEV, CSA, UL	VDE beantragt SEV, CSA, UL

²⁾ Lötstraßenfest





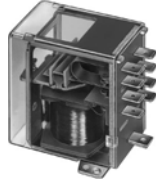

Auswahltabelle

Relaistyp		Kleinschaltrelais RKS	Kleinschaltrelais T70	Leistungsrelais T90	1
Kapitel/Seite		5.41 	5.47 	5.53 	2
Bestell- bezeichnung		V23150- POT: RKS	POT: T70	POT: T90	3
Abmessungen l × b × h	mm	30 × 13 × 27,1	22,4 × 16,4 × 24	30,5 × 24,1 × 16,9 32,3 × 27,4 × 20,3	4
Relaisart		neutral, monostabil	neutral, monostabil	neutral, monostabil	5
Erregerseite					
Nennspannung	V– V~	24/110	48	110	6
Nennleistung	W VA	1,25	0,36	0,9	7
Anzahl der Wicklungen max.		1	1	1	8
Kontaktseite					
Kontakt- bestückung		1 Schließer 1 Wechsler	1 Wechsler	1 Schließer 1 Öffner 1 Wechsler	9
Schaltspannung max.	V– V~	30 250	100 250	150 250	10
Schaltstrom max.	A	20	10	20/30	11
Schaltleistung max.	W VA	480 5000	280 1200	560 7500	12
Grenzdauerstrom	A	20	10	30	13
Sonstige Daten					
Umgebungs- temperatur	°C	– 40 bis + 65	– 40 bis + 75	– 55 bis + 85	14
Ansprech-/Rück- fall-/Rückwerfzeit ¹⁾	ms	15/–/8	13/–/9	9/–/7	15
Höchste Schalthäufigkeit	Schaltspiele/s	30	30	25	16
Prüfspannung Wicklung/Körper Kontakt/Körper Kontakt/Wicklung	V~ _{eff} V~ _{eff} V~ _{eff}	4000	1500	1500	17
Mechanische Lebensdauer ¹⁾	Schaltspiele	10 ⁷	10 ⁷	10 ⁷	18
Anschlußart		print	print	print	19
Schutzart nach DIN 40050 (Gehäuse)	offen, staubgeschützt, hermetisch dicht waschdicht	IP 67	IP 67	IP 00 IP 67	20
Zulassungen		VDE, CSA, UL	CSA, UL	CSA, UL	21

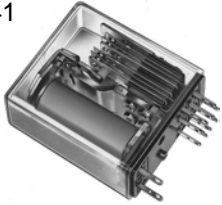


¹⁾ Typische Werte

Auswahltabelle

1

1	Leistungsrelais T91	Industrirelais 1	Industrirelais 10	Industrirelais K10	Schaltrelais 15	Schaltrelais ZW
2	5.59 	6.3 	6.13 	6.19 	6.29 	6.35 
3	POT: T91	V23100-V7 bzw. POT: KHA	V23100-V9 bzw. POT: KRPA	POT: K10	V23008- V23009-	V23048-
4	32,3 × 27,4 × 27,9 50,3 × 27,5 × 28	28,2 × 21,8 × 32,5	35,8 × 35,8 × 50,8	28,2 × 21,85 × 35	53 × 34,5 × 51,5	60,2 × 20,4 × 40
5	neutral, monostabil	neutral, monostabil	neutral, monostabil	neutral, monostabil	neutral, monostabil	neutral, monostabil (zwangsgef.)
Erregerseite						
6	110 240	24 240	24 240	110 240	220 380	220
7	0,9 2,0	0,9 1,2	1,3 2,4	0,9 1,2	1,6 ... 2,4 3,4	1,25
8	1	1	1	1	1	1
Kontaktseite						
9	1 Schließer 1 Öffner 1 Wechsler	2 Wechsler 4 Wechsler	2 Wechsler 3 Wechsler	2 Schließer 2 Wechsler	2 Schließer 2 Wechsler 3 Wechsler	4 Schließer und 2 Öffner
10	60 250	100 250	250 250	110 300	300 250	300 250
11	15/20	5	10	20	40	4
12	420 5000	140 600	240 1500	300 2800	80 ... 360 10000	50 ... 120 1000
13	20	5	10	13	15	4
Sonstige Daten						
14	- 55 bis + 80	- 45 bis + 70	- 40 bis + 50	- 45 bis + 70	- 40 bis + 65	- 25 bis + 70
15	9/-/7	13/-/6	15/8	13/-/6	15/12	25/8
16	25	-	10	-	10	20
17	2500	500 1240	1500 1500	1500	2500 2500	4000
18	10 ⁷	10 ⁷	2 × 10 ⁶	10 ⁷	10 ⁷	10 ⁷
19	print und steckbar	print oder löt- und steckbar	steckbar	print oder löt- und steckbar	steckbar	print
20	IP 40 IP 67	IP 40	IP 50	IP 40	IP 20	IP 40
21	CSA, UL	CSA, UL	beantragt CSA, UL	CSA, UL	SEV	TÜV, SEV, UL





Auswahltabelle

Relaistyp		Kleines Rundrelais	DLR-Relais	Reedrelais V6	1
Kapitel/Seite		6.41 	7.3 	7.11 	2
Bestellbezeichnung		V23006	V23100-V4	V23100-V6	3
Abmessungen l × b × h	mm	45/58 × 20,5 × 54 54,3 × 17,5 × 47,5	19,6 × 6,4 × 5,1 19,1 × 6,6 × 6,8	26 × 10,5 × 10,5	4
Relaisart		neutral, monostabil	neutral, monostabil	neutral oder gepolt, monostabil	5
Erregerseite					
Nennspannung	V– V~	220	24	24	6
Nennleistung	W VA	1,8 ... 3,8	0,06 ... 0,28	0,06 ... 0,15	7
Anzahl der Wicklungen max.		2	1	1	8
Kontaktseite					
Kontaktbestückung		max. 6 Schließer max. 8 Wechsler	1 Schließer 1 Wechsler 2 Schließer	1 Schließer 2 Schließer 1 Schließer u. 1 Öffner	9
Schaltspannung max.	V– V~	450 380	100 100	100	10
Schaltstrom max.	A	20	0,5	0,5	11
Schaltleistung max.	W VA	... 400	10 10	10	12
Grenzdauerstrom	A		1	0,75	13
Sonstige Daten					
Umgebungstemperatur	°C	– 45 bis + 70	– 40 bis + 85	– 25 bis + 70	14
Ansprech-/Rückfall-/Rückwerfzeit ¹⁾	ms	10/3	0,4/0,7	0,7/0,5	15
Höchste Schalthäufigkeit	Schaltspiele/s	20	650	500	16
Prüfspannung Wicklung/Körper Kontakt/Körper Kontakt/Wicklung	V~ _{eff} V~ _{eff} V~ _{eff}	1500 1500	350	1500	17
Mechanische Lebensdauer ¹⁾	Schaltspiele	10 ⁸	3 × 10 ⁸	10 ⁹	18
Anschlußart		löt- und/oder steckbar	print	print	19
Schutzart nach DIN 40050 (Gehäuse)	offen, staubgeschützt, hermetisch dicht waschdicht	IP 00 IP 30	IP 67	IP 50	20
Zulassungen					21




¹⁾ Typische Werte

Auswahltabelle

1

1	Miniatur-Schutzgaskontaktrelais	Kleinpolelais	Zwergpolelais	Minipolelais		
2	7.17 	7.23 	7.27 	7.31 		
3	V23020	V23063 bis V23067	V23021	V23018		
4	30 × 12 × 10 30 × 15 × 10 30 × 22 × 10	39 × 28 × 84	28,7 Ø × 49 28,7 Ø × 45	20,5 × 10,5 × 25,2 36,6 × 24,2 × 11		
5	neutral, monostabil	gepolt, mono- oder bistabil	gepolt, mono- oder bistabil	gepolt, mono- oder bistabil		
Erregerseite						
6	24	110	110	60		
7	0,13 ... 0,58	≤ 0,01	≤ 0,04	≤ 0,09		
8	1	bis 7	3	2		
Kontaktseite						
9	1 bis max. 4 Schließer	1 Wechsler	1 Wechsler 2 Wechsler	1 Wechsler 2 Wechsler		
10	200	220	110 125	60 110		
11	0,5	5	1	1		
12	10	30	30	30		
13	0,75					
Sonstige Daten						
14	- 25 bis + 70	- 55 bis + 80	- 55 bis + 75	- 25 bis + 115		
15	1/0,2					
16		200	50	50		
17	1500	500 500	500 350	500 500		
18	10 ⁹	> 10 ⁹	10 ⁷	10 ⁷		
19	print	steckbar	löt- oder steckbar	print, löt- oder steckbar		
20	IP 67	IP 40	IP 67	IP 67		
21						

Auswahltabelle

Relaistypen		Elektronische Lastrelais				1	
		B3 ¹⁾	B4		B5		
Kapitel/Seite		8.11	8.11	8.11		2	
							
Nullpunktschalter		mit	mit	ohne	mit	ohne	3
Abmessungen l × b × h	mm	42 × 27 × 11,9	40 × 11 × 21		40 × 11 × 26		4
Steuerkreis							
Steuerspannung	V _–	3 ... 6	3 ... 30	3 ... 20	3 ... 20		5
Ansprechwert	V _–	≤ 3					6
Rückfallwert	V _–	> 1					7
Steuerstrom	mA	< 18	< 30		< 30		8
Schaltkreis							
Schaltstrom	A _{eff}	2	2,5		2,5		9
Schaltspannung	V _{eff}	240	240		240		10
Schaltspannungsbereich	V _{eff}	24 ... 280	24 ... 280		24 ... 280		11
Höchste period. Spitzensperrspannung	V _S	600	600		600		12
Frequenzbereich	Hz	47 ... 63					13
Stoßstrom-Grenzwert ³⁾	A _S	100	100		100		14
Kritische Spannungssteilheit (du/dt)	V/μs	200					15
Kritische Stromsteilheit (di/dt)	A/μs	20					16
Ansprechverzögerung	ms	max. 1 Halbwelle		—	max. 1 Halbwelle		17
Sonstige Daten							
Betriebstemperaturbereich, typisch	°C	– 25 bis + 80					18
Prüfspannung	V _{~eff}	2500	2500		3750 2500		19
Eingang – Ausgang		—	—		—		
Eingang – Masse		—	—		—		
Ausgang – Masse	V _{~eff}	—	—		—		
Isolationswiderstand	Ω	10 ¹⁰					20
Anschlußart		print	print		print		21
Schutzart nach DIN 40050 (Gehäuse)	staubgeschützt waschdicht	IP 67	IP 67		IP 67		22
Zulassungen		UL	SEV, UL		VDE, UL	UL	23

1) ELR mit erhöhter Störimpulsfestigkeit




2) Schaltkreis mit 2 antiparallelen Thyristoren

3) Zulässig nur gelegentlich für 1 Periode

4) VDE-Ausführungen 3750 V_~

Auswahltabelle

1

1	Elektronische Lastrelais								
	A3	B1 ²⁾			A2	A8			
2	8.11 	8.11 			8.11 	8.11			
3	mit	mit	ohne		mit				
4	38 × 25,4 × 15,9	50 × 14 × 31			58,5 × 44,5 × 27				
Steuerkreis									
5	3 ... 30	3 ... 20	3 ... 30	3 ... 20	3 ... 30		3 ... 30		
6	≤ 3								
7	> 1								
8	< 20	< 20	< 30	< 30	< 20		< 20		
Schaltkreis									
9	3	5			10	25	40	25	40
10	240	380			240		415		
11	24 ... 280	24 ... 480			24 ... 280		24 ... 480		
12	600	1200			600		1000		
13	47 ... 63								
14	50	100		90	230	350	230	350	
15	200								
16	20								
17	max. 1 Halbwelle		—		max. 1 Halbwelle				
Sonstige Daten									
18	– 25 bis + 80								
19	2500 — —	2500 bzw. 4000 — —			2500 ⁴⁾ 2500 2500		2500 2500 2500		
20	10 ¹⁰								
21	print	print			Schraubanschlüsse				
22	IP 67	IP 67			IP 60		IP 60		
23	SEV, UL, VDE, CSA			VDE					

Schaltrelais



Allgemeines

(Elektromechanische und statische Relais)

Für die Auswahl eines Relais, das bestimmte Aufgaben erfüllen soll, sind in diesem Datenbuch für jeden Relaisstyp Kennwerte aufgeführt. Die wichtigsten Begriffe für elektromechanische Relais werden im Anschluß an das Kapitel „Schaltrelais“ erläutert, die Begriffe für statische Relais im Kapitel „Elektronische Lastrelais“.

Qualitätssicherungssystem

Um den hohen technischen Anforderungen des Weltmarktes gerecht zu werden, ist im Relaisbereich EC R der Siemens AG ein abgestimmtes Qualitätssicherungssystem (QS-System) eingerichtet. Auf diese Weise wird den Anforderungen der internationalen QS-Norm ISO 9001 sowie den Empfehlungen der Industrie Rechnung getragen.

HARMONISIERTES GÜTEBESTÄTIGUNGSSYSTEM FÜR BAUELEMENTE DER ELEKTRONIK		
CECC		ECQAC
ZERTIFIKAT ÜBER DIE ANERKENNUNG EINES HERSTELLERS		
CECC 00 114 TEIL I		
REGISTRIERUNGSNUMMER:	400.74/04.90	
HERSTELLER:	Siemens AG, EC R	
FERTIGUNGSSTÄTTE:	1000 Berlin 42	
FÜR FACHGRUND/RAHMENSPEZIFIKATION NUMMER:	CECC 16 000/CECC 16 100	
DIE ORGANISATION, EINRICHTUNGEN UND ÜBERWACHUNGSMASSNAHMEN IN DER VORSTEHEND AUFGEFÜHRTEN FERTIGUNGSSTÄTTE ENTSPRECHEN DEN FORDERUNGEN DER SCHRIFTSTÜCKE CECC 00 100, CECC 00 114 TEIL I UND EN 29 001 (ISO 9001) FÜR DIE GÜTESICHERUNG HINSICHTLICH DER IN DEM ANERKENNUNGSSCHREIBEN AUFGEFÜHRTEN FAMILIEN VON BAUELEMENTEN.		
DIESES ZERTIFIKAT BERECHTIGT DEN HERSTELLER NICHT GLEICHZEITIG ZUM GEBRAUCH DES KONFORMITÄTSZEICHENS ODER DER KONFORMITÄTSBESCHREIBUNG. DIE ANERKENNUNG EINES BESTIMMTEN TYPES EINES BAUELEMENTES DER ELEKTRONIK IST GEGENSTAND EINES SEPARATEN ZERTIFIKATES.		
DIESES ZERTIFIKAT ÜBER DIE ANERKENNUNG SCHLIESST AUCH ALLE RELEVANTEN FORDERUNGEN VON EN 29 001 (ISO 9001) EIN		
CECC CENELEC-Komitee für Bauelemente der Elektronik	ANMERKUNG: Dieses Zertifikat ist nur gültig in Verbindung mit dem Anerkennungsschreiben. Diese Anerkennung und das Zertifikat kann ausgesetzt oder zurückgenommen werden gemäß CECC 00 100. Dieses Zertifikat bleibt Eigentum des Ausstellers.	VERBAND DEUTSCHER ELEKTROTECHNIKER VDE PRÜF- UND ZERTIFIZIERUNGSGESAMTSCHAFT ALS NATIONALE ÜBERWACHUNGSSTELLE  6050 OFFENBACH DATUM: 02.07.1991 

ECR0029-L

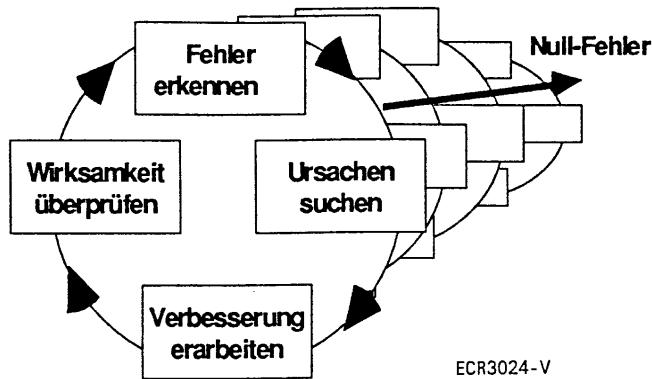
Das QS-System ist im QS-Handbuch des Geschäftsgebiets EC und in den QS-Regelwerken der Relais-Werke sowie des Vertriebs dokumentiert. Seine Wirksamkeit wird durch interne Audits laufend überprüft.

Bedeutende Industriekunden (z. B. aus der Kfz- oder der Telekom-Industrie) stufen uns infolge dieser Audits als Vorzugslieferant ein. Die Qualitätssicherung beginnt bereits bei der Produkt- und Prozeßentwicklung, welche nach einem strukturierten Entwicklungsprozeßplan (EPP) mit periodischen Design-Reviews ablaufen. Nach der gründlichen Qualifikation der Produkte und Prozesse wird auf Wunsch der Kunden auch eine Erstmuster-Prüfung (nach VDA) durchgeführt.

Schaltrelais

Im Rahmen von Null-Fehler-Programmen wird die Qualität der Prozesse, Produkte und Dienstleistungen in den Produktions- und Logistik-Bereichen analysiert und Verbesserungsmaßnahmen erarbeitet, um die Ursachen von Fehlern und Problemen nachweislich zu beseitigen.

1



Darüber hinaus werden moderne Qualitätswerkzeuge wie z. B. FMEA (Analyse potentieller Fehler und Folgen), SPC (statistische Prozeßregelung) und SVP (statistische Versuchsplanung) eingesetzt, um gemäß unserem Motto

„Mit Sicherheit Qualität“

die Qualität ständig weiter zu verbessern.

Qualitätssicherungsablauf

Die in diesem Datenbuch beschriebenen Relais sind von der Qualitätsabteilung nach folgenden Kriterien zur Fertigung freigegeben:

- Einhaltung der Typenspezifikation
- Zuverlässigkeit im Langzeitverhalten
- Prozeßfähigkeit der Produktionseinrichtungen
- Genauigkeit der Prüf- und Meßtechnik

Zur Sicherstellung einer gleichbleibend hohen Qualität werden folgende Prüfungen durchgeführt:

Anlieferqualität

Mit unseren Lieferanten haben wir Qualitätssicherungsvereinbarungen und Qualitätsziele in technischen Lieferbedingungen festgelegt. Durch regelmäßig durchgeführte Lieferantenaudits überzeugen wir uns von deren funktionsfähigen Qualitätssicherungs-Systemen. Die Lieferanten sind gehalten, die Ursachen von festgestellten Abweichungen umgehend und nachweislich zu beseitigen.

Wareneingangsprüfung

Die zur Herstellung benötigten Teile und Materialien werden nach einem festgelegten Ablauf in der Eingangsprüfung auf Maßhaltigkeit und Materialeigenschaften geprüft und die Ergebnisse dokumentiert. Damit wird sichergestellt, daß nur einwandfreie Ware zur Weiterverarbeitung gelangt.

Schaltrelais

Fertigung

Fertigungsbegleitend werden alle wesentlichen Herstellungsprozesse kontinuierlich überwacht. Im Fertigungsablauf erfolgt am Ende einer jeden Fertigungsstufe eine Freigabeprüfung. Kritische Fertigungsparameter werden durch Maschinen-Prozeßfähigkeitsuntersuchungen qualifiziert und durch SPC (statistische Prozeßregelung) auf Einhaltung der Toleranzgrenzen überwacht. Die Auswertung der Prüfergebnisse und die systematischen Fehleranalysen werden zur kontinuierlichen Verbesserung der Fertigungsprozesse herangezogen.

Endprüfung

Alle Relais werden einer spezifikationsgerechten elektrischen 100%-Endprüfung unterzogen sowie auf Beschaffenheit geprüft. Die Prüfergebnisse vom Wareneingang bis zur Endprüfung werden dokumentiert und – den Forderungen der Produkthaftung entsprechend – über den gesetzlich vorgeschriebenen Zeitraum aufbewahrt. Alle Prüfmittel werden einer laufenden Kalibrierung bzw. Überwachung unterzogen.

Produktionsüberwachung und Lieferqualität

Die Abteilung Qualitätssicherung überwacht die laufende Produktion durch regelmäßige Stichproben hinsichtlich Funktion, Beschaffenheit, Lötbarkeit und Reinigungsmittelbeständigkeit. Typenprüfungen sorgen für die Einhaltung der VDE-, DIN-, CECC- und IEC-Vorschriften. Im Sinne der Kunden wird zusätzlich die Lieferqualität durch Entnahme von Stichproben aus dem Lager auf „Auspackqualität“ geprüft. Diese Tests dienen auch zur Überwachung der geforderten Zuverlässigkeit.

Liefervereinbarungen:

AQL-Vereinbarungen

AQL-Vereinbarungen sind die Voraussetzung für die Freigabe und Annahme von Relaislieferungen. Mit ihnen werden die für Lieferverträge geltenden Stichprobenverfahren (gemäß DIN 40080) festgelegt, nach welchen die Qualitätsmerkmale der laufenden Lieferungen zu überwachen sind. Über die Annahme oder Rücksendung der einzelnen Lieferlose entscheidet der zwischen den Partnern vereinbarte AQL-Wert.

PPM-Vereinbarungen

In den PPM-Vereinbarungen sind bestimmte Relaismerkmale, die für einen Kunden besonders wichtig sind, festgeschrieben. Unter Berücksichtigung technischer und wirtschaftlicher Gesichtspunkte arbeiten wir intensiv und partnerschaftlich mit den Kunden daran, die vorgegebenen Qualitätsziele zu realisieren. Fehlerursachen müssen gefunden und beseitigt werden; die Lieferqualität gilt es, kontinuierlich zu verbessern.

Prüfbescheinigungen

Auf Wunsch unserer Kunden werden für gelieferte Produkte Werksbescheinigungen und Abnahmeprüfzeugnisse nach DIN 50049 bzw. EN 10204 als Qualitätsnachweise beigelegt.

Zulassungen

In nationalen, übernationalen (europäisch) und internationalen (weltweit) Verbänden werden Vorschriften erarbeitet, deren Beachtung sicherstellt, daß bei bestimmungsgemäßem Einsatz von technischen Geräten der Benutzer gegen Gefahren für Leben, Gesundheit oder Brandgefahr geschützt ist.

Für den Einsatz der Relais in Geräten und Anlagen ist es oftmals erforderlich, die Einhaltung dieser Vorschriften von anerkannten Prüfbehörden bestätigen und gegebenenfalls in der Fertigung laufend überwachen zu lassen. Hierbei werden vor allem folgende Daten überprüft:

- Luft- und Kriechstrecken zwischen spannungsführenden Teilen unterschiedlicher Polarität (z. B. Wicklung/Kontakt, Kontakt/Kontakt)
- Prüfspannungen zwischen einzelnen Bezugspunkten
- Eigenschaften der Isoliermaterialien, z. B. Flamm- und Kriechstromfestigkeit
- Belastbarkeit der Kontakte
- Kontaktabstände
- Zwangsführung der Kontakte

Die durch eine Prüfstelle zugelassenen Relais erhalten eine Prüfnummer.

Die Zulassungen sind bei den jeweiligen Relaisarten angeführt. Sie beziehen sich jedoch nicht in jedem Fall auf das gesamte Typenspektrum eines Relais.

Zuständige Prüfbehörden in der Bundesrepublik Deutschland:

VDE-Prüfstelle

Die VDE-Prüfstelle erteilt auf Antrag ein „Gutachten mit Fertigungsüberwachung“. Dieses enthält die Erstprüfung der Relais nach der beantragten VDE-Bestimmung, die Fertigungsbesichtigung und die Überwachung der Fertigung durch die VDE-Prüfstelle.

Darüber hinaus führt die VDE-Prüfstelle an Mustern auch gutachtliche Prüfungen einer VDE-Bestimmung ohne Fertigungsüberwachung durch und bescheinigt das Ergebnis in einem „Gutachten“. Weiterhin besteht die Möglichkeit, Informationsprüfungen über die Einhaltung einzelner Abschnitte von VDE-Bestimmungen durchführen zu lassen. Die Ergebnisse werden in einem Prüfbericht zur Information des Antragstellers dokumentiert.

Das „Gutachten ohne Fertigungsüberwachung“ sowie der „Prüfbericht“ enthalten das Ergebnis einer einmaligen Prüfung. Sie stellen kein allgemein gültiges Urteil der VDE-Prüfstelle über die Eigenschaften der geprüften Relais in der laufenden Fertigung dar.

Schaltrelais

CECC (ECQAC)

Herstellernerkennung durch die VDE-Prüfstelle als nationale Überwachungsstelle für das harmonisierte Gütebestätigungssystem CECC (CENELEC-Komitee für Bauelemente der Elektronik) und ECQAC (Komitee für Gütesicherung von Bauelementen der Elektronik). Das bedeutet, daß die Organisation, die Einrichtungen und Überwachungsmaßnahmen sowie die zur Qualitätssicherung getroffenen Maßnahmen bestimmter Fertigungsstätten den Forderungen des Schriftstücks CECC 00100 für die Gütesicherung hinsichtlich der Herstellung der betreffenden Familien von Bauelementen entsprechen. Die Anerkennungsnummer für die genannte Fertigungsstätte wird auf allen einschlägigen Unterlagen angegeben.

PTB

In explosionsgefährdeten Bereichen dürfen elektrische Betriebsmittel nur in Betrieb genommen werden, wenn für sie eine Baumusterprüfbescheinigung vorliegt. Die Physikalisch-Technische Bundesanstalt (PTB) führt auf Antrag die hierzu erforderlichen Untersuchungen durch und stellt entsprechende Prüfbescheinigungen aus. Die PTB hat Zutritt zur Fertigung, um die Herstellung vor Ort überprüfen zu können.

TÜV

Der Technische Überwachungs-Verein (TÜV) prüft Relais nach einschlägigen VDE-Vorschriften sowie nach „Sicherheitsregeln“, z. B. für Steuerungen an kraftbetriebenen Pressen, auf Erfüllen der Zwangsführung von Kontakten und stellt einen Genehmigungsausweis aus.

Schaltrelais

Prüfzeichen und zuständige Behörden

1



VDE VDE-Prüfstelle, Deutschland
(Gutachten mit Fertigungsüberwachung)

PTB Physikalisch-Technische Bundesanstalt
Deutschland



CECC VDE-Prüfstelle Offenbach
ECQAC als nationale Überwachungsstelle, Deutschland



TÜV Technischer Überwachungs-Verein
Deutschland



SEV Eidgenössisches Starkstrominspektorat
Schweiz



SEMKO Svenska Elektriska Materieellkontrollanstalten AB
Schweden



DEMKO Danmarks Elektriske Materielkontrol
Dänemark



NEMKO Norges Elektriske Materieellkontroll
Norwegen



UL Underwriters Laboratories, INC
USA



CSA Canadian Standards Association
Kanada



BEAB British Electrotechnical Approvals Board
England



SETI Sähkötarkastuskeskus Elinspektionscentralen
Finnland

Schaltrelais

Einbaulage

Die Einbaulage von Relais ist in der Regel beliebig, wenn keine einschränkenden Angaben gemacht werden.

Verarbeitungshinweise

Löten: Pin-Version

Beim Einlöten von Relais in Leiterplatten empfehlen wir folgende Hinweise zu beachten:

- Bei offenen und staubgeschützten Relais ist der Lötprozeß so einzurichten, daß das Flußmittel nicht in das Relaisinnere eindringt
- Waschdichte und lötstraßenfeste Relais:
(Ablauf siehe Bild 1)

Bestücken: Nach dem Einsetzen der Relais in die Leiterplatte sollen die Anschlußstifte nicht umgebogen werden

Fluxen: Flußmittel Typ FSW 32 ... 34 nach DIN 8511, Teil 2

Vorheizen: Beim üblichen Vorheizen (Trocknen des Flußmittels) sollte die LP-Oberseite 100 °C nicht überschreiten

Löten: Löttyp: L-Sn60Pb oder Sn63Pb nach DIN 1707

Lötbadtemperatur: 260 ± 5 °C

Lötkontaktzeit: ca. 3 s

Lötparameter für Doppelwelle auf Anfrage

Kühlen: Die thermische Belastung durch den Lötprozeß kann durch eine Kühlung herabgesetzt werden

Reinigen: Aus Umweltschutzgründen empfehlen wir auf Waschprozesse zu verzichten. Bei den angegebenen Flußmitteln kann das Waschen entfallen. Sollte aus anderen Gründen eine Reinigung erforderlich sein, bitten wir um Anfrage. Ultraschall-Reinigungsverfahren sind für einige Relais Typen zulässig.

Lackieren: Empfehlungen für Verfahren und geeignete Schutzlacke auf Anfrage.

Bei Handlötung wird eine Löttemperatur von 300 bis 350 °C zugunsten einer möglichst kurzen Lötzeit (< 2 s) empfohlen.

Als Lot empfehlen wir Röhrenlot 1DIN8516-LSnPb zh/F-SW32 ... 34 2,5 (1 mm Ø, 2,5 Gewichtprozent Flußmittelanteil)

Löten: SMD-Version

Zulässige Lötverfahren	maximale Löt-dauer	maximale Löttemperatur
– Kondensationslötung (Vapor-Phase)	40 s	215 °C
– Infrarotlötung	40 s	215 °C
– Doppelwellenlötung	10 s	260 °C

Schaltrelais

1

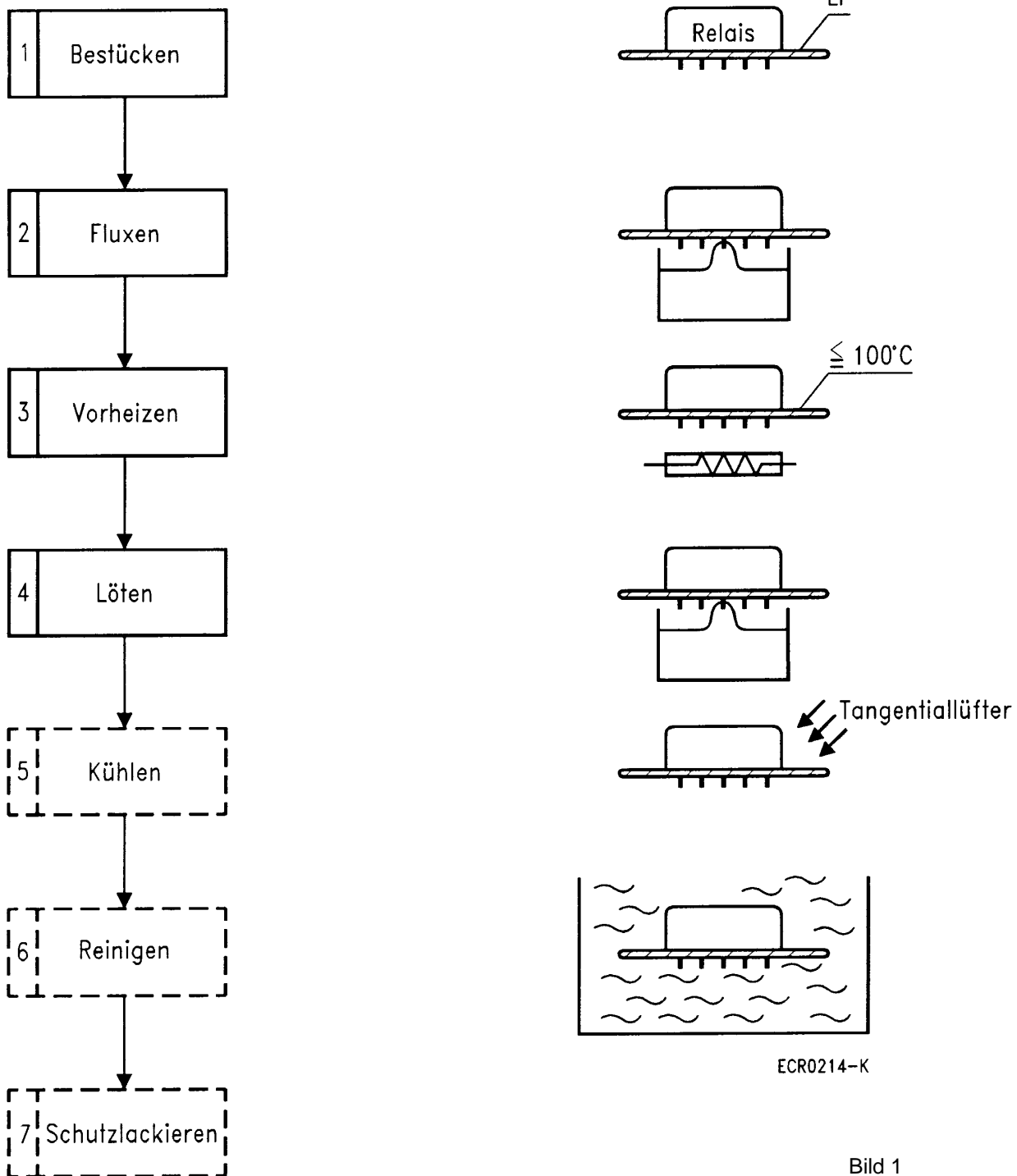


Bild 1

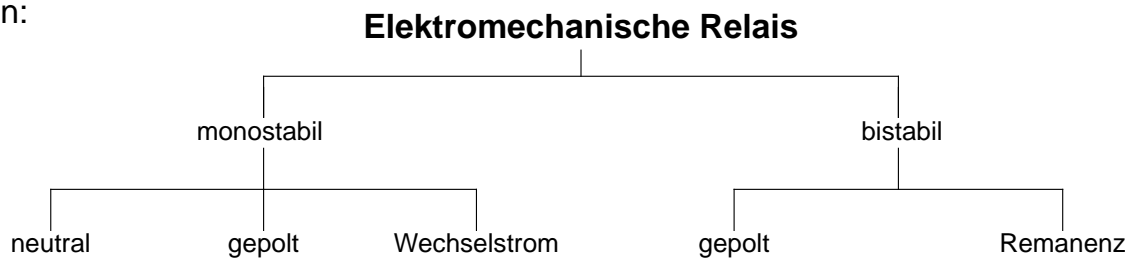
Löt Ablauf Pin-Version

Elektromechanische Relais – Begriffe

Je nach ihrem Ursprung und dem Anwendungsbereich der behandelten Relais werden in den Normen Begriffssysteme verwendet, die insbesondere bei der Benennung von Relaisfunktionen zu mehr oder weniger unterschiedlichen Aussagen führen. Wo solche Unterschiede bestehen, sind vorzugsweise Begriffe und Begriffsbestimmungen gemäß DIN IEC 255 Teil 1-00 und VDE 0435 Teil 201 verwendet worden.

Einführung

Entsprechend dem Aufbau des Antriebssystems ergeben sich unterschiedliche Relaisarten:



Monostabile Relais

Relais, dessen Kontakte nach dem Abschalten der Erregung selbsttätig in den Ruhezustand zurückkehren.

- Neutral – arbeitet unabhängig von der Richtung des Erreger-Gleichstroms.
- Gepolt – arbeitet nur bei einem Erreger-Gleichstrom bestimmter Richtung und nimmt dabei die Arbeitsstellung ein.
- Wechselstrom – arbeitet bei einem Erregerstrom mit periodisch wechselnder Richtung, im Normalfall sinusförmiger Verlauf; 50 Hz/60 Hz.

Bistabile Relais

Relais, dessen Kontakte nach dem Abschalten des Erreger-Gleichstroms in der zuletzt erreichten Schaltstellung verbleiben.

- Gepolt – nimmt bei einem Erreger-Gleichstrom bestimmter Richtung die eine und bei einem Erreger-Gleichstrom entgegengesetzter Richtung die andere Schaltstellung ein.
- Remanenz – nimmt bei einem Erreger-Gleichstrom beliebiger Richtung eine bestimmte Schaltstellung ein und wird durch Remanenz im Magnetkreis in dieser Stellung gehalten. Durch einen Erregerstrom entgegengesetzter Richtung und begrenzter Amplitude gehen die Kontakte in die andere Schaltstellung über.

Hinweis: Ist bei Inbetriebnahme eine definierte Ausgangslage erforderlich, so ist in der Schaltung ein Setzimpuls vorzusehen.

Funktionen des Relais

Ruhestellung (Ausgangsstellung)

Schaltstellung eines monostabilen Relais im unerregten Zustand. Vom Hersteller als solche bezeichnete Schaltstellung eines bistabilen Relais.

Arbeitsstellung (Wirkstellung)

Schaltstellung eines monostabilen Relais im erregten Zustand. Die der Ruhestellung entgegengesetzte Schaltstellung eines bistabilen Relais.

Elektromechanische Relais – Begriffe

1

Ansprechen

Vorgang, bei dem ein Relais von der Ruhestellung in die Arbeitsstellung übergeht.

Rückfallen

Vorgang, bei dem ein monostabiles Relais von der Arbeitsstellung in die Ruhestellung zurückkehrt.

Rückwerfen

Vorgang, bei dem ein bistabiles Relais von der Arbeitsstellung in die Ruhestellung übergeht.

Prellen

Ein- oder mehrmaliges, kurzzeitiges Öffnen oder Schließen der Relaiskontakte beim Schalten des Relais.

Erregerseite

Erregung

Elektrische Durchflutung des magnetischen Kreises durch einen Erregerstrom in der Wicklung des Relais (Produkt aus Erregerstrom und Windungszahl).

Nennwert (Spannung, Strom, Widerstand usw.)

Wert, für den das Relais ausgelegt ist und der zu dessen Bezeichnung dient.

Nennleistung

Leistungsaufnahme der Wicklung bei Nennspannung des Relais und Nennwert des Wicklungswiderstands.

Nichtansprechwert (Strom, Spannung)

Erregungswert, bei dem ein Relais nicht anspricht.

Ansprechwert (Strom, Spannung)

Erregungswert, bei dem ein Relais sicher anspricht.

Haltewert (Strom, Spannung)

Erregungswert, bei dem ein monostabiles Relais nicht rückfällt.

Rückfallwert (Strom, Spannung)

Erregungswert, bei dem ein monostabiles Relais rückfällt.

Rückwerfwert (Strom, Spannung)

Erregungswert, bei dem ein bistabiles Relais rückgeworfen wird.

Elektromechanische Relais – Begriffe

Minimalspannung $U_{1,20}$

Kleinste zulässige Betriebsspannung an der Wicklung, bei der das Relais bei einer Umgebungstemperatur von 20 °C und nach Vorerregung mit $U_{1,20}$ anspricht.

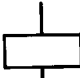
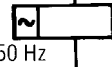
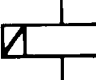
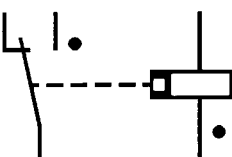
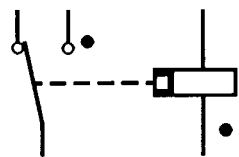
Minimalspannung $U_{\min 20}$

Kleinste zulässige Betriebsspannung an der Wicklung, bei der das Relais bei 20 °C Wicklungstemperatur anspricht.

Maximalspannung $U_{II 20}, U_{\max 20}$

Maximal zulässige Spannung an der Wicklung des Relais bei Dauererregung und einer Umgebungstemperatur von 20 °C, bei der die obere Grenztemperatur des Relais nicht überschritten wird.

Wicklung und Wicklungssymbole nach DIN 40900

Benennung	Schaltzeichen
Relais neutral, monostabil (Wicklung)	 ECR0034-W
Wechselstromrelais (Wicklung)	 50 Hz ECR0035-V
Remanenzrelais (Wicklung)	 ECR0036-4
Relais gepolt, mono- oder bistabil mit Kennzeichnung der Schaltstellung (● Punkt) bei Pluspotential am Wicklungsanfang	<div style="display: flex; justify-content: space-around;"> <div style="text-align: center;"> <p>monostabil</p>  </div> <div style="text-align: center;"> <p>bistabil</p>  </div> </div> <p style="text-align: right;">ECR0219-R</p> <p>Hinweis: Darstellung entsprechend DIN. In diesem Datenbuch wurde nur das linke Symbol (ohne Anschlußkreise) verwendet</p>

Kontaktseite

Schaltspannung

Spannung zwischen den Kontaktstücken vor dem Schließen oder nach dem Öffnen.

Schaltstrom

Strom, den ein Relaiskontakt unmittelbar vor dem Öffnen oder nach dem Schließen führt.

Grenzdauerstrom

Maximal zulässiger Strom (Effektivwert bei Wechselstrom), den ein geschlossener Relaiskontakt dauernd führen darf.

Elektromechanische Relais – Begriffe

Schaltleistung max.

Maximal zulässiges Produkt aus Schaltstrom und Schaltspannung.


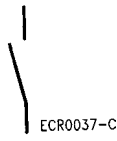

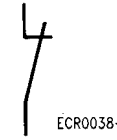

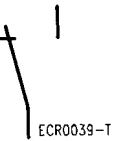
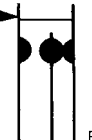



Schaltleistung min.

Es ist darauf zu achten, daß bei Schwachstromrelais trotz Verwendung edler Kontaktwerkstoffe Ströme von 1 μA und Spannungen von 10 μV nicht unterschritten werden dürfen. Bei Gleichstromanwendungen ist zu beachten, daß je nach Relais typ Thermo-spannungen von einigen 100 μV am geschlossenen Kontakt auftreten können.

Kontaktart

Entsprechend den verschiedenen Schaltfunktionen der Relaiskontakte werden verschiedene Kontaktarten unterschieden, deren Darstellung und Beschreibung in DIN 41020 festgelegt ist. Die vom Antriebssystem bewegten Kontaktfedern sind aktive Kontaktfedern, die nicht betätigten sind passive Kontaktfedern.

Tabelle der wichtigsten Kontaktarten

Benennung	Kurzzeichen/Bezeichnungen			Kontaktbild	Schaltzeichen
	deutsch	englisch	amerikanisch		
Schließer	1	A	SPST-NO	 ECR0041-E	 ECR0037-C
Öffner	2	B	SPST-NC	 ECR0042-C	 ECR0038-K
Wechsler	21	C	SPDT	 ECR0043-L	 ECR0039-T
Wechsler	12	C	SPDT	 ECR0045-3	 ECR0046-B
Doppelschließer	(11)	U	SPST-NO (DM)	 ECR0044-L	 ECR0040-W

Elektromechanische Relais – Begriffe

Kontaktausführung

Schließer

Kontakt, der im Ruhezustand des Relais offen und im Arbeitszustand geschlossen ist.

Öffner

Kontakt, der im Ruhezustand des Relais geschlossen und im Arbeitszustand offen ist.

Wechsler (Umschaltkontakt)

Dreifedriger Verbundkontakt, bestehend aus einem Schließer und einem Öffner. Beim Wechsel der Schaltstellung öffnet zuerst der bisher geschlossene Kontakt, danach schließt der bisher geöffnete Kontakt.

Doppelschließer

Verbundkontakt, bestehend aus zwei gleichzeitig arbeitenden Schließern mit einer gemeinsamen Kontaktfeder.

Einfachkontakt

Kontaktausführung, die pro Kontaktfeder ein Kontaktstück enthält, vorzugsweise eingesetzt beim Schalten größerer Spannungen und Ströme.

Doppelkontakt

Kontaktausführung mit zwei Kontaktstücken pro Kontaktfeder. Beide Kontakte arbeiten parallel, schalten möglichst gleichzeitig und sind mechanisch weitgehend voneinander unabhängig. Hiermit wird die Kontaktsicherheit wesentlich erhöht, vorzugsweise beim Schalten kleiner Ströme und Spannungen (Dry-circuit; Trockenschaltung).

Zwangsgeführte Kontakte

Relais mit einer Kontaktanordnung, bei der Öffner und Schließer innerhalb des gesamten Federsatzes auch bei Störungen infolge Verschweißens nicht gleichzeitig geschlossen sein können. Solche Relais werden in Steuerungen eingesetzt, deren Fehlfunktion Personen- und Sachschäden verursachen könnte.

Kontaktfedersatz

Zusammenfassung aller Kontaktglieder eines Relais.

Kontaktstück

Der Teil eines Relaiskontakts, der bestimmungsgemäß den elektrischen Kontakt herstellt.

Kontaktabstand

Abstand zwischen den Kontaktstücken eines offenen Relaiskontakts.

Kontaktabbrand

Materialverlust an den Kontaktstücken, z. B. durch Verdampfen im Lichtbogen.

Kontaktdurchgangswiderstand

Elektrischer Widerstand zwischen den Anschlüssen eines geschlossenen Kontakts.

Kontaktkraft

Kraft, die von den Kontaktstücken eines geschlossenen Relaiskontakts aufeinander ausgeübt wird.

Kontaktwerkstoff

Je nach den gewünschten Eigenschaften des Relaiskontakts werden sehr unterschiedliche Werkstoffe, insbesondere Edelmetallegierungen, verwendet.

Die Kontakte eines Relais arbeiten in der Praxis bei den verschiedensten elektrischen Kontaktbelastungen hinsichtlich Spannung, Strom und Leistung. Dies geht auch aus dem Bild 2 „Anwendungsschwerpunkte von Schaltkontakten“ hervor, in dem die Anwendungsgebiete in ihrer Vielfalt in einem logarithmischen Netz von Strom und Spannung grob umrissen dargestellt sind. Dabei ist zu beachten, daß Induktivitäten im Schaltkreis beim Ausschaltvorgang hohe Überspannungen erzeugen können, während Kapazitäten die Ursache von Einschaltstromspitzen sein können; auch die Wirkung einer eventuellen Funkenlöschung gehört zur Kontaktbelastung.

Bisher ist für die Vielzahl der möglichen Anwendungsfälle kein Universalwerkstoff bekannt. Aus jahrzehntelanger Erfahrung, sowohl der Hersteller von Kontaktwerkstoffen als auch der Entwickler und Anwender von Schaltgeräten, sind für die Eignung der Kontaktwerkstoffe folgende Bewertungskriterien wichtig:

- Kontaktwiderstand
- Abbrandfestigkeit
- Materialwanderung
- Verschweißneigung

Entsprechend dieser Kriterien lassen sich die wichtigsten Kontaktwerkstoffe mit ihren typischen Eigenschaften im Anwendungsbereich hinsichtlich Strom und Spannung einordnen; siehe nachstehende Übersichtstabelle. Diese Übersicht ist auch in Bild 3 „Geeignete Kontaktwerkstoffe für Schaltkontakte“ dargestellt (Koordinatennetz entspricht Bild 2).

Die unteren Grenzen der Bereiche von Strom und Spannung sind dadurch festgelegt, daß man von luftoffenen Kontakten ausgeht, d. h. mit klimatischen Einflüssen der Umwelt rechnet. Bei dichten Relais können sich diese Untergrenzen deshalb zu niedrigeren Werten hin verschieben. Dies geschieht auch, wenn auf der Oberfläche eines Kontaktwerkstoffs eine edlere Komponente sandwichartig überlagert ist.

In der Übersichtstabelle und in Bild 3 sind nur die wesentlichsten Kontaktwerkstoffe berücksichtigt. Eine Reihe von Werkstoffen, die nicht aufgeführt sind, haben sich für ganz bestimmte Belastungen bewährt. Diese Spezialvarianten werden nicht listenmäßig geführt. Wir bitten ggf. um Anfrage.

Mit welchen Kontaktwerkstoffen die Relais lieferbar sind und wie groß die mögliche Belastung ist, kann den Angaben bei den einzelnen Relais entnommen werden. Da die Belastbarkeit der Kontakte und deren Lebensdauer außer vom Kontaktwerkstoff auch von konstruktiven Merkmalen abhängig ist (z. B. von der Kontaktkraft, von den geometrischen Abmessungen des Kontaktfedersatzes usw.), lassen sich die Angaben der einzelnen Relais Typen nicht ohne weiteres auf andere Bauformen übertragen.

Für den zuverlässigen Einsatz von nicht abgedichteten Relais muß in hohem Maß die Umwelt berücksichtigt werden. In kritischen Fällen bitten wir um Rücksprache.

Elektromechanische Relais – Begriffe

Charakteristische Eigenschaften von Kontaktwerkstoffen

Kontaktwerkstoff	Typische Eigenschaften	Richtwerte für den Anwendungsbereich
Au Ag 8 (Gold F)	<ul style="list-style-type: none"> – Für niederohmige Anwendungen bei kleiner Last – Niedrige konstante Kontaktwiderstände – Für Meßströme, Trockenschalten 	<ul style="list-style-type: none"> μV – 24 V μA – 0,2 A < 5 W
Rh ¹⁾	<ul style="list-style-type: none"> – Für hochohmige Anwendungen bei kleiner Last – Galvanotechnische Kontaktschichten im μm-Bereich für reed-Kontakte mit hoher Lebensdauer 	<ul style="list-style-type: none"> < 150 V < 2 A
Pd Ni ¹⁾ (Ni-Gehalt 20–50 %)	<ul style="list-style-type: none"> – Galvanotechnische Kontaktschichten mit ähnlichen Eigenschaften wie Rh – Auch pulvermetallurgische Kontakte möglich – Flächige Materialwanderung 	<ul style="list-style-type: none"> < 150 V < 5 A
<ul style="list-style-type: none"> • Ag¹⁾ – rein • Ag – Feinkorn (Ni-Gehalt 0,15 %) 	<ul style="list-style-type: none"> – Gebräuchlichster Kontaktwerkstoff universell anwendbar – Schwefelempfindlich, deshalb oft hauchvergoldet – Auch für Wechselstrom geeignet 	<ul style="list-style-type: none"> 1 V – 150 V 50 mA – 100 A > 1 W
Ag Pd ¹⁾ (Pd-Gehalt 30–50 %)	<ul style="list-style-type: none"> – Wichtiger Werkstoff der Kommunikationstechnik – Gute Abbrandfestigkeit – Unempfindlich gegen Schwefel – Etwas höhere Kontaktwiderstände als bei Ag 	<ul style="list-style-type: none"> 1 V – 150 V 50 mA – 5 A
Ag Ni (Ni-Gehalt 10–20 %)	<ul style="list-style-type: none"> – Wichtiger Werkstoff für induktive Last – Für Einschaltströme geeignet – Gute Abbrandfestigkeit – Geringe Schweißneigung – Höhere Kontaktwiderstände als bei Ag 	<ul style="list-style-type: none"> 6 V – 380 V 10 mA – 100 A
Pd Cu 15	<ul style="list-style-type: none"> – Für Lampenlasten im Kfz-Bereich (Impulsbetrieb) – Abbrandfest – Flächige Materialwanderung – Höhere nicht konstante Kontakt-Durchgangswiderstände 	<ul style="list-style-type: none"> 6 V – 24 V > 5 A bis 20 A
Ag Cd O (Cd-Gehalt 8–15 %)	<ul style="list-style-type: none"> – Werkstoff für Wechselstrom – Abbrandfest – Geringe Schweißneigung 	<ul style="list-style-type: none"> > 12 V – 380 V > 0,5 A > 10 W
Ag Sn O ₂ (Sn-Gehalt 8–15 %)	<ul style="list-style-type: none"> – Werkstoff für Gleich- und Wechselstrom – Abbrandfest – Geringe Schweißneigung 	<ul style="list-style-type: none"> > 12 V – 380 V > 0,5 A > 10 W
W	<ul style="list-style-type: none"> – Für hohe Einschaltströme (als Vorlaufkontakt) – Für große Schalzhäufigkeit – Abbrandfest, geringe Schweißneigung – Korrosionsanfällig 	<ul style="list-style-type: none"> > 60 V > 1 A > 50 W

¹⁾ Teilweise in Sandwich-Ausführung oder mit zusätzlicher Plattierung aus einer Goldlegierung, insbesondere bei solchen Relais, die vorwiegend für den Einsatz in Schwachstromkreisen vorgesehen sind.

Elektromechanische Relais – Begriffe

1

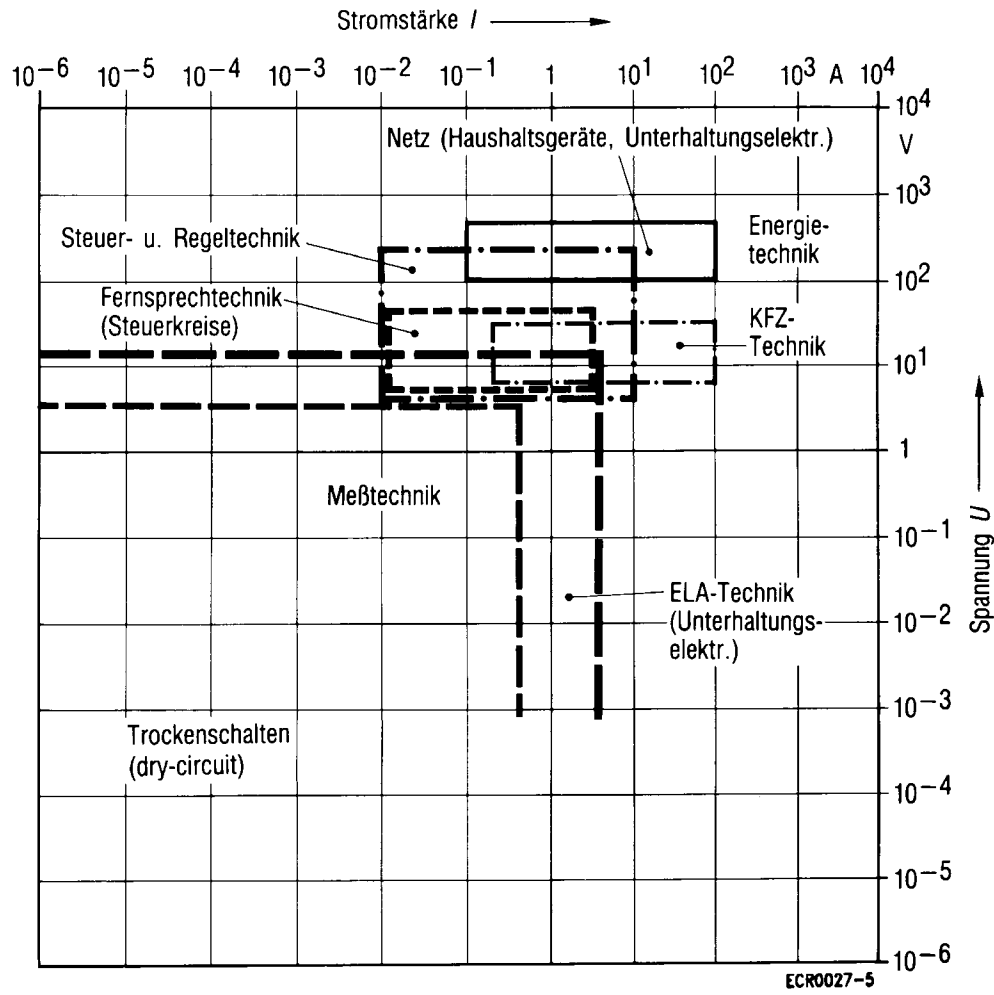


Bild 2

Anwendungsschwerpunkte von Schaltkontakten

Elektromechanische Relais – Begriffe

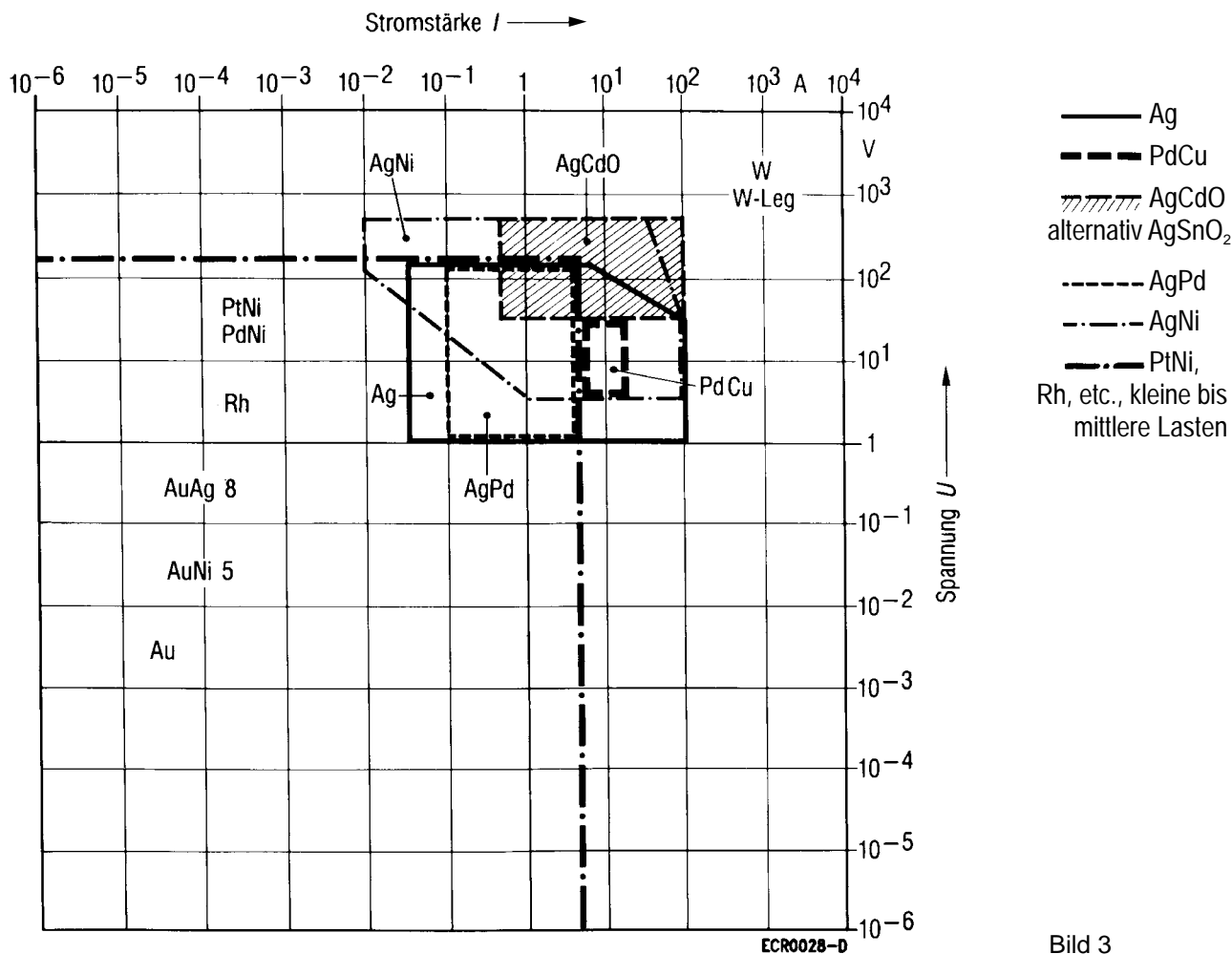


Bild 3

Geeignete Kontaktwerkstoffe für Schaltkontakte

Lastgrenzkurven für Gleichspannung, ohmsche Last

(Siehe Bild 4)

Die Lastgrenzkurven wurden mit induktionsarmen Widerständen ermittelt. Jeder Punkt auf den Lastgrenzkurven ist mit 1000 Schaltspielen abgesichert.

Lastgrenzkurve I ($\hat{=}$ Lichtbogen erlischt während der Umschlagzeit)

Die unterhalb der Lastgrenzkurve I und den für das entsprechende Relais geltenden Werten für die maximal zulässige Schaltspannung U_{\max} und den maximal zulässigen Schaltstrom I_{\max} liegenden Leistungen können mit Sicherheit so ein- und ausgeschaltet werden, daß der Lichtbogen innerhalb der Umschlagzeit des bewegten Kontakts vor dem Erreichen des Gegenkontakts erlischt. Dies ist von Bedeutung, wenn bei einem Wechsler der Öffner- und der Schließerkontakt auf unterschiedlichem Potential liegen.

Elektromechanische Relais – Begriffe

1

Lastgrenzkurve II (\triangleq sicheres Abschalten, kein stehender Lichtbogen, max. Brenndauer ≤ 10 ms)

Die unterhalb der Lastgrenzkurve II und den für das entsprechende Relais geltenden Werten für die maximal zulässige Schaltspannung U_{\max} und den maximal zulässigen Schaltstrom I_{\max} liegenden Leistungen können mit Sicherheit ein- und ausgeschaltet werden: d. h. der Lichtbogen erlischt. Hier sind also längere Lichtbögen erlaubt. Deshalb liegt die Lastgrenzkurve II bei höheren Schaltleistungen als die Lastgrenzkurve I.

Die beiden Lastgrenzkurven werden in Lage und Form durch Kontaktwerkstoff und Relaiskonstruktion (Kontaktabstand, Öffnungsgeschwindigkeit der Kontakte etc.) beeinflusst. Mit diesen Kurven ist keine Aussage über die elektrische Lebensdauer verbunden. Kennwerte der Lebensdauer werden gesondert angegeben.

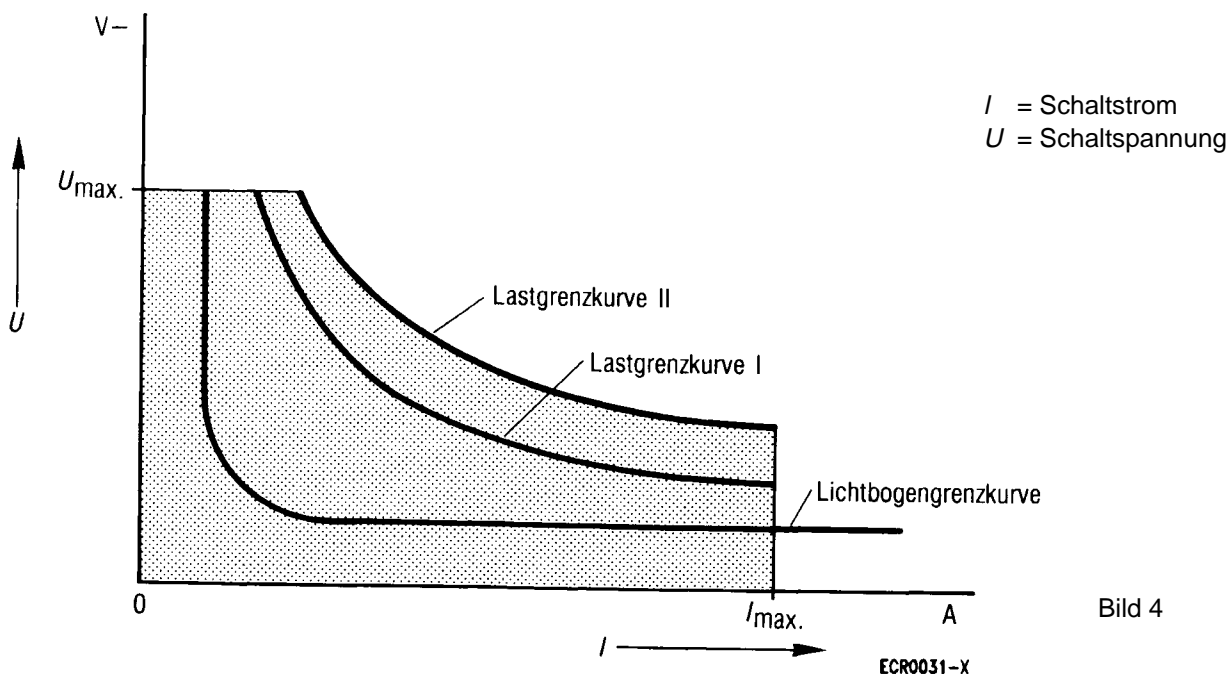


Bild 4

Lichtbogen

Stromfluß über geöffnete Relaiskontakte, ermöglicht durch eine Ionisation des die Kontaktstücke umgebenden Gases. Die Ionisation wird in der Regel durch den beim Öffnen eines zuvor geschlossenen Kontakts entstehenden Abschaltfunken eingeleitet. Die dabei lokal auftretenden hohen Temperaturen können zu einem starken Verschleiß der Kontaktstücke führen. Eine Funkenlöschung ist in solchen Fällen unbedingt notwendig. Die Stabilität des Lichtbogens ist von vielen Parametern, wie z. B. Kontaktmaterial, Luftdruck, Kontaktabstand usw. abhängig.

Lichtbogengrenzkurve

Siehe Bild 4. Im Leistungsbereich unterhalb dieser Kurve tritt grundsätzlich kein Lichtbogen auf.

Elektromechanische Relais – Begriffe

Funkenlöschung

Schutzmaßnahme zur Unterdrückung von Schaltlichtbögen. Geeignete Maßnahmen sind beispielsweise RC-Glieder, Gleichrichter (Dioden), spannungsabhängige Widerstände etc. Es ist zu beachten, daß je nach getroffener Maßnahme das Zeitverhalten der Schaltung mehr oder weniger stark beeinflusst wird.

Trockenschaltung (Dry-circuit)

Lastfreies Schalten des Kontakts, d. h. spannungslos schließen bzw. stromlos öffnen, oder auch Schalten von sehr kleinen Strömen ($< 1 \text{ mA}$) und Spannungen ($< 100 \text{ mV}$).

Getter

Bezeichnung für Stoffe mit meist großen inneren aktiven Oberflächen (Porosität). Dadurch haben sie die Fähigkeit, Fremdmoleküle aus dem umgebenden Medium (Gase, Flüssigkeiten etc.) zu binden (adsorbieren).

Zeitbegriffe

Die im Datenbuch angegebenen Zeiten gelten bei Erregung mit Nennspannung.

Ansprechzeit

Zeit zwischen dem Schließen des Ansprechstromkreises und dem ersten Schließen eines Schließers oder dem ersten Öffnen eines Öffners.

Rückfallzeit (Abfallzeit)

Zeit zwischen dem Unterbrechen des Ansprechstromkreises eines monostabilen Relais und dem ersten Öffnen eines Schließers oder dem ersten Schließen eines Öffners beim Rückfallen.

Rückwurfzeit (Abwurfzeit)

Zeit zwischen dem Schließen des Erregerstromkreises und dem ersten Öffnen eines Schließers oder dem ersten Schließen eines Öffners beim Rückwerfen.

Prellzeit

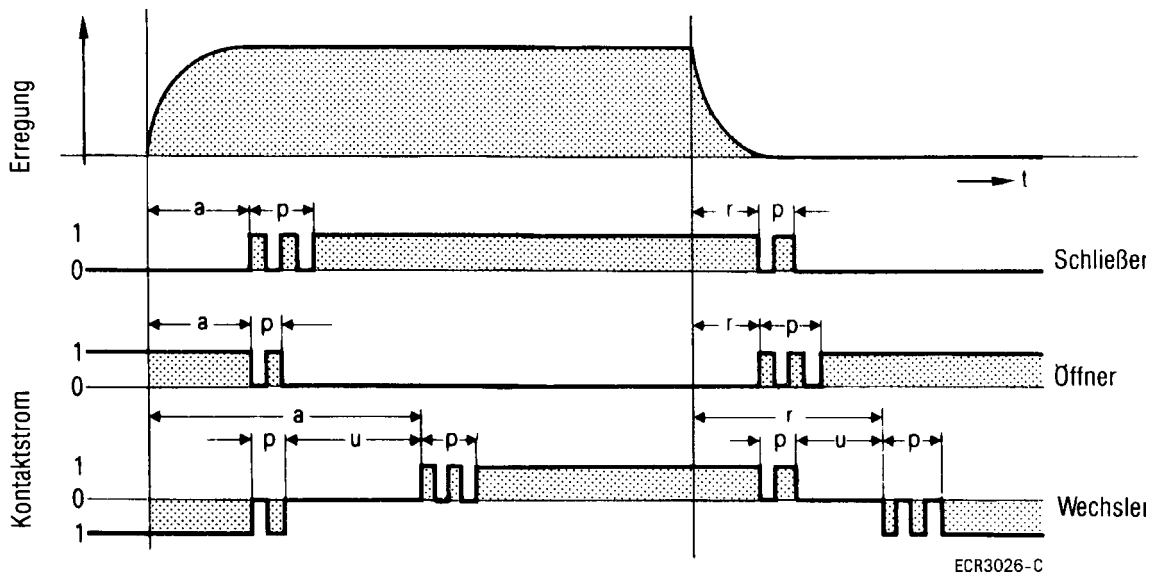
Zeit vom ersten bis zum letzten Schließen bzw. vom ersten bis zum letzten Öffnen eines Relaiskontakts.

Relaiszeiten (Zeitverhalten)

Aufgrund der Trägheit der Magnetflüsse und der zu bewegenden Teile verlaufen die Vorgänge beim Betätigen eines Relais nicht schlagartig. Für die wichtigsten Kontaktarten unverzögerter Schaltrelais zeigt das nachstehende Funktionsdiagramm (Bild 5) die verschiedenen Zeiten.

Elektromechanische Relais – Begriffe

Neutrale Relais



Gepoltes Relais (Prellzeiten nicht gezeichnet)

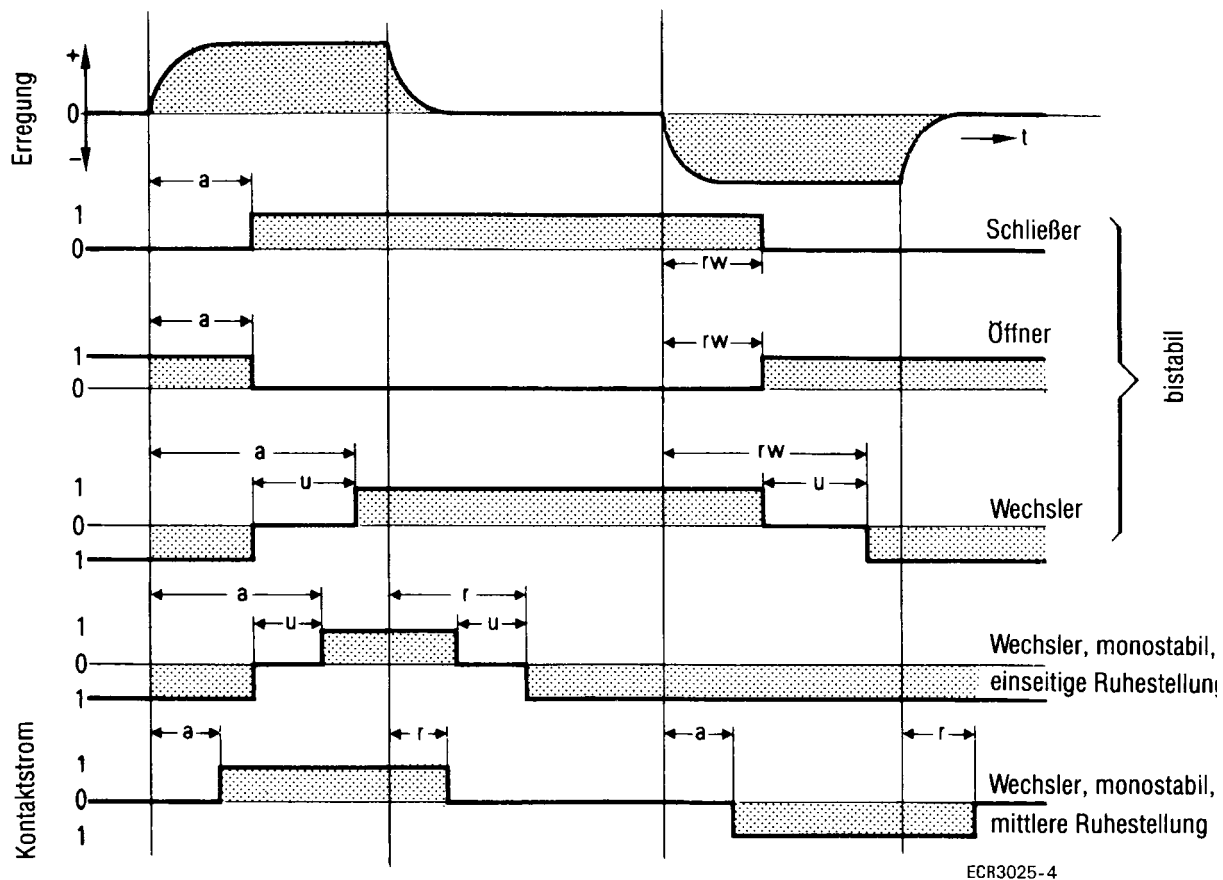


Bild 5

Legende:

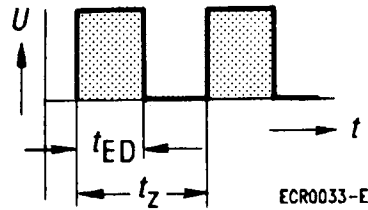
- a = Ansprechzeit
- r = Rückfallzeit
- rw = Rückwerfzeit
- u = Umschlagzeit
- p = Prellzeit
- 0 = Kontakt geöffnet
- 1 = Kontakt geschlossen

Elektromechanische Relais – Begriffe

Einschaltdauer, relative

Verhältnis von Erregungszeit des Relais (Einschaltdauer) zu Zyklusdauer bei periodischer Erregung.

$$r = \frac{t_{ED}}{t_z} \cdot 100 (\%)$$



t_{ED} = Einschaltdauer

t_z = Zyklusdauer

Zyklusdauer

Summe aus Einschaltdauer und Pausenzeit eines periodisch erregten Relais.

Allgemeine Begriffe

Schaltspiel

Einmaliges Ansprechen und Rückfallen bzw. Rückwerfen eines Relais.

Mechanische Lebensdauer

Anzahl von Schaltspielen bei stromlosen Relaiskontakten, während der das Relais betriebsfähig bleibt.

Elektrische Lebensdauer

Anzahl von Schaltspielen eines Relais mit elektrischer Kontaktbelastung, während der das Relais betriebsfähig bleibt. Die angegebenen Richtwerte der Lebensdauer gelten für ohmsche Belastung bzw. für induktive Last mit einer geeigneten Funkenlöschung bei der angegebenen Schalthäufigkeit.

Die elektrische Lebensdauer reduziert sich bei Wechselstrom und induktiver Belastung gemäß Bild 6 in Abhängigkeit vom Leistungsfaktor $\cos \varphi$.

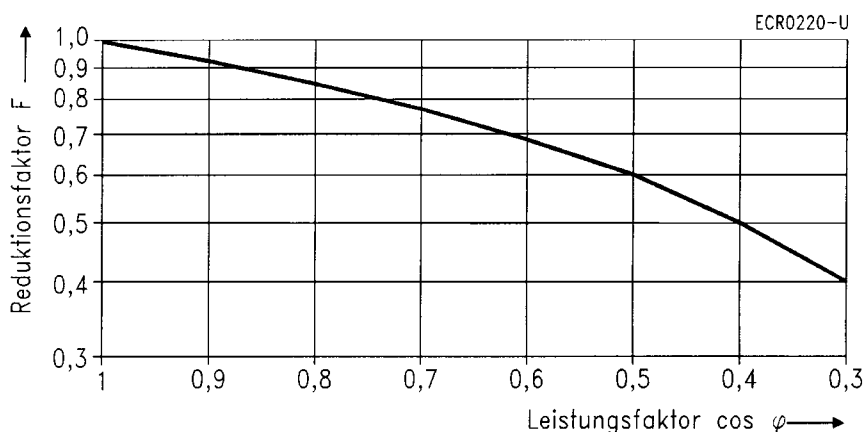


Bild 6

Elektrische Lebensdauer: Schaltspiele bei induktiver Last = Schaltspiele bei ohmscher Last \times Reduktionsfaktor F

Schalzhäufigkeit, Schaltfrequenz

Anzahl der Schaltspiele je Sekunde. Die bei den einzelnen Relaisarten angegebene „Höchste Schalzhäufigkeit“ gilt für unbelastete Kontakte.

Obere Grenztemperatur

Höchste Temperatur, die während des Betriebs im Relais ohne Beeinträchtigung der geforderten Lebensdauer auftreten darf.

Umgebungstemperatur

Die in unmittelbarer Nähe des Relais herrschende Temperatur.

Thermische Dauerbelastbarkeit

Höchstzulässige Leistungsaufnahme des Relais im Dauerbetrieb, bei der das Relais die obere Grenztemperatur nicht überschreitet.

Wärmewiderstand

Verhältnis der mittleren Wicklungs-Übertemperatur zur Leistungsaufnahme der Wicklung.

Prüfspannung

Spannung, die zwischen Relaisanteilen, die voneinander isoliert sind, bei der Spannungsprüfung angelegt wird.

Kriechstrecken, Luftstrecken

Vorgeschriebene Abstände zwischen leitfähigen, elektrisch voneinander getrennten Teilen, gemessen in der Luft oder über Oberflächen aus Isolierstoff. Sie dienen der Sicherheit und werden grundlegend in VDE 0110 in Abhängigkeit von der Reihenspannung, den Anwendungsbedingungen und den Eigenschaften des Isolierstoffs festgelegt.

Klimafestigkeit

Ein Sammelbegriff für das Verhalten unter verschiedenen klimatischen Verhältnissen. In DIN 40040 sind klimatische Bedingungen für Tests beschrieben und klassifiziert.

Industrie-Atmosphäre

Nennt man ohne nähere Definition die durch Staub und industrielle Abgase (Schwefelverbindungen, Chlorverbindungen, Stickstoffverbindungen u. v. a. bei unterschiedlicher Feuchte) angereicherte Atmosphäre.

Mechanische Beanspruchung

Beanspruchungen, denen das Relais z. B. beim Einbau in Maschinen oder Fahrzeugen oder durch die Verdrahtung unterliegt. Sie werden beim Prüfen des Relais – Schwingen, Schocken, Beschleunigen usw. – nachgebildet.

Schwingfestigkeit

Angabe, die das Verhalten des Relais bei Schwingbeanspruchung kennzeichnet.

Elektromechanische Relais – Begriffe

Stoßfestigkeit

Angabe, die das Verhalten des Relais bei Stoßbeanspruchung kennzeichnet.

Schutzart

Angabe nach DIN 40050, inwieweit Kappen, Kapselungen, Umhüllungen usw. gegen äußere Einflüsse wie Wasser, Feuchte, Staub und Berührung schützen. Nach den Kennbuchstaben IP folgen zwei Kennziffern.

Lötstraßenfestes Relais

Relais, das auf der Leiterplattenseite abgedichtet ist. Beim Lötvorgang kann somit kein Flußmittel in das Relais eindringen.

Waschdichtes Relais

Relais, das nach dem Einlöten zusammen mit der Leiterplatte gereinigt, lackiert oder eingegossen werden kann. Das Waschen erfordert geeignete Lösemittel, beim Ultraschall-Waschverfahren sind Grenzwerte für die Temperatur, die Dauer und die Frequenz zu beachten.

Elektromechanische Relais

		Seite
Miniaturrelais P1	V23026	2.3
Kleinrelais D1	V23040	2.11
Kleinrelais D2	V23042	2.19
Kleinrelais D2, sensitiv	V23105	2.27
Kleinrelais D4	V23104	2.33
Kleinrelais W11	V23101, V23102	2.39
Kleinrelais W12	V23100-W12	2.45



Miniaturrelais P1

V23026

für Gleichspannung, gepolt, monostabil oder bistabil

2

Besondere Merkmale

- Universelles Schaltelement mit optimalen Einsatzmöglichkeiten im Bereich der Daten- und Kommunikationstechnik, Vermittlungs- und Nebenstellentechnik, Nachrichtentechnik, medizinischen Technik sowie in der Steuer- und Regelungstechnik.
- Enorme Vorteile bei direktem Ansteuern mit Standardbausteinen wie ALS, TTL und CMOS
- Anwendungen als Schnittstellenelement für MC-Systeme und als Speicherbauelement für Ein- und Ausgabegeräte
- Äußerst kleine Abmessungen: Grundfläche nur $0,98 \text{ cm}^2$ bzw. $1,07 \text{ cm}^2$
Volumen nur $0,68 \text{ cm}^3$ bzw. $0,85 \text{ cm}^3$
- Hohe Schaltleistung und Empfindlichkeit
- Relaisystem in Gießharz eingebettet
- Gettergeschützte Kontaktatmosphäre

Ausführung

- Relaisarten: monostabil, 1 Wicklung oder
bistabil, 2 Wicklungen oder
bistabil, 1 Wicklung
- Bestückung: 1 Wechsler
- Doppelkontakt
- Pin- oder SMD-Version; Anschlußart: Print
- SMD-Version automatisch bestückbar aus Stangenverpackung (z. B. auf Siemens HS-180)
- Kunststoffkappe
- Waschdicht: Schutzart IP 67 nach DIN 40050 (IEC 529),
Dichtigkeit entspricht DIN IEC 68, Teil 2–17,
Prüfung nach Gruppe Qc 2 (Prüfzeit 1 Min.)
- Reinigungsmittelbeständigkeit: Beanspruchung nach DIN IEC 68, Teil 2–45
- FCC-Version auf Anfrage. Prüfung der offenen Kontakte mit Stoßspannung nach FCC 68.302 (1,5 kV, 10/160 μs) bestanden

Zulassungen



CECC

Option: mit Bauartzulassung
nach CECC 16501-002/
VDE 400.74/04.90



CSA

File LR 45064-5



UL

File E 48393

Miniaturrelais P1

V23026-A1★★★ monostabil, 1 Wicklung

V23026-B1★★★ bistabil, 2 Wicklungen

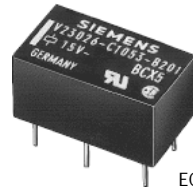
V23026-C1★★★ bistabil, 1 Wicklung

Mit 1 Wechsler,
Doppelkontakt

Pin- bzw. Einsteckausführung

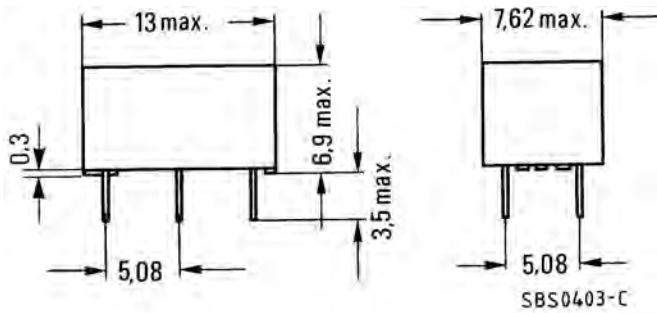
Ultraschallwaschbar

Für Einbau in gedruckte Schaltungen,
Anschlüsse in Rasterteilung 2,54 mm
nach DIN 40801 und DIN 40803

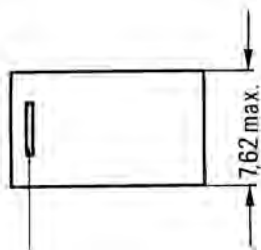


ECR0346-U

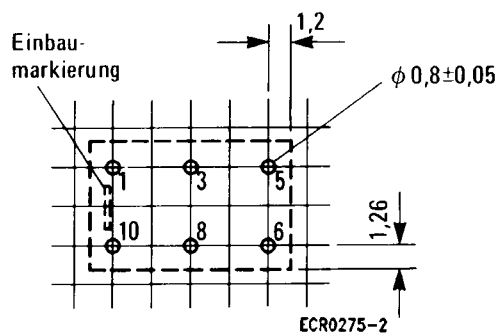
Abbildung etwas größer als Original
Gewicht etwa 1,8 g



SBS0403-C



Einbaumarkierung
(aufgedruckt)

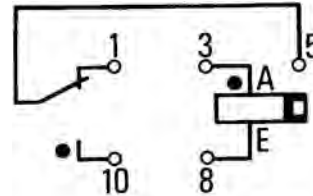


ECR0275-2

Montagelochung
Ansicht auf die Anschlüsse

Anschlußbelegung

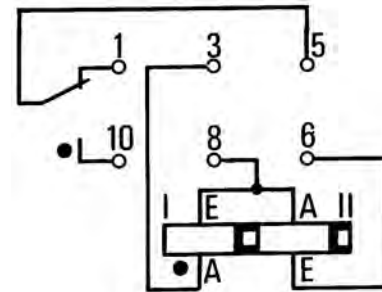
Monostabil und
bistabil, 1 Wicklung



SBS0401-V

Ruhestellung entspricht gezeichneter
Schaltstellung. Liegt am Anschluß 3
Plus-Potential, nimmt das Relais
die Arbeitsstellung ein.

Bistabil, 2 Wicklungen



SBS0402-4

Ruhestellung entspricht gezeichneter
Schaltstellung. Liegt am Anschluß 3
Plus-Potential oder am Anschluß 6
Minus-Potential gegenüber dem
Anschluß 8, nimmt das Relais
die Arbeitsstellung ein.

Miniaturrelais P1

V23026-D1*** monostabil, 1 Wicklung

V23026-E1*** bistabil, 2 Wicklungen

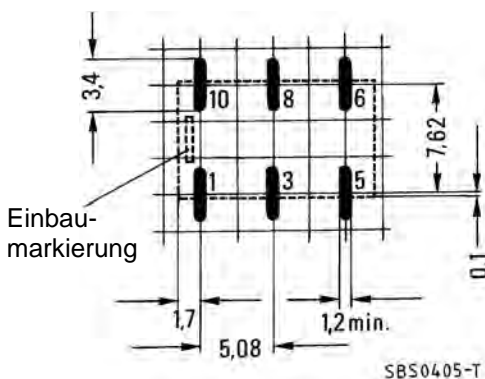
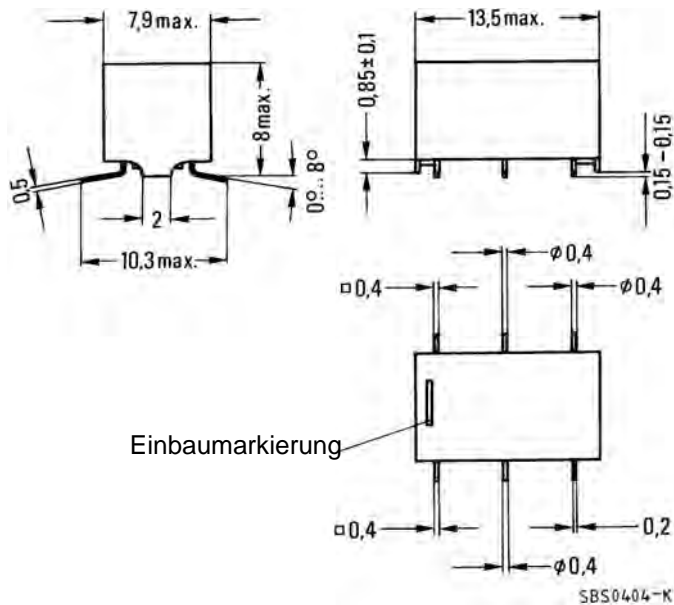
V23026-F1*** bistabil, 1 Wicklung

Mit 1 Wechsler,
Doppelkontakt

SMD-Ausführung

Ultraschallwaschbar

Für Einbau in gedruckte Schaltungen



Lötflächenlayout

Achtung: Ansicht auf die
Bauteilseite der Leiterplatte

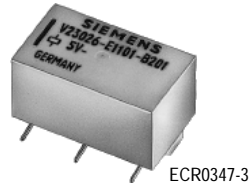


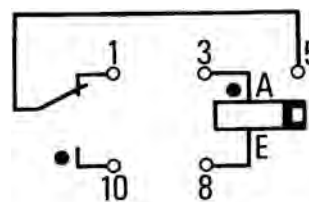
Abbildung etwas größer als Original
Gewicht etwa 1,8 g

2

Anschlußbelegung

Ansicht auf die Anschlüsse

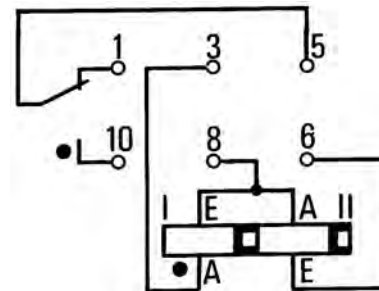
Monostabil und
bistabil, 1 Wicklung



SBS0401-V

Ruhestellung entspricht gezeichneter
Schaltstellung. Liegt am Anschluß 3
Plus-Potential, nimmt das Relais
die Arbeitsstellung ein.

Bistabil, 2 Wicklungen

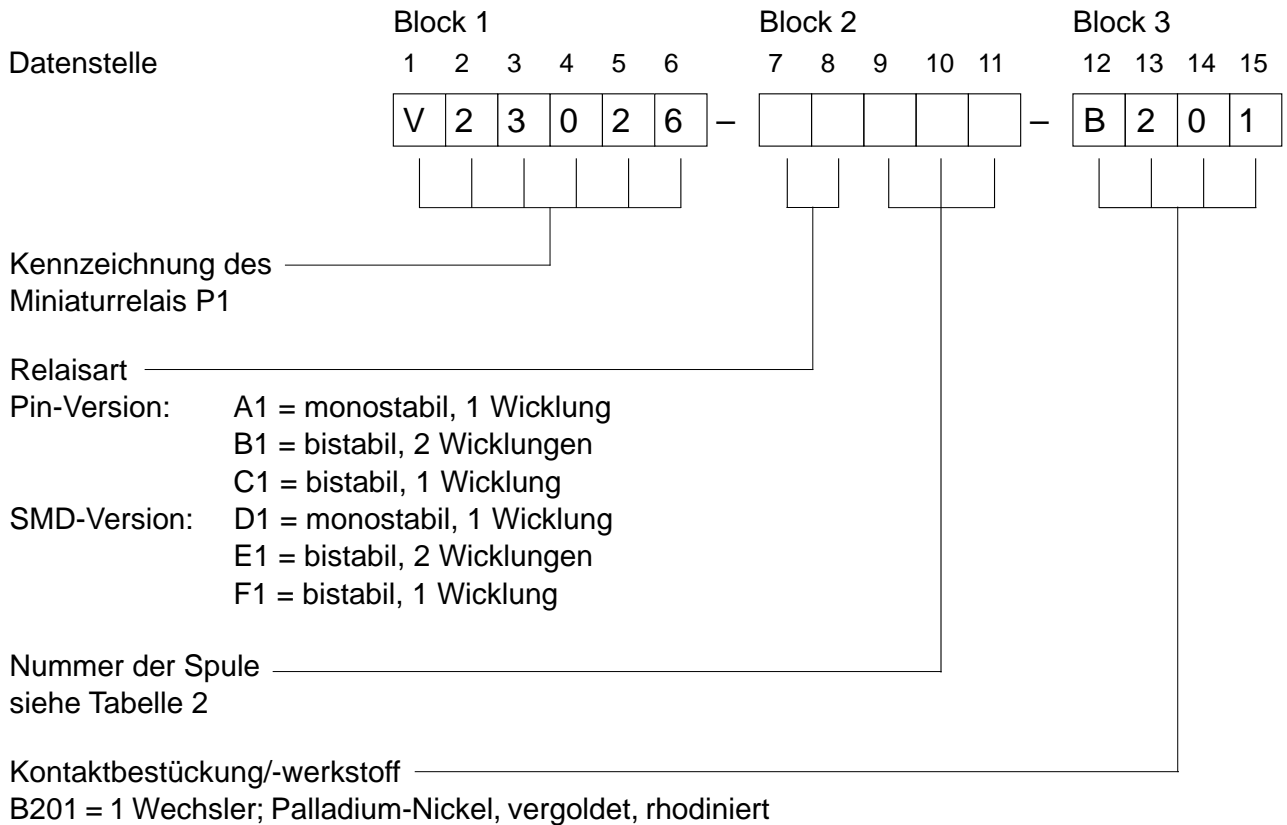


SBS0402-4

Ruhestellung entspricht gezeichneter
Schaltstellung. Liegt am Anschluß 3
Plus-Potential oder am Anschluß 6
Minus-Potential gegenüber dem
Anschluß 8, nimmt das Relais
die Arbeitsstellung ein.

Miniaturrelais P1

Bestellbezeichnung



Bestellbeispiel: V23026-B1102-B201

Miniaturrelais P1, Pin-Version, bistabil, Spule mit 2 Wicklungen, 12 V Nennspannung

Vorzugsbauvorschriften – SBS-Schwerpunkttypen

V23026-A1001-B201
 -A1002-B201
 -A1003-B201
 -A1004-B201

V23026-B1101-B201
 -B1102-B201

V23026-C1051-B201
 -C1052-B201
 -C1053-B201

V23026-D1001-B201
 -D1002-B201
 -D1003-B201
 -D1004-B201

V23026-E1101-B201
 -E1102-B201

V23026-F1051-B201
 -F1052-B201
 -F1053-B201

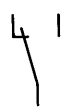
Miniaturrelais P1

Tabelle 1 Kennwerte

Erregerseite

Betriebsspannungen	V–	siehe Tabelle 2
Nennleistung: Monostabil, 1 Wicklung	mW	65 bis 130 ¹⁾
Bistabil, 2 Wicklungen	mW	65 bis 150 ¹⁾
Bistabil, 1 Wicklung	mW	30 bis 130 ¹⁾
Obere Grenztemperatur	°C	85
Thermische Dauerbelastbarkeit bei 20 °C Umgebungstemperatur	mW	500
Wärmewiderstand	K/W	130

Kontaktseite

Kontaktwerkstoff		Palladium-Nickel, vergoldet, rhodiniert
Kontaktkurzzeichen		21
Schaltzeichen (siehe auch Anschlußbelegung)		
Schaltspannung max. ²⁾	V– V~	150 125
Schaltstrom max.	A	1
Schaltleistung max. Gleichspannung Wechselspannung	W VA	30 60
Grenzdauerstrom	A	1

Sonstige Daten

Zulässige Umgebungstemperatur	°C	– 40 bis + 70
Ansprechzeit ³⁾	ms	etwa 1
Rückwurfzeit ³⁾	ms	etwa 0,9
Rückfallzeit ³⁾	ms	etwa 0,35
Prellzeit	ms	etwa 1
Höchste Schalthäufigkeit	Schaltsp./s	200
Prüfspannung Kontakt/Wicklung	V~ _{eff}	1500 ⁴⁾
Elektrische Lebensdauer Gleichspannung 6 V, 100 mA Gleichspannung 24 V, 1,0 A	Schaltspiele Schaltspiele	etwa 5 × 10 ⁷ etwa 3 × 10 ⁶
Mechanische Lebensdauer	Schaltspiele	etwa 10 ⁹

¹⁾ Je nach Wicklung.

²⁾ Bei einer Bezugsspannung 250 V~/300 V– entsprechen die Kriech- und Luftstrecken VDE 0110, Gruppe B. Eine Schaltspannung von 250 V≈ ist, bei verringerter Lebensdauer, möglich.

³⁾ Gemessen bei Nennspannung ohne Vorwiderstand.

⁴⁾ 2 kV auf Anfrage

Miniaturrelais P1

Tabelle 2 Spulenausführungen

Nennspannung V-	Wicklung	Betriebsspannungsbereich bei 20 °C		Widerstand bei 20 °C Ω	Nummer der Spule Bestell- bezeichnung Block 2
		Minimalspannung U_I V-	Maximalspannung U_{II} V-		
Relaisart: monostabil, 1 Wicklung					-A1★★★★ und -D1★★★★
1,5		1,13	4,5	36 ± 3,6	007
3		2,25	8,8	137 ± 14	006
5		3,75	14,5	370 ± 37	001
9		6,75	25,5	1165 ± 117	005
12		9	35	2250 ± 225	002
15		11,25	42	3100 ± 310	003
24		18	50	4500 ± 450	004
Relaisart: bistabil, 2 Wicklungen ¹⁾					-B1★★★★ und -E1★★★★
1,5	I	1,13	4,25	32 ± 3,2	107
	II	1,13	4,25	32 ± 3,2	
3	I	2,25	8,55	130 ± 13	106
	II	2,25	8,55	130 ± 13	
5	I	3,75	14,75	390 ± 39	101
	II	3,75	14,75	390 ± 39	
9	I	6,75	26	1200 ± 120	105
	II	6,75	26	1200 ± 120	
12	I	9	29	1500 ± 150	102
	II	9	29	1500 ± 150	
15 ²⁾	I	11,25	29	1500 ± 150	103
	II	11,25	29	1500 ± 150	
Relaisart: bistabil, 1 Wicklung					-C1★★★★ und -F1★★★★
1,5		1,13	6	61 ± 6,1	055
3		2,25	13	300 ± 30	056
5		3,75	20	740 ± 74	051
9		6,75	35	2160 ± 216	057
12		9	50	4500 ± 450	052
15		11,25	50	4500 ± 450	053
24 ³⁾		18	50	4500 ± 450	054

¹⁾ Die angegebenen Spannungsbereiche gelten nur bei Ansteuerung jeweils einer Wicklung. Nennspannung 24 V kann mit der 12 V-Wicklung mit Vorwiderstand gleichen Betrags realisiert werden.

²⁾ Dauererregung mit 1,1facher Nennerregung nur bis zur Umgebungstemperatur von 65 °C zulässig.

³⁾ An 24 V ergibt Betrieb der 12 V-Wicklung mit Vorwiderstand gleichen Betrags geringere Leistungsaufnahme.

Miniaturrelais P1

Die Betriebsspannungsgrenzwerte U_I und U_{II} sind temperaturabhängig nach den Formeln:

$$U_{I t_u} = k_I \cdot U_{I 20^\circ\text{C}} \text{ und } U_{II t_u} = k_{II} \cdot U_{II 20^\circ\text{C}}$$

t_u = Umgebungstemperatur

$U_{I t_u}$ = Minimalspannung bei Umgebungstemperatur t_u

$U_{II t_u}$ = Maximalspannung bei Umgebungstemperatur t_u

k_I und k_{II} = Faktoren

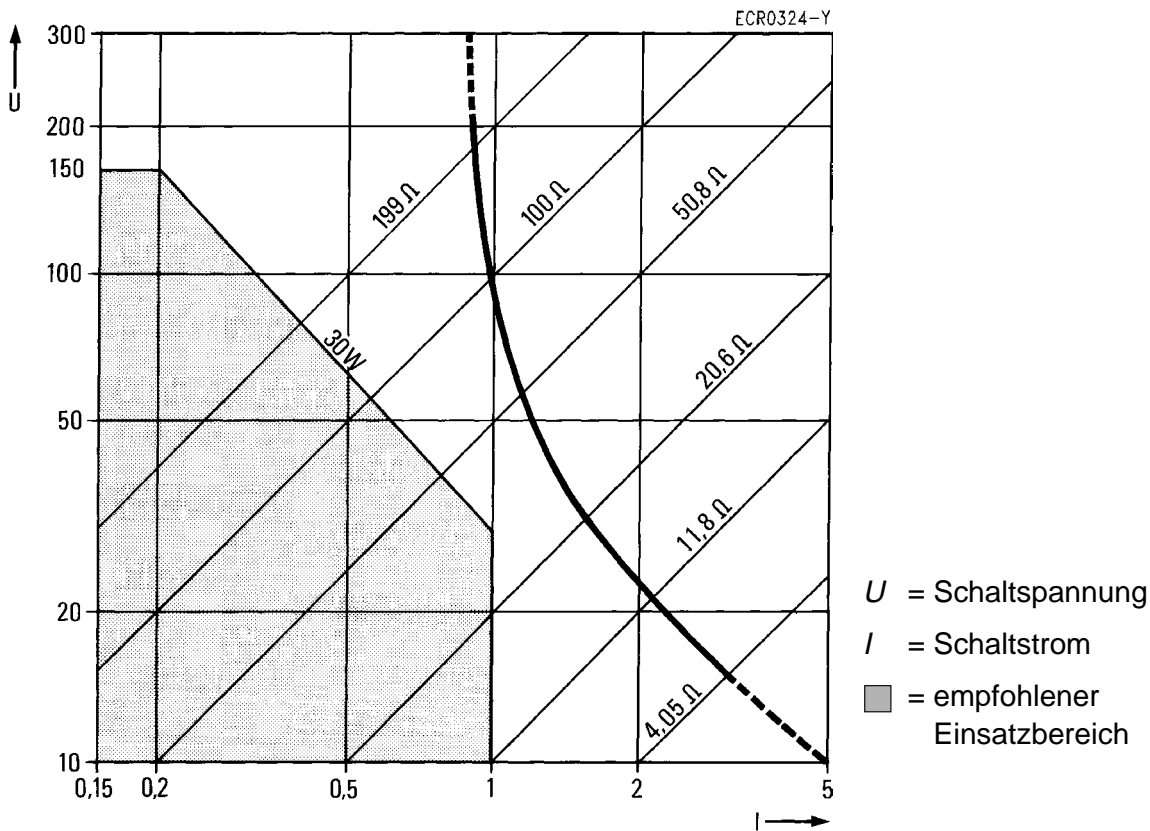
2

t_u	- 40 °C	- 30 °C	- 20 °C	- 10 °C	0 °C	20 °C	30 °C	40 °C	50 °C	60 °C	70 °C
k_I	1	1	1	1	1	1	1,01	1,02	1,03	1,04	1,045
k_{II}	1,36	1,31	1,25	1,20	1,14	1	0,92	0,84	0,74	0,63	0,49

Die Summe aus Umgebungstemperatur und Übertemperatur in der Spule darf 85 °C nicht überschreiten.

Die maximale Betriebsspannung ist so berechnet, daß unter Berücksichtigung des Faktors k_{II} diese maximal zulässige Temperatur bei Dauerbetrieb am Relais nicht überschritten wird.

Lastgrenzkurve (6 Schaltspiele/Minute)



Sicheres Abschalten, kein stehender Lichtbogen (Lastgrenzkurve II)

Miniaturrelais P1

Elektrische Lebensdauer

Schaltspannung V	Schaltstrom mA	Elektrische Lebensdauer Schaltspiele	Lastart	Lebensdauer ermittelt bei Schaltspielen/s
0 –	trocken	1×10^9	ohmsch	10
6 –	100	5×10^7	ohmsch	10
24 –	50	2×10^7	ohmsch	10
24 –	1000	3×10^6	ohmsch	0,1
100 –	500	5×10^5	ohmsch	0,1
125 ~	400	$2,5 \times 10^5$	ohmsch	0,1
220 ~	400	2×10^4	ohmsch	0,1

Kleinrelais D1

für Gleichspannung, gepolt, monostabil oder bistabil

V23040

2

Besondere Merkmale

- Ermöglicht optimale Anpassung an unterschiedlichste Schaltungsbedingungen
- Entspricht den Anforderungen der hochintegrierten Halbleitertechnik
- Einsatzmöglichkeiten in der Meßtechnik, Steuer-, Regel- und Prozeßtechnik, Unterhaltungselektronik, Nachrichtentechnik, Signaltechnik und medizinischen Technik
- Anwendungen u. a. als Koppel- und Verknüpfungselement innerhalb elektronischer Baugruppen, als Schnittstellenrelais für Mikrocomputer-Systeme, als Speicherelement für Ein- und Ausgabegeräte etc.
- Relaisystem in Gießharz eingebettet

Ausführung

- Relaisarten: monostabil, 1 Wicklung oder
bistabil, 2 Wicklungen oder
bistabil, 1 Wicklung
- Standard oder sensitiv
- Bestückung: 1 Wechsler
- Doppelkontakte
- Anschlußart: Print
- Metallische Kappe zur Schirmung gegen Fremdfelder;
wahlweise mit Masseanschluß zur Verringerung der Koppelkapazitäten
- Waschdicht: Schutzart IP 67 nach DIN 40050 (IEC 529),
Dichtigkeit entspricht DIN IEC 68, Teil 2–17,
Prüfung nach Gruppe Qc 2 (Prüfzeit 1 Min.)
- Reinigungsmittelbeständigkeit: Beanspruchung nach DIN IEC 68, Teil 2–45

Zulassungen



CSA

File LR 45064-2



UL

File E 48393

Kleinrelais D1

V23040-A★★★ monostabil, 1 Wicklung

V23040-B★★★ bistabil, 2 Wicklungen

V23040-C★★★ bistabil, 1 Wicklung

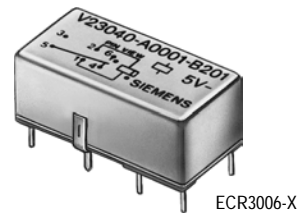
Mit 1 Wechsler

Doppelkontakte

Ohne oder mit Masseanschluß

Ultraschallwaschbar

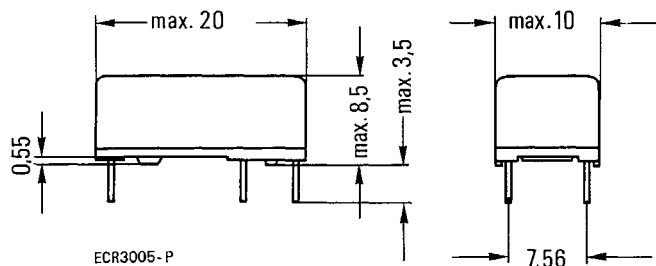
Für Einbau in gedruckte Schaltungen,
Anschlüsse für Rasterteilung 2,5 mm
sowie 2,54 mm nach DIN 40801 und DIN 40803, mittel



ECR3006-X

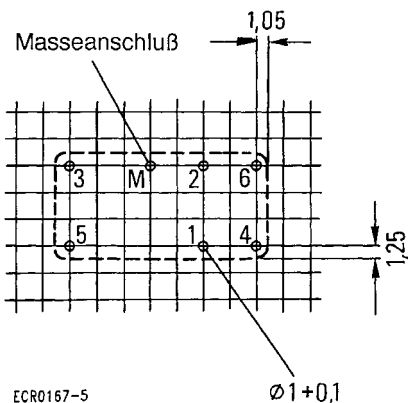
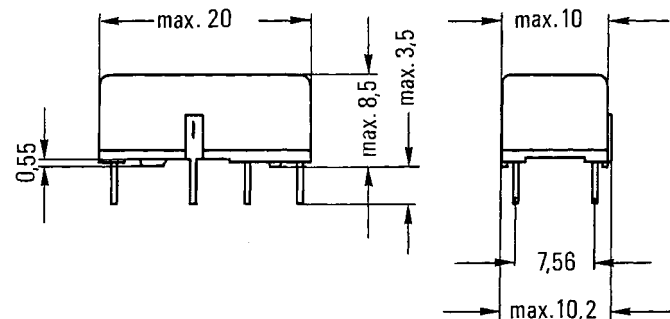
Abbildung etwa Originalgröße
Gewicht etwa 6 g

Ohne Masseanschluß



ECR3005-P

Mit Masseanschluß



ECR0167-5

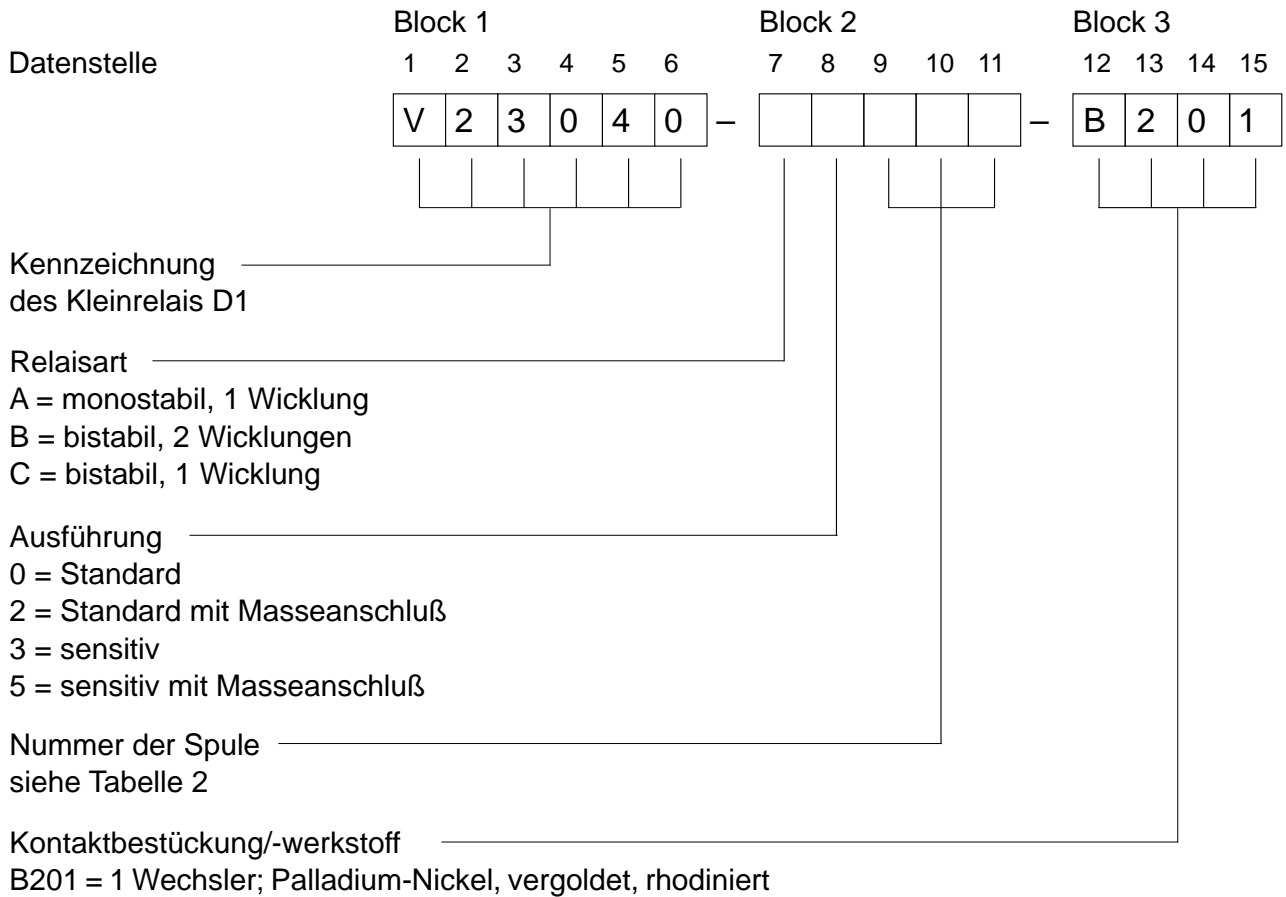
Toleranzen der Bohrungsabstände $\pm 0,2$ mm.
Eine Montage ohne Abstand zwischen den
Relais (ohne Masseanschluß) ist zulässig.

Montagelochung

Ansicht auf die Anschlüsse

Kleinrelais D1

Bestellbezeichnung



Bestellbeispiel: V23040-C0052-B201

Kleinrelais D1, bistabil, 1 Wicklung, Standardausführung, Spule 12 V Nennspannung

Vorzugsbauvorschriften – SBS-Schwerpunkttypen

V23040-A0001-B201
 -A0002-B201
 -A0003-B201
 -A0004-B201

V23040-B0101-B201
 -B0102-B201
 -B0103-B201
 -B0104-B201

V23040-C0051-B201
 -C0052-B201


Kleinrelais D1

Tabelle 1 Kennwerte

Erregerseite

Betriebsspannungen	V–	siehe Tabelle 2
Nennleistung: Monostabil, 1 Wicklung	mW	60 bis 130 ¹⁾
Bistabil, 2 Wicklungen	mW	80 bis 200 ¹⁾
Bistabil, 1 Wicklung	mW	35 bis 100 ¹⁾
Obere Grenztemperatur	°C	85
Thermische Dauerbelastbarkeit bei 20 °C Umgebungstemperatur	mW	850
Wärmewiderstand	K/W	75

Kontaktseite

Kontaktwerkstoff		Palladium-Nickel, vergoldet, rhodiniert
Kontaktkurzzeichen		21
Schaltzeichen (siehe auch Anschlußbelegung)		
Schaltspannung max.	V– V~	150 125
Schaltstrom max.	A	2
Schaltleistung max. Gleichspannung	W	35 bis 60, siehe Bild 1 (spannungsabhängig)
Wechselspannung	VA	60
Grenzdauerstrom	A	2

Sonstige Daten

Zulässige Umgebungstemperatur	°C	– 40 bis + 70
Ansprechzeit ²⁾	ms	etwa 2
Rückwurfzeit ²⁾	ms	etwa 2
Rückfallzeit ²⁾	ms	etwa 0,6
Prellzeit	ms	< 1
Höchste Schalthäufigkeit	Schaltspiele/s	100
Prüfspannung Kontakt/Wicklung	V~ _{eff}	1500
Wicklung/Kappe	V~ _{eff}	1000
offener Kontakt/geschlossener Kontakt	V~ _{eff}	750
Kontakt/Kappe	V~ _{eff}	1000
Elektrische Lebensdauer	Schaltspiele	siehe Seite 2.18
Mechanische Lebensdauer	Schaltspiele	etwa 10 ⁹

¹⁾ Je nach Ausführung und Wicklung

²⁾ Gemessen bei Nennspannung ohne Vorwiderstand



Kleinrelais D1

Tabelle 2 Spulenausführungen

Nennspannung	Wicklung	Betriebsspannungsbereich bei 20 °C		Widerstand bei 20 °C Ω	Nummer der Spule Bestellbezeichnung Block 2
		Minimalspannung $U_{I, V-}$	Maximalspannung $U_{II, V-}$		
V-					
Standardausführungen					-A0★★★★ und -A2★★★★
Relaisart: monostabil, 1 Wicklung					
5		3,75	16,5	320 ± 32	001
12		9	30	1140 ± 170	002
15		11,25	38	1850 ± 275	003
24		18	60	4370 ± 650	004
Relaisart: bistabil, 2 Wicklungen					-B0★★★★ und -B2★★★★
5	I	3,75	16	315 ± 47	101
	II	3,75	16	315 ± 47	
12	I	9	30	1110 ± 165	102
	II	9	30	1110 ± 165	
15	I	11,25	37	1760 ± 265	103
	II	11,25	37	1760 ± 265	
24 ¹⁾	I	18	46	2800 ± 420	104
	II	18	46	2800 ± 420	
Relaisart: bistabil, 1 Wicklung					-C0★★★★ und -C2★★★★
5		3,75	20	500 ± 75	051
12		9	38	1850 ± 275	052
15		11,25	48	2850 ± 425	053
24		18	67	5650 ± 845	054
Sensitive Ausführungen					-A3★★★★ und -A5★★★★
Relaisart: monostabil, 1 Wicklung					
5		3,8	18	400 ± 32	201
12		9	41	2000 ± 200	202
15		11,3	48	2850 ± 350	203
24		18	79	7700 ± 1000	204
Relaisart: bistabil, 2 Wicklungen					-B3★★★★ und -B5★★★★
5	I	3,8	16	315 ± 30	301
	II	3,8	16	315 ± 30	
12	I	9	38	1760 ± 200	302
	II	9	38	1760 ± 200	
15	I	11,3	48	2800 ± 350	303
	II	11,3	48	2800 ± 350	
24	I	18	61	4600 ± 550	304
	II	18	61	4600 ± 550	
Relaisart: bistabil, 1 Wicklung					-C3★★★★ und -C5★★★★
5		3,8	23	650 ± 65	251
12		9	56	3900 ± 500	252
15		11,3	68	5650 ± 700	253
24		18	98	11700 ± 1500	254

Die angegebenen Spannungsbereiche gelten nur bei Ansteuerung jeweils einer Wicklung.

¹⁾ Dauererregung mit Nennspannung nur bis zur Umgebungstemperatur 60 °C zulässig.

Kleinrelais D1

Die Spannungsgrenzwerte U_I und U_{II} sind temperaturabhängig nach den Formeln:

$$U_{I t_u} = k_I \cdot U_{I 20^\circ\text{C}} \text{ und } U_{II t_u} = k_{II} \cdot U_{II 20^\circ\text{C}}$$

t_u = Umgebungstemperatur

$U_{I t_u}$ = Minimalspannung bei Umgebungstemperatur t_u

$U_{II t_u}$ = Maximalspannung bei Umgebungstemperatur t_u

k_I und k_{II} = Faktoren

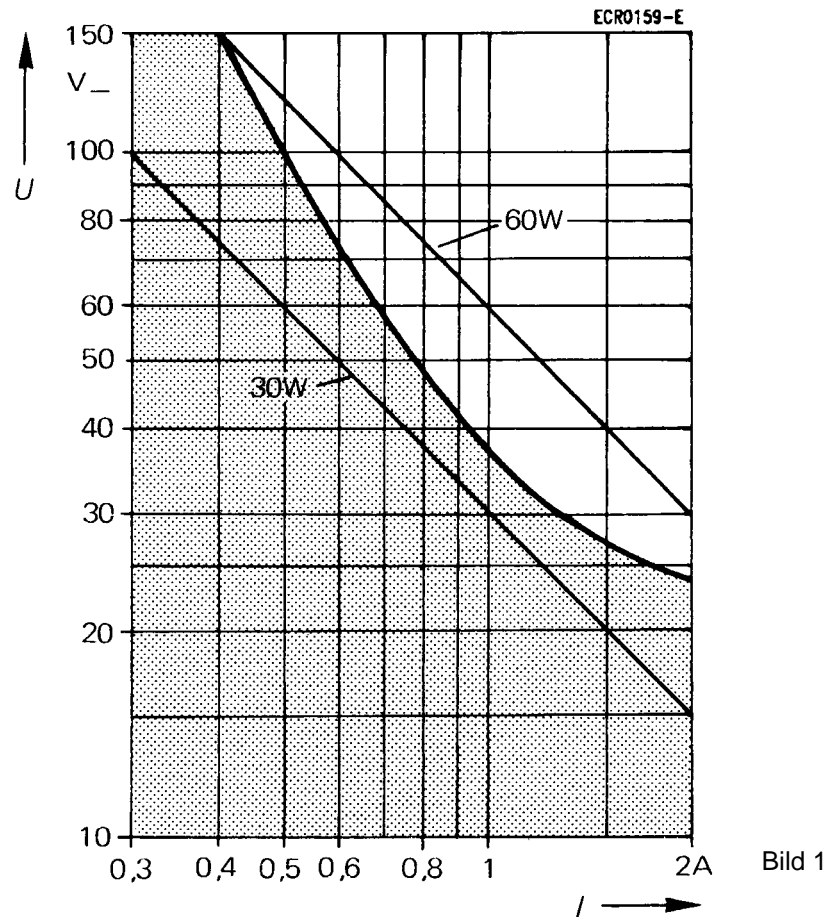
t_u	- 40 °C	- 30 °C	- 20 °C	- 10 °C	0 °C	20 °C	30 °C	40 °C	50 °C	60 °C	70 °C
k_I	1	1	1	1	1	1	1,02	1,04	1,06	1,08	1,1
k_{II}	1,39	1,33	1,27	1,21	1,14	1	0,92	0,83	0,73	0,62	0,48

2

Die Summe aus Umgebungstemperatur und Übertemperatur in der Spule darf 85 °C nicht überschreiten.

Die Maximalspannung ist so berechnet, daß unter Berücksichtigung des Faktors k_{II} diese maximal zulässige Temperatur bei Dauerbetrieb am Relais nicht überschritten wird.

Lastgrenzkurve (12,5 Schaltspiele/s)



I = Schaltstrom

U = Schaltspannung

Sicheres Abschalten, kein stehender Lichtbogen (Lastgrenzkurve II)

Kleinrelais D1

Elektrische Lebensdauer

Schaltspannung V	Schaltstrom mA	Elektrische Lebensdauer Schaltspiele	Lastart	Lebensdauer ermittelt bei Schaltspielen/s
6 –	2	etwa 8×10^7	ohmsch	10
6 –	100	etwa 10^8	ohmsch	10
24 –	50	etwa 10^7	ohmsch	10
24 –	1000	etwa 10^7	ohmsch	10
24 –	2000	etwa 10^5	ohmsch	1
48 –	10	etwa 2×10^6	ohmsch	10
48 –	40	etwa 5×10^6	komplex	10
60 –	60	etwa 10^5	induktiv, 3 H	10
62 –	10	etwa 7×10^5	induktiv, 13,5 H	10
62 –	40	etwa 3×10^6	ohmsch	10
62 –	50	etwa 4×10^6	komplex	10
110 –	500	etwa 5×10^6	ohmsch	10
125 ~	400	etwa 10^5	ohmsch	0,1
125 ~	500	etwa 4×10^4	ohmsch	0,1
125 ~	600	etwa 10^4	ohmsch	0,1
125 ~	800	etwa 10^3	ohmsch	0,1
250 ~	100	etwa 10^5	ohmsch	0,1
250 ~	200	etwa 5×10^4	ohmsch	0,1
250 ~	300	etwa $1,5 \times 10^4$	ohmsch	0,1
250 ~	500	etwa 10^3	ohmsch	0,1

Kleinrelais D2

für Gleichspannung, gepolt, monostabil oder bistabil

V23042

2

Besondere Merkmale

- Ermöglicht optimale Anpassung an verschiedenste Schaltungsaufgaben
- Universelle Einsatzmöglichkeiten über den gesamten Elektronikbereich. Anwendungen u. a. in der Fernsprechvermittlung und Nebenstellentechnik sowie als Schnittstellenrelais für Microcomputersysteme und als Speicherbaustein für Ein- und Ausgabegeräte
- Relaisystem mit Gießharz abgedichtet
- Hohe Zuverlässigkeit u. a. durch schieberlose Betätigung der Mittelfeder

Ausführung

- Relaisarten: monostabil, 1 Wicklung oder
bistabil, 2 Wicklungen oder
bistabil, 1 Wicklung
- Bestückung: 2 Wechsler
- Doppelkontakte
- Anschlußart: Print
- Kunststoffgehäuse
- Waschdicht: Schutzart IP 67 nach DIN 40050 (IEC 529),
Dichtigkeit entspricht DIN IEC 68, Teil 2–17,
Prüfung nach Gruppe Qc 2 (Prüfzeit 1 Min.)

Verarbeitungshinweis: Von einer Ultraschallreinigung wird abgeraten.

Zulassung



CSA

File LR 50227-7



UL

File E 48393

Kleinrelais D2

V23042-A2*** monostabil, 1 Wicklung

V23042-B2*** bistabil, 2 Wicklungen

V23042-C2*** bistabil, 1 Wicklung

Mit 2 Wechslern,
Doppelkontakte

Waschdicht

Für Einbau in gedruckte Schaltungen,
Anschlüsse in Rasterteilung 2,54 mm
nach DIN 40801 und DIN 40803, fein

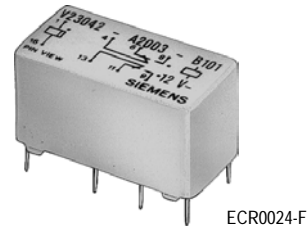
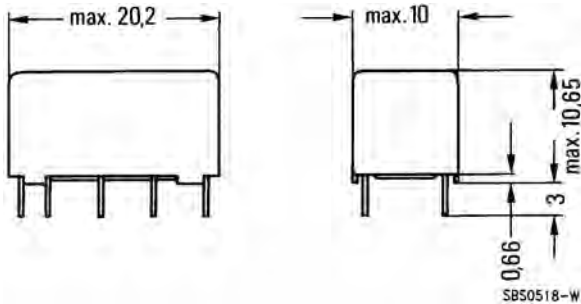


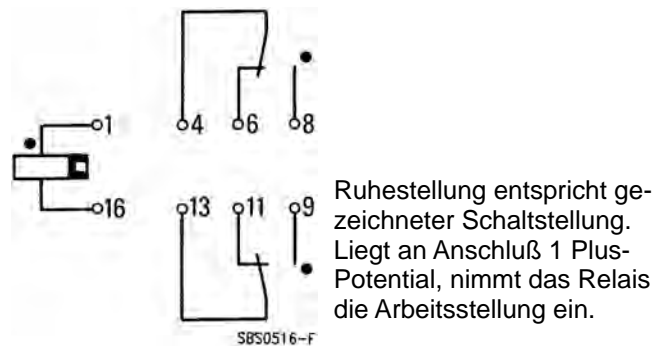
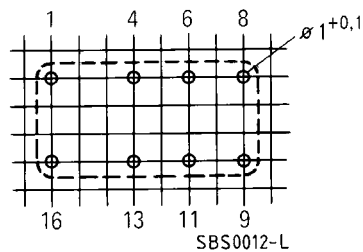
Abbildung etwa Originalgröße
Gewicht etwa 5 g



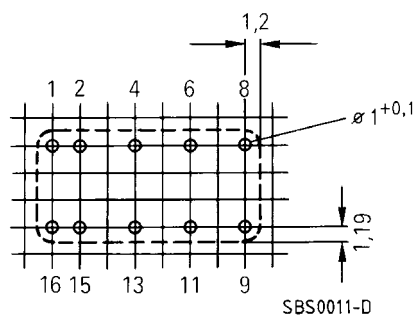
Anschlußbelegung

Monostabil und bistabil, 1 Wicklung

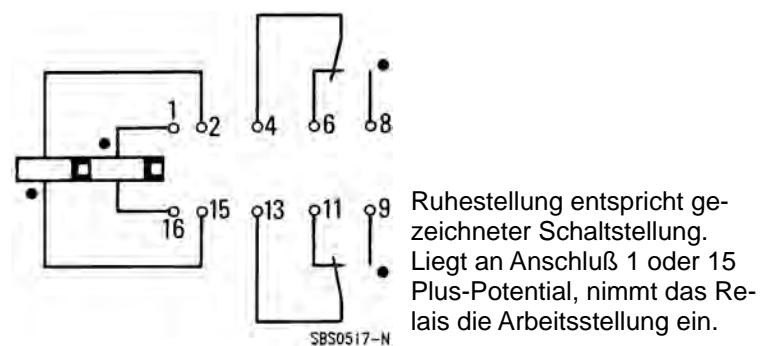
1 Wicklung



2 Wicklungen



Bistabil, 2 Wicklungen

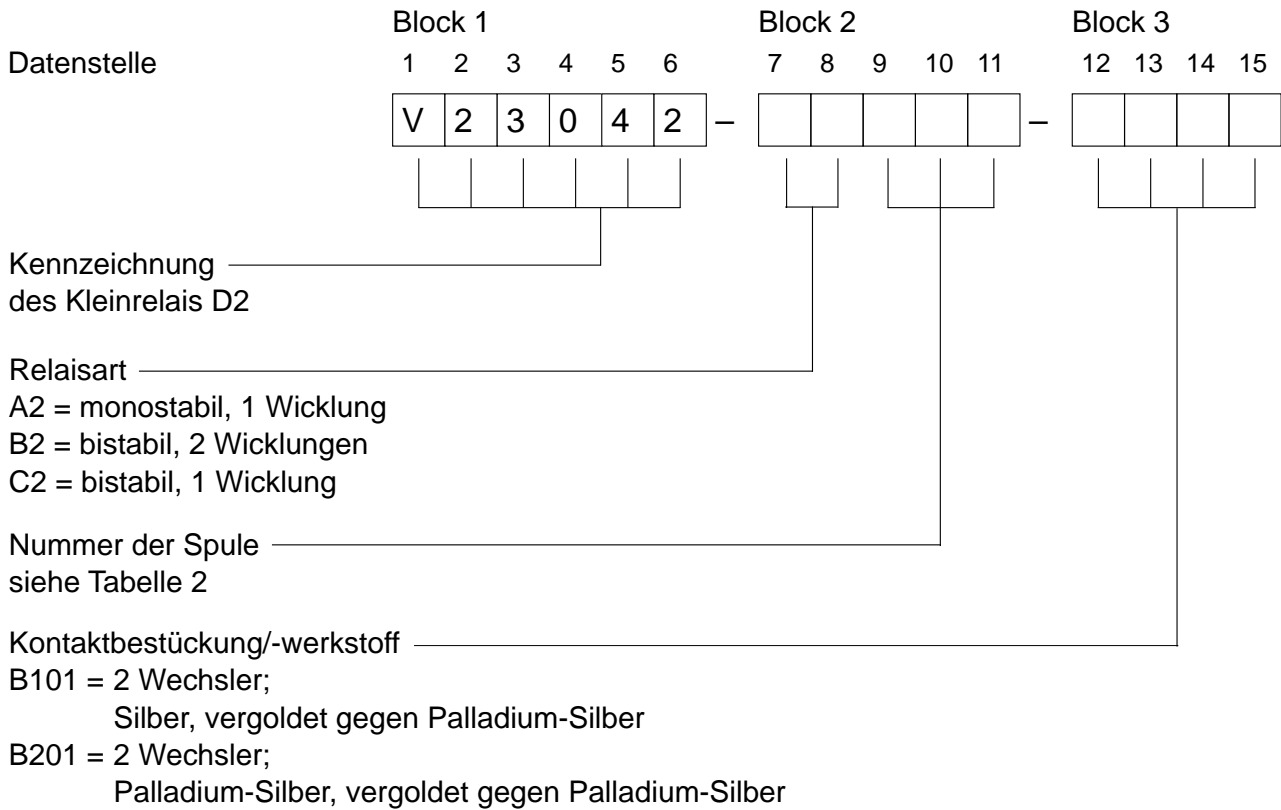


Montagelochung

Ansicht auf die Anschlüsse

Kleinrelais D2

Bestellbezeichnung



2

Bestellbeispiel: V23042-C2103-B201

Kleinrelais D2, bistabil, Spule mit 1 Wicklung,

12 V Nennspannung, Kontaktwerkstoff Palladium-Silber, vergoldet gegen Palladium-Silber

Vorzugsbauvorschriften – SBS-Schwerpunkttypen

V23042-A2001-B101

-A2001-B201

-A2003-B101

-A2003-B201

-A2005-B101

-A2005-B201

V23042-B2201-B101

-B2203-B101

-B2205-B101

V23042-C2101-B101

-C2103-B101

Kleinrelais D2

Tabelle 2 Spulenausführungen

Fortsetzung →

Nennspannung V_-	Betriebsspannungsbereich bei 20 °C		Widerstand bei 20 °C		Nummer der Spule Bestellbezeichnung Block 2
	Minimalspannung U_I V_-	Maximalspannung U_{II} V_-	Ω		
Relaisart: monostabil, 1 Wicklung, 200 mW Nennleistung					A2★★★
1,5	1,2	3,2	11,3 ± 1,1		309
3	2,4	6,4	45 ± 4,5		308
5	4	10,6	125 ± 12,5		301
6	4,8	12,7	180 ± 18		302
9	7,2	19,1	405 ± 40,5		306
12	9,6	25,5	720 ± 72		303
15	12	31,8	1125 ± 112,5		304
24	19,2	50,9	2880 ± 288		305
48	38,4	101,8	11520 ± 1152		307
Relaisart: monostabil, 1 Wicklung, 250 mW Nennleistung					A2★★★
1,5	1,13	3	9,8 ± 0,98		009
3	2,25	5,7	36 ± 3,6		008
5	3,75	9,2	95 ± 9,5		001
6	4,5	11	135 ± 13,5		002
9	6,75	16,4	300 ± 30		006
12	9	23,2	600 ± 60		003
15	11,25	27,8	860 ± 86		004
24	18	44,6	2210 ± 221		005
48	36	93,7	9750 ± 975		015
Relaisart: bistabil, 1 Wicklung, 75 mW Nennleistung					C2★★★
1,5	1,13	5,2	30 ± 3		159
3	2,25	10,4	120 ± 12		158
5	3,75	17,2	330 ± 33		151
6	4,5	20,8	480 ± 48		152
9	6,75	31,2	1080 ± 108		156
12	9	41,6	1920 ± 192		153
15	11,25	52	3000 ± 300		154
24	18	83,1	7680 ± 768		155
Relaisart: bistabil, 1 Wicklung, 100 mW Nennleistung					C2★★★
1,5	1,13	4,6	23,5 ± 2,4		109
3	2,25	9	90 ± 9		108
5	3,75	15	250 ± 25		101
6	4,5	18	360 ± 36		102
9	6,75	27	810 ± 81		106
12	9	36	1440 ± 144		103
15	11,25	44,7	2220 ± 222		104
24	18	60	4000 ± 400		105

Die Spannungsgrenzwerte U_I und U_{II} sind temperaturabhängig. Siehe dazu nächste Seite.



Kleinrelais D2

Tabelle 2 Spulenausführungen (Fortsetzung)

Nennspannung V-	Wicklung	Betriebsspannungsbereich bei 20 °C		Widerstand bei 20 °C Ω	Nummer der Spule Bestellbezeichnung Block 2
		Minimalspannung U_I V-	Maximalspannung U_{II} V-		
Relaisart: bistabil, 2 Wicklungen, je 150 mW Nennleistung					B2★★★
1,5	I II	1,13	3,7	15 ± 1,5	359
3	I II	2,25	7,3	60 ± 6	358
5	I II	3,75	12,3	167 ± 16	351
6	I II	4,5	14,7	240 ± 24	352
9	I II	6,75	22	540 ± 54	356
12	I II	9	29,4	960 ± 96	353
15	I II	11,25	36,7	1500 ± 150	354
24	I II	18	58,8	3840 ± 384	355
Relaisart: bistabil, 2 Wicklungen, je 200 mW Nennleistung					B2★★★
1,5	I II	1,13	3,2	11,3 ± 1,1	209
3	I II	2,25	6,4	45 ± 4,5	208
5	I II	3,75	10,6	125 ± 12,5	201
6	I II	4,5	12,7	180 ± 18	202
9	I II	6,75	18,4	375 ± 37,5	206
12	I II	9	25,5	720 ± 72	203
15	I II	11,25	31,8	1125 ± 112,5	204
24	I II	18	42,8	2040 ± 204	205

Die Spannungsgrenzwerte U_I und U_{II} sind temperaturabhängig nach den Formeln:

$$U_{I t_u} = k_I \cdot U_{I 20\text{ °C}} \text{ und } U_{II t_u} = k_{II} \cdot U_{II 20\text{ °C}}$$

t_u = Umgebungstemperatur

$U_{I t_u}$ = Minimalspannung bei Umgebungstemperatur t_u

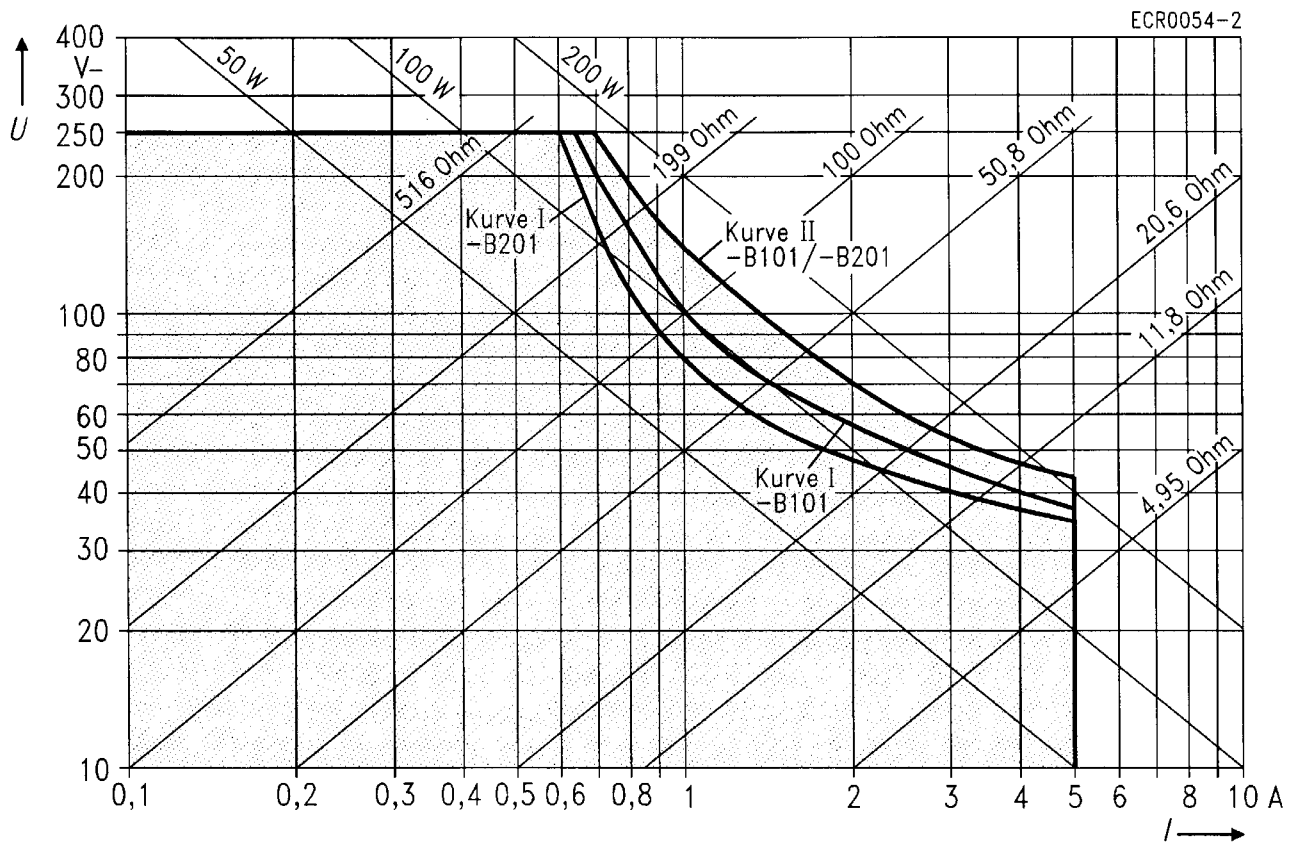
$U_{II t_u}$ = Maximalspannung bei Umgebungstemperatur t_u

k_I und k_{II} = Faktoren

t_u	20 °C	30 °C	40 °C	50 °C	60 °C	70 °C
k_I	1,0	1,009	1,018	1,026	1,035	1,044
k_{II}	1,0	0,94	0,87	0,79	0,71	0,61

Kleinrelais D2

Lastgrenzkurve



2

Bild 1

I = Schaltstrom
 U = Schaltspannung

Definition der Lastgrenzkurve I : Verlöschen des Lichtbogens vor der Umschlagzeit.

Definition der Lastgrenzkurve II: Bei 1000 Schaltspielen darf kein Lichtbogen mit einer Brenndauer von > 10 ms auftreten.

Kleinrelais D2

Elektrische Lebensdauer

Kontaktwerkstoff Silber, vergoldet gegen Palladium-Silber

Schaltspannung V	Schaltstrom mA	Elektrische Lebensdauer Schaltspiele	Lastart	Lebensdauer ermittelt bei Schaltspielen/s
0	0	etwa 2×10^7	dry circuit	10
6–	2	etwa 2×10^7	ohmsch	10
6–	100	etwa 2×10^7	ohmsch	10
24–	2	etwa 2×10^7	ohmsch	10
24–	50	etwa 2×10^7	ohmsch	10
24–	1000	etwa $2,5 \times 10^6$	ohmsch	1
24–	2000	etwa 1×10^5	ohmsch	1
60–	2	etwa 10^7	10 m Kabel	10
60–	2	etwa 10^7	100 m Kabel	10
60–	50	etwa 10^7	10 m Kabel	10
60–	50	etwa 10^7	100 m Kabel	10
60–	50	etwa 5×10^5	induktiv, 3 H	1
125–	250	etwa 7×10^5	ohmsch	1
250~	600	etwa 10^6	ohmsch	0,3
250~	1000	etwa 10^5	ohmsch	0,3
250~	2000	etwa $1,5 \times 10^4$	ohmsch	0,3

Kontaktwerkstoff Palladium-Silber, vergoldet gegen Palladium-Silber

Schaltspannung V	Schaltstrom mA	Elektrische Lebensdauer Schaltspiele	Lastart	Lebensdauer ermittelt bei Schaltspielen/s
0	0	etwa 2×10^7	dry circuit	10
6–	2	etwa 2×10^7	ohmsch	10
6–	100	etwa 2×10^7	ohmsch	10
24–	2	etwa 2×10^7	ohmsch	10
24–	50	etwa 2×10^7	ohmsch	10
24–	1000	etwa 4×10^6	ohmsch	1
24–	2000	etwa 3×10^5	ohmsch	1
60–	2	etwa 10^7	10 m Kabel	10
60–	2	etwa 10^7	100 m Kabel	10
60–	50	etwa 10^7	10 m Kabel	10
60–	50	etwa 10^7	100 m Kabel	10
60–	150	etwa 10^6	induktiv, 6 H	1
125–	250	etwa 10^7	ohmsch	1

Kleinrelais D2, sensitiv

für Gleichspannung, neutral, monostabil

V23105

2

Besondere Merkmale

- Geeignet für vielseitige Anwendungen über den gesamten Elektronikbereich, insbesondere in modernen Systemen für die Telekommunikation sowie in der Meß-, Regel- und Prozeßtechnik
- Zweipolige Schaltfunktion bei geringen Abmessungen und extrem niedriger Leistungsaufnahme
- Hohe Zuverlässigkeit durch vollautomatische Fertigung und Endprüfung sowie durch dicht verschlossenes Kunststoffgehäuse
- Kostengünstiger Einsatz als hochsensitives DIL-Relais auf Leiterplatten

Ausführung

- Bestückung: 2 Wechsler
- Doppelkontakte
- Anschlußart: Print
- Kunststoffgehäuse
- Waschdicht: Schutzart IP 67 nach DIN 40050 (IEC 529), Dichtigkeit entspricht DIN IEC 68, Teil 2–17, Prüfung nach Gruppe Qc 2 (Prüfzeit 1 Min.)

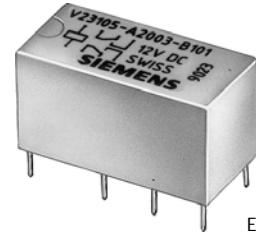
Kleinrelais D2, sensitiv

V23105-A2★★★

Mit 2 Wechslern,
Doppelkontakte

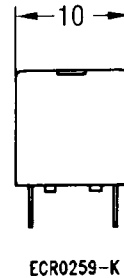
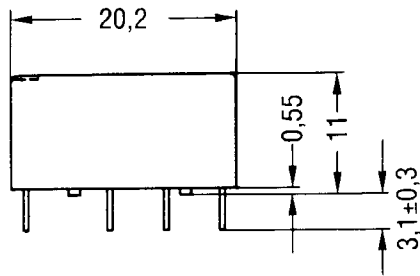
Waschdicht

Für Einbau in gedruckte Schaltungen,
Anschlüsse in Rasterteilung 2,54 mm
nach DIN 40801 und DIN 40803, fein

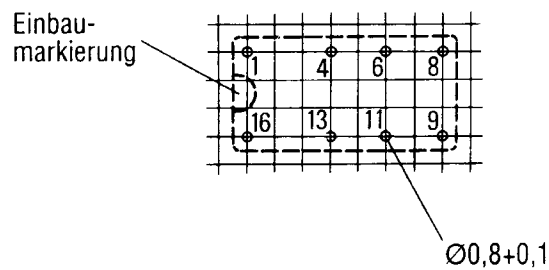


ECR0241-H

Abbildung etwa Originalgröße
Gewicht etwa 5 g

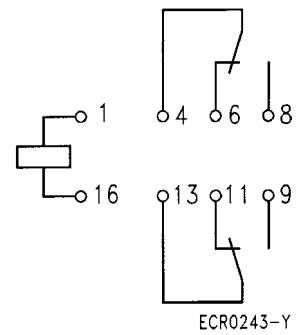


ECR0259-K



Montagelochung
Ansicht auf die Anschlüsse

Anschlußbelegung



ECR0243-Y

Kleinrelais D2, sensitiv

Bestellbezeichnung

Datenstelle	Block 1						Block 2					Block 3					
	1	2	3	4	5	6	7	8	9	10	11	12	13	14	15		
	V	2	3	1	0	5	-	A	2				-	B	1	0	1

Kennzeichnung und Ausführung des Kleinrelais D2, sensitiv

Nummer der Spule
siehe Tabelle 2

Kontaktbestückung/-werkstoff
B101 = 2 Wechsler; Silber/Nickel 20, vergoldet

Bestellbeispiel: V23105-A2005-B101
Kleinrelais D2, sensitiv, Spule 24 V Nennspannung



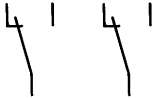
Kleinrelais D2, sensitiv

Tabelle 1 Kennwerte

Erregerseite

Betriebsspannungen	V–	siehe Tabelle 2
Nennleistung	mW	150
Obere Grenztemperatur	°C	100
Thermische Dauerbelastbarkeit bei 20 °C Umgebungstemperatur	mW	640
Wärmewiderstand	K/W	125

Kontaktseite

Kontaktwerkstoff	Silber/Nickel 20, vergoldet	
Kontaktkurzzeichen	21 – 21	
Schaltzeichen (siehe auch Anschlußbelegung)		
Schaltspannung max.	V– V~	150 125
Schaltstrom max.	A	1,25
Schaltleistung max. Gleichspannung Wechselspannung	W VA	30 50
Grenzdauerstrom	A	1,25

Sonstige Daten

Zulässige Umgebungstemperatur	°C	– 40 bis + 70
Ansprechzeit	ms	etwa 4
Rückfallzeit	ms	etwa 1,5
Höchste Schalthäufigkeit	Schaltsp./s	100
Prüfspannung Kontaktstück/Kontaktstück Kontakt/Kontakt Kontakt/Wicklung	V– V– V–	1000 1000 1500
Elektrische Lebensdauer Lastart ohmsch Lastart dry circuit	Schaltspiele Schaltspiele	etwa 5×10^5 etwa 10^7
Mechanische Lebensdauer	Schaltspiele	etwa 10^8

Kleinrelais D2, sensitiv

Tabelle 2 Spulenausführungen

Nennspannung V–	Betriebsspannungsbereich bei 20 °C		Widerstand bei 20 °C Ω	Nummer der Spule Bestell- bezeichnung Block 2
	Minimalspannung U_I V–	Maximalspannung U_{II} V–		
5	3,6	11,3	167 ± 17	001
6	4,3	13,4	240 ± 24	002
12	8,6	27	960 ± 96	003
24	17,1	54	3840 ± 384	005
48	34,1	108	15360 ± 1536	007

2

Die Spannungsgrenzwerte U_I und U_{II} sind temperaturabhängig nach den Formeln:

$$U_{I t_u} = k_I \cdot U_{I 20^\circ\text{C}} \text{ und } U_{II t_u} = k_{II} \cdot U_{II 20^\circ\text{C}}$$

t_u = Umgebungstemperatur

$U_{I t_u}$ = Minimalspannung bei Umgebungstemperatur t_u

$U_{II t_u}$ = Maximalspannung bei Umgebungstemperatur t_u

k_I und k_{II} = Faktoren

t_u	– 40 °C	– 20 °C	0 °C	20 °C	40 °C	60 °C	70 °C
k_I	0,764	0,843	0,921	1,00	1,079	1,157	1,196
k_{II}	1,32	1,22	1,12	1,00	0,87	0,71	0,61



Kleinrelais D4

für Gleichspannung, neutral, monostabil

V23104

2

Besondere Merkmale

- Geeignet für vielseitige Anwendungen im gesamten Elektronikbereich, insbesondere in modernen Telekommunikationssystemen sowie in der Meß-, Regel- und Prozeßtechnik
- Kostengünstiges Relais durch vierpolige Schaltfunktion bei äußerst geringen Abmessungen
- Hohe Zuverlässigkeit durch vollautomatische Fertigung und prozeßintegrierte Prüfschritte incl. 100%iger Endprüfung sowie durch dicht verschlossenes Kunststoffgehäuse
- Hochsensitives DIL-Relais für den Einsatz auf Leiterplatten

Ausführung

- Bestückung: 4 Wechsler
- Doppelkontakte
- Anschlußart: Print
- Kunststoffgehäuse
- Waschdicht: Schutzart IP 67 nach DIN 40050 (IEC 529), Dichtigkeit entspricht DIN IEC 68, Teil 2–17, Prüfung nach Gruppe Qc 2 (Prüfzeit 1 Min.)

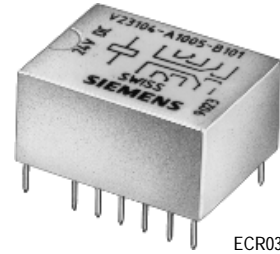
Kleinrelais D4

V23104-A1★★★

Mit 4 Wechslern
Doppelkontakte

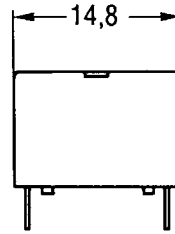
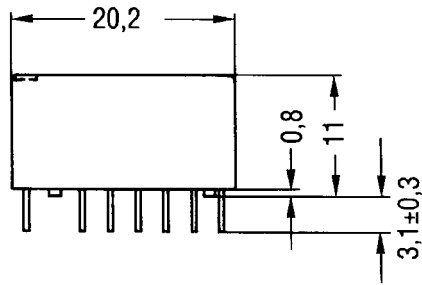
Waschdicht

Für Einbau in gedruckte Schaltungen,
Anschlüsse in Rasterteilung 2,54 mm
nach DIN 40801

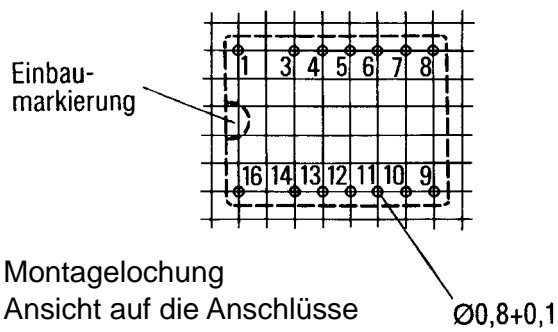


ECR0343-5

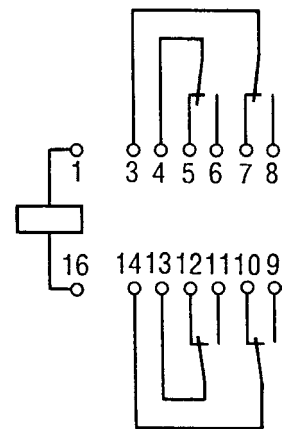
Abbildung etwa Originalgröße
Gewicht etwa 7 g



ECR0274-T



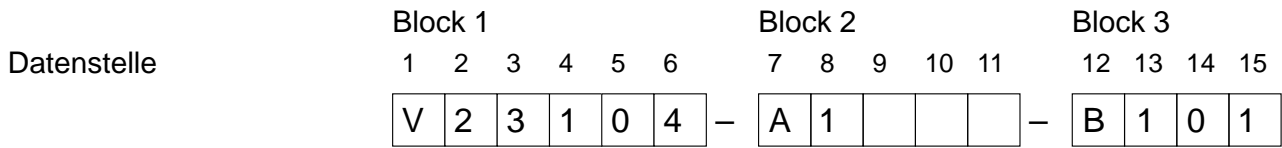
Anschlußbelegung



ECR0273-K

Kleinrelais D4

Bestellbezeichnung



Kennzeichnung und
Ausführung des Kleinrelais D4

Nummer der Spule
siehe Tabelle 2

Kontaktbestückung/-werkstoff
B101 = 4 Wechsler; Silber/Nickel 20, vergoldet

Bestellbeispiel: V23104-A1005-B101
Kleinrelais D4, Spule 24 V Nennspannung

Vorzugsbauvorschriften – SBS-Schwerpunkttypen

- V23104-A1001-B101
- V23104-A1003-B101
- V23104-A1005-B101
- V23104-A1007-B101

2

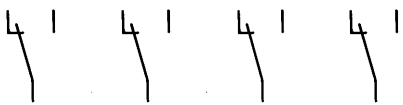
Kleinrelais D4

Tabelle 1 Kennwerte

Erregerseite

Betriebsspannungen	V–	siehe Tabelle 2
Nennleistung	mW	300
Obere Grenztemperatur	°C	100
Thermische Dauerbelastbarkeit bei 20 °C Umgebungstemperatur	mW	760
Wärmewiderstand	K/W	105

Kontaktseite

Kontaktwerkstoff	Silber/Nickel 20, vergoldet	
Kontaktkurzzeichen	21 – 21 – 21 – 21	
Schaltzeichen (siehe auch Anschlußbelegung)		
Schaltspannung max.	V– V~	150 150
Schaltstrom max.	A	1,25
Schaltleistung max. Gleichspannung Wechselspannung	W VA	30 50
Grenzdauerstrom	A	2

Sonstige Daten

Zulässige Umgebungstemperatur	°C	– 55 bis + 85
Ansprechzeit	ms	max. 5
Rückfallzeit	ms	max. 3
Höchste Schalzhäufigkeit	Schaltspiele/s	100
Prüfspannung Kontaktstück/Kontaktstück Kontakt/Kontakt Kontakt/Wicklung	V– V– V–	1000 1000 2500
Elektrische Lebensdauer Lastart ohmsch Lastart dry circuit	Schaltspiele Schaltspiele	etwa 5×10^5 etwa 10^7
Mechanische Lebensdauer	Schaltspiele	etwa 10^8

Kleinrelais D4

Tabelle 2 Spulenausführungen

Nennspannung V–	Betriebsspannungsbereich bei 20 °C		Widerstand bei 20 °C Ω	Nummer der Spule Bestell- bezeichnung Block 2
	Minimal- spannung U_I V–	Maximal- spannung U_{II} V–		
5	3,6	8,65	$83 \pm 8,3$	001
12	8,6	20,8	480 ± 48	003
24	17,1	41,6	1920 ± 192	005
48	34,1	83,2	7680 ± 768	007

2

Die Spannungsgrenzwerte U_I und U_{II} sind temperaturabhängig nach den Formeln:

$$U_{I t_u} = k_I \cdot U_{I 20^\circ\text{C}} \text{ und } U_{II t_u} = k_{II} \cdot U_{II 20^\circ\text{C}}$$

t_u = Umgebungstemperatur

$U_{I t_u}$ = Minimalspannung bei Umgebungstemperatur t_u

$U_{II t_u}$ = Maximalspannung bei Umgebungstemperatur t_u

k_I und k_{II} = Faktoren

t_u	– 40 °C	– 20 °C	0 °C	20 °C	40 °C	60 °C	70 °C
k_I	0,764	0,843	0,921	1,00	1,079	1,157	1,196
k_{II}	1,32	1,22	1,12	1,00	0,87	0,71	0,61



Kleinrelais W11

für Gleichspannung, neutral, monostabil

V23101, V23102

2

Besondere Merkmale

- Für vielseitige Anwendungen geeignet.
- Kleine Abmessungen; wodurch eine hohe Packungsdichte erreicht wird.
- Schüttelfestigkeit 10 bis 55 Hz (Doppelamplitude 1,5 mm)
- Schockfestigkeit Standardausführung etwa 10 g (11 ms)
Sensitive Ausführung etwa 6 g (11 ms)

Ausführung

- Bestückung: 1 oder 2 Wechsler
- Standard oder sensitiv
- Einfachkontakte bei Bestückung 1 Wechsler,
Doppelkontakte bei Bestückung 2 Wechsler
- Anschlußart: Print
- Kunststoffgehäuse
- Waschdicht: Schutzart IP 67 nach DIN 40050 (IEC 529),
Dichtigkeit entspricht DIN IEC 68, Teil 2–17,
Prüfung nach Gruppe Qc 2 (Prüfzeit 1 Min.)

Verarbeitungshinweis: Von einer Ultraschallreinigung wird abgeraten.

Kleinrelais W11

V23101-D0★★★

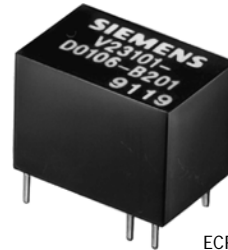
Mit 1 Wechsler,
Einfachkontakte

Waschdicht

Standard oder sensitiv

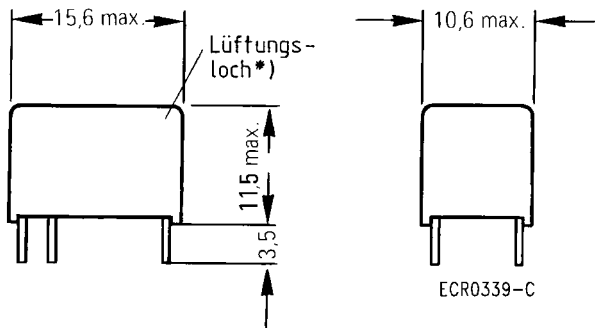
Wahlweise Anschlußbelegung A oder B

Für Einbau in gedruckte Schaltungen,
Anschlüsse in Rasterteilung 2,54 mm
nach DIN 40801 und DIN 40803, mittel

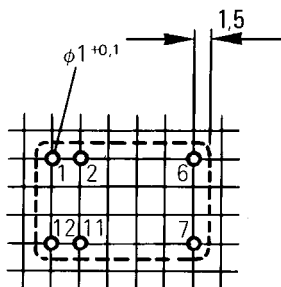


ECR3016-5

Abbildung etwas größer als Original
Gewicht etwa 4 g

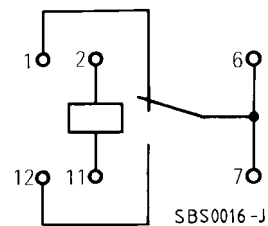


ECR0339-C



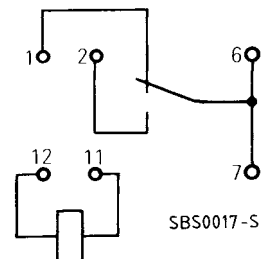
Montagelochung
Ansicht auf die Anschlüsse

Anschlußbelegung A symmetrisch



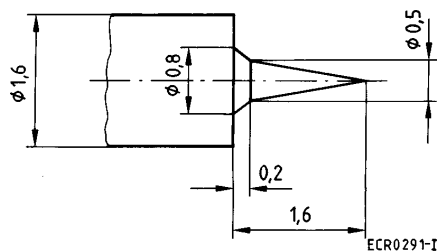
SBS0016-J

Anschlußbelegung B asymmetrisch



SBS0017-S

Abmessungen für Dorn



ECR0291-I

*) Nach dem Löten und Waschen ist das Lüftungsloch mit einem Dorn (Eigenanfertigung gemäß obiger Abbildung) zu öffnen.

Kleinrelais W11

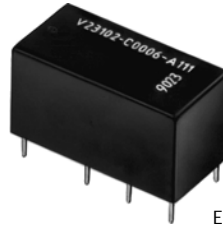
V23102-C0★★★

Mit 2 Wechslern,
Doppelkontakte

Waschdicht

Standard oder sensitiv

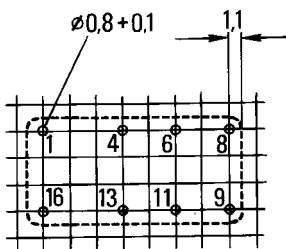
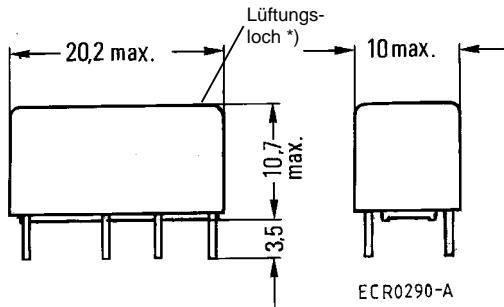
Für Einbau in gedruckte Schaltungen,
Anschlüsse in Rasterteilung 2,54 mm
nach DIN 40801 und DIN 40803, mittel



ECR3017-D

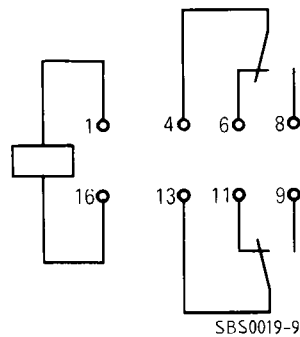
Abbildung etwa Originalgröße
Gewicht etwa 5 g

2

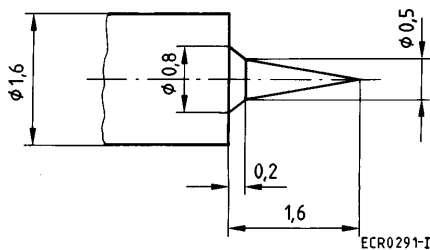


Montagelochung
Ansicht auf die Anschlüsse

Anschlußbelegung



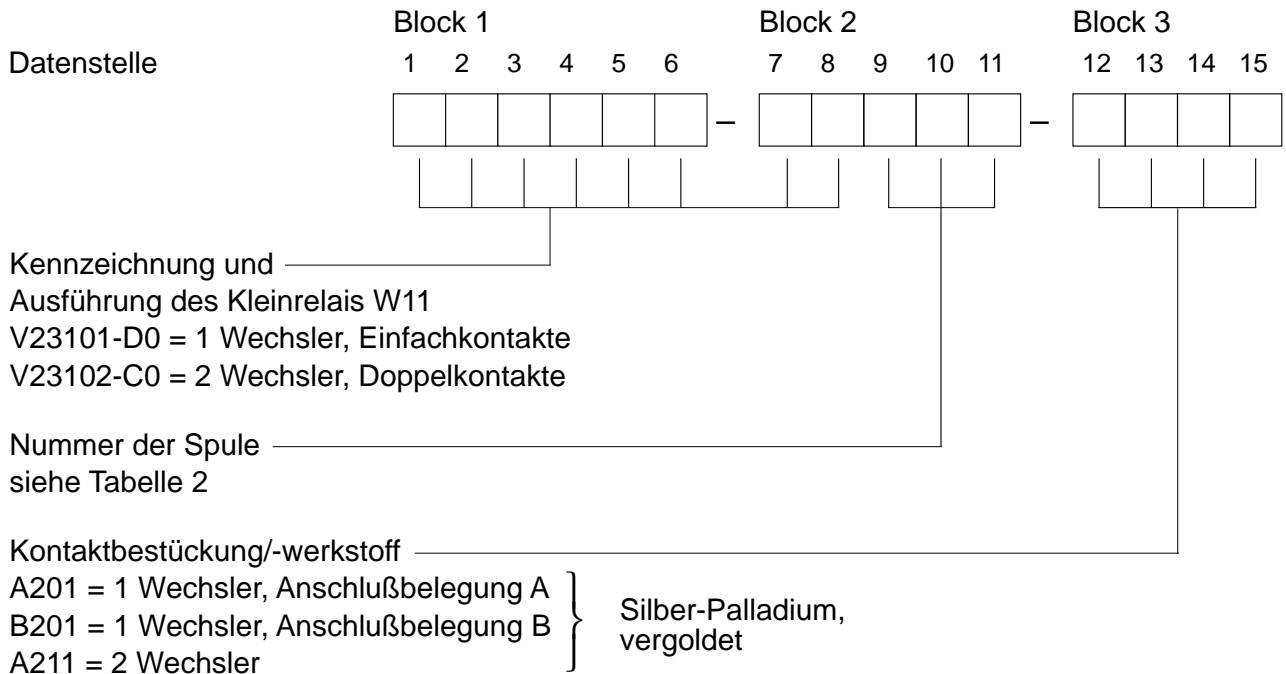
Abmessungen für Dorn



*) Nach dem Löten und Waschen ist das Lüftungsloch mit einem Dorn (Eigenanfertigung gemäß obiger Abbildung) zu öffnen.

Kleinrelais W11

Bestellbezeichnung



Bestellbeispiel: V23101-D0104-B201

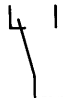

Kleinrelais W11 mit 1 Wechsler (Einfachkontakte), Anschlußbelegung B, Spule 6 V Nennspannung, sensitive Ausführung, Kontaktwerkstoff Silber/Palladium, vergoldet

Vorzugsbauvorschriften – SBS-Schwerpunkttypen

- | | |
|-------------------|-------------------|
| V23101-D0003-A201 | V23102-C0003-A211 |
| -D0003-B201 | -C0006-A211 |
| -D0006-A201 | -C0007-A211 |
| -D0006-B201 | |
| -D0007-A201 | |
| -D0007-B201 | |
| -D0106-A201 | |
| -D0107-B201 | |

Kleinrelais W11

Tabelle 1 Kennwerte

Kontaktbestückung		1 Wechsler	2 Wechsler
Erregerseite			
Betriebsspannungen	V–	siehe Tabelle 2	
Nennleistung: Standardausf. sensitive Ausf.	mW	450	550
	mW	200	300
Obere Grenztemperatur	°C	105	105
Thermische Dauerbelastbarkeit bei 20 °C Umgeb.-temperatur	W	0,7	0,95
Wärmewiderstand	K/W	120	85
Kontaktseite			
Bestellbezeichnung Block 3			
Einfachkontakte, Anschlußbelegung A ¹⁾ Anschlußbelegung B ¹⁾		A201 B201	– –
Doppelkontakte		–	A211
Kontaktwerkstoff		Silber-Palladium, vergoldet	Silber-Palladium, vergoldet
Kontaktkurzzeichen		21	21 – 21
Schaltzeichen (siehe auch Anschlußbelegung)			
Schaltspannung max.	V–	60	150
	V~	125	125
Schaltstrom max.	A	2	2
Schaltleistung max.	W	30	30
	VA	60	60
Grenzdauerstrom	A	1	1,25
Sonstige Daten			
Zuläss. Umgebungstemperatur	Standardausführung	– 25 bis + 55	– 30 bis + 55
	sensitive Ausführung	– 25 bis + 75	– 30 bis + 75
Ansprechzeit	Standardausführung	etwa 3	etwa 4
	sensitive Ausführung	etwa 5	etwa 6
Rückfallzeit	ms	etwa 2	etwa 1
Höchste Schalzhäufigkeit	Schaltsp./s	20	20
Prüfspannung	Kontakt/Kontakt	–	1500
	Kontaktstück/Kontaktstück	500	1000
	Kontakt/Wicklung	500	1000
Elektrische Lebensdauer	Gleichspannung 28 V/1 A	etwa 3×10^5	etwa 5×10^5
	Wechselspann. 120 V/0,5 A	etwa $1,5 \times 10^5$	etwa 1×10^5
Mechanische Lebensdauer	Schaltspiele	etwa 1×10^7	etwa 1×10^7

¹⁾ Anschlußbelegung A und B nur Bestückung 1 Wechsler

Kleinrelais W11

Tabelle 2 Spulenausführungen

Nennspannung V-	Betriebsspannungsbereich bei 20 °C		Widerstand bei 20 °C Ω	Nummer der Spule Bestell- bezeichnung Block 2
	Minimalspannung U_I V-	Maximalspannung U_{II} V-		
Standardausführung: Bestückung 1 Wechsler				
5	3,75	7,1	56 ± 6	003
6	4,5	8,6	80 ± 8	004
12	9,0	17,1	320 ± 32	006
24	18,0	34,3	1280 ± 130	007
Standardausführung: Bestückung 2 Wechsler				
5	3,5	7,5	45 ± 4,5	003
6	4,2	9,2	67 ± 6,7	004
12	8,4	18,7	280 ± 28	006
24	16,8	36,6	1070 ± 10,7	007
Sensitive Ausführung: Bestückung 1 Wechsler				
5	3,5	12	120 ± 12	103
6	4,2	14	180 ± 18	104
12	8,4	29	700 ± 70	106
24	16,8	58	2800 ± 280	107
Sensitive Ausführung: Bestückung 2 Wechsler				
5	3,8	10	82 ± 8,2	103
6	4,6	12	120 ± 12	104
12	9,2	24	480 ± 48	106
24	18,3	48	1920 ± 192	107

Die Spannungsgrenzwerte U_I und U_{II} sind temperaturabhängig nach den Formeln:

$$U_{I t_u} = k_I \cdot U_{I 20^\circ\text{C}} \text{ und } U_{II t_u} = k_{II} \cdot U_{II 20^\circ\text{C}}$$

t_u = Umgebungstemperatur

$U_{I t_u}$ = Minimalspannung bei Umgebungstemperatur t_u

$U_{II t_u}$ = Maximalspannung bei Umgebungstemperatur t_u

k_I und k_{II} = Faktoren

t_u	20 °C	30 °C	40 °C	50 °C	55 °C	60 °C	70 °C	75 °C
k_I	1,0	1,04	1,08	1,12	1,14	1,16	1,20	1,22
k_{II}	1,0	0,94	0,87	0,80	0,77	0,73	0,64	0,59

Kleinrelais W12

für Gleichspannung, neutral, monostabil

V23100-W12

2

Besondere Merkmale

- Für vielseitige Anwendungen geeignet
- Schüttelfestigkeit 10 bis 55 Hz (Doppelamplitude 1,5 mm)
- Schockfestigkeit etwa 100 ms^{-2} (11 ms)

Ausführung

- Bestückung: 1 oder 2 Wechsler
- Anschlußart: Print
- Durchsichtige Kunststoffkappe
- Staubgeschützt

Kleinrelais W12

V23100-W12★★

Mit 1 Wechsler

Staubgeschützt

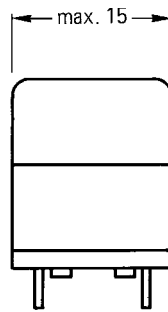
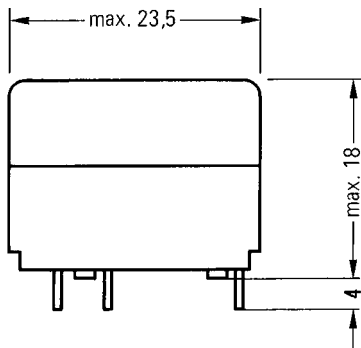
Für Einbau in gedruckte Schaltungen

Anschlüsse in Rasterteilung 2,54 mm
nach DIN 40801 und DIN 40803, mittel

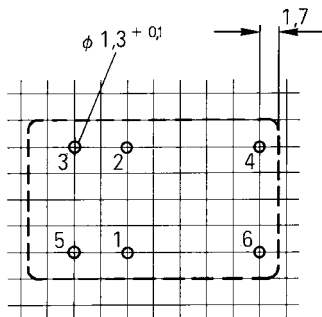


ECR0239-6

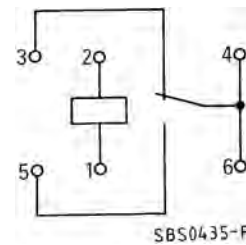
Abbildung etwa Originalgröße
Gewicht etwa 12 g



ECR0238-X



Anschlußbelegung



Montagelochung

Ansicht auf die Anschlüsse

Kleinrelais W12

V23100-W12★★

Mit 2 Wechslern

Staubgeschützt

Für Einbau in gedruckte Schaltungen

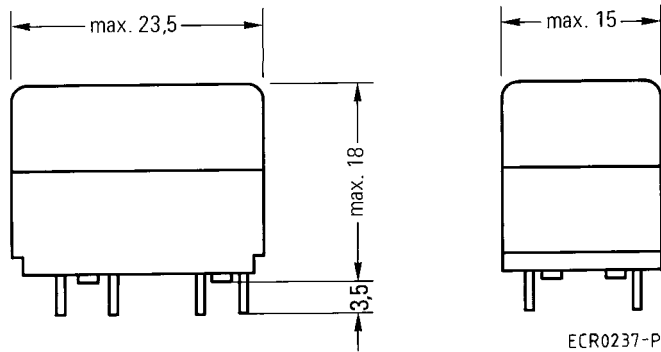
Anschlüsse in nichtgenormter Rasterteilung



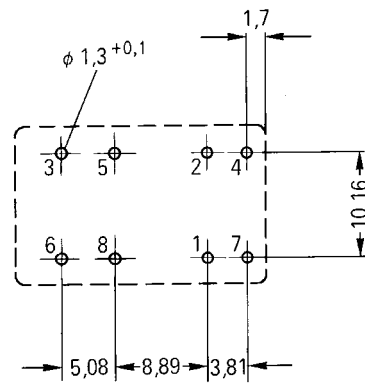
ECR0240-9

Abbildung etwa Originalgröße
Gewicht etwa 12 g

2

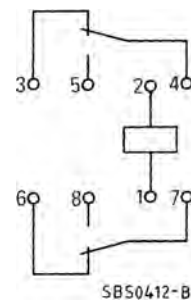


ECR0237-P



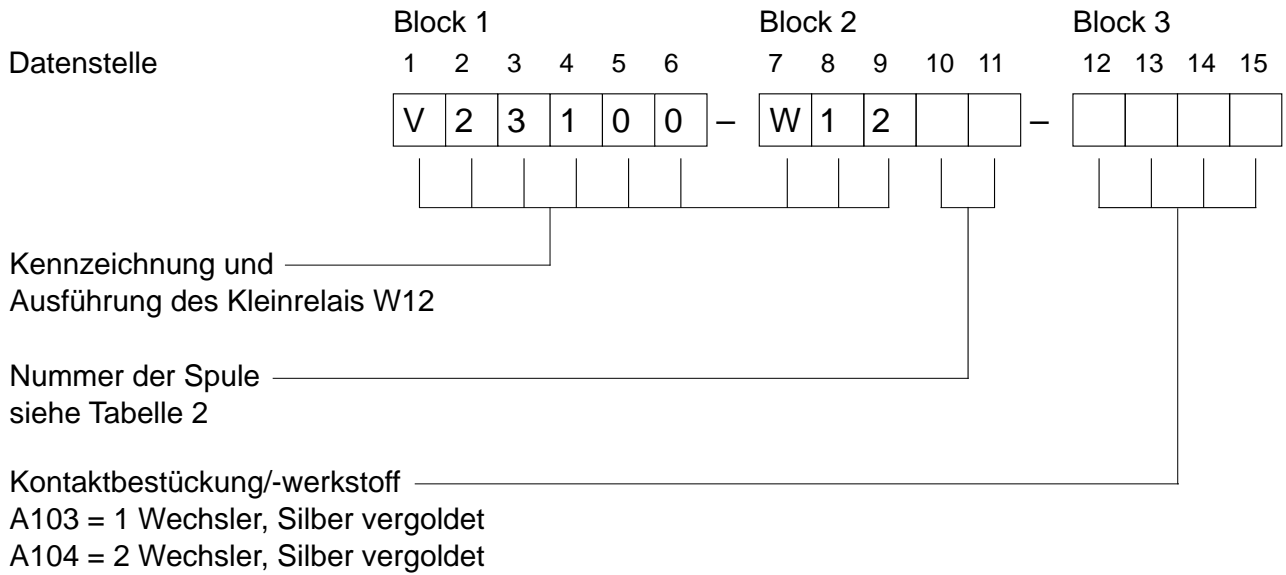
Montagelochung
Ansicht auf die Anschlüsse

Anschlußbelegung



Kleinrelais W12

Bestellbezeichnung



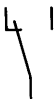

Bestellbeispiel: V23100-W1205-A104
Kleinrelais W12, Spule 5 V Nennspannung, mit 2 Wechslern

Vorzugsbauvorschriften – SBS-Schwerpunkttypen

- | | |
|-------------------|-------------------|
| V23100-W1205-A103 | V23100-W1212-A103 |
| -W1205-A104 | -W1212-A104 |
| | -W1224-A103 |
| | -W1224-A104 |

Kleinrelais W12

Tabelle 1 Kennwerte

Kontaktbestückung		1 Wechsler	2 Wechsler
Erregerseite			
Betriebsspannungen	V–	siehe Tabelle 2	
Nennleistung	W	0,45	0,6
Obere Grenztemperatur	°C	115	
Thermische Dauerbelastbarkeit bei 20 °C Umgeb.-temperatur	W	1,5	1,6
Kontaktseite			
Bestellbezeichnung Block 3		A103	A104
Kontaktwerkstoff		Silber, vergoldet	
Kontaktkurzzeichen		21	21 – 21
Schaltzeichen (siehe auch Anschlußbelegung)			
Schaltspannung max.	V–	125	
	V~	250	
Schaltstrom max.	A	3	
Schaltleistung max.	W	85	
	VA	360	
Grenzdauerstrom	A	6	4
Sonstige Daten			
Zulässige Umgebungstemperatur	°C	– 30 bis + 70	– 40 bis + 60
Ansprechzeit	ms	etwa 7	etwa 5
Rückfallzeit	ms	etwa 3	etwa 2
Höchste Schalthäufigkeit	Schaltsp./s	20	
Prüfspannung	Kontakt/Kontakt	–	1500
	Kontaktstück/Kontaktstück	500	500
	Kontakt/Wicklung	1500	1500
Elektrische Lebensdauer Gleichspannung 24 V/3 A Wechselspannung 100 V/3 A	Schaltspiele	etwa 10 ⁵	
	Schaltspiele	etwa 10 ⁵	
Mechanische Lebensdauer	Schaltspiele	etwa 10 ⁷	

2

Kleinrelais W12

Tabelle 2 Spulenausführungen

Nennspannung V-	Betriebsspannungsbereich bei 20 °C		Widerstand bei 20 °C Ω	Nummer der Spule Bestell- bezeichnung Block 2
	Minimalspannung U_I V-	Maximalspannung U_{II} V-		
Bestückung 1 Wechsler				
5	4	6,5	58 ± 6	05
12	9,6	19	300 ± 30	12
24	19,2	38	1250 ± 125	24
Bestückung 2 Wechsler				
5	4	7,5	42 ± 4,5	05
12	9,6	18	230 ± 23	12
24	19,2	36	960 ± 96	24

Die Spannungsgrenzwerte U_I und U_{II} sind temperaturabhängig nach den Formeln:

$$U_{I t_u} = k_I \cdot U_{I 20^\circ\text{C}} \text{ und } U_{II t_u} = k_{II} \cdot U_{II 20^\circ\text{C}}$$

t_u = Umgebungstemperatur

$U_{I t_u}$ = Minimalspannung bei Umgebungstemperatur t_u

$U_{II t_u}$ = Maximalspannung bei Umgebungstemperatur t_u

k_I und k_{II} = Faktoren

t_u	20 °C	30 °C	40 °C	50 °C	60 °C	70 °C
k_I	1,0	1,04	1,085	1,13	1,17	1,21
k_{II}	1,0	0,93	0,86	0,79	0,7	0,6

Elektromechanische Relais

		Seite
KAMMRELAIS® N	V23154, V23162	3.3
KAMMRELAIS® P	V23003	3.15
KAMMRELAIS® S	V23054	3.25
KAMMRELAIS® W	V23005	3.35
KAMMRELAIS® – Zubehör und Einbau		3.41



KAMMRELAIS® N

für Gleichspannung, neutral, monostabil

V23154, V23162

Ausführung

- Größe I oder II, je nach Höhe der Kontaktfedersätze
- Kontaktfedersätze mit verschiedener Bestückung:
max. 4 Wechsler, 2 Öffner oder 6 Schließer
- Einfach- oder Doppelkontakte
- Anschlußart: Print oder löt- und steckbar
- Staubgeschützt oder hermetisch abgeschlossen;
staubgeschützt: mit durchsichtiger Kunststoffkappe,
hermetisch abgeschlossen: mit einer das Relaissystem abschließenden Metallkappe

Hinweis: Eine Ultraschallreinigung sollte nach Möglichkeit nicht angewendet werden bzw. erst nach Rücksprache mit dem Hersteller.

Angaben über Fassungen und Einbau siehe Heft 3.41 ff.

3

KAMMRELAIS® N

V23154-C0*** Größe I

V23154-D0*** Größe II

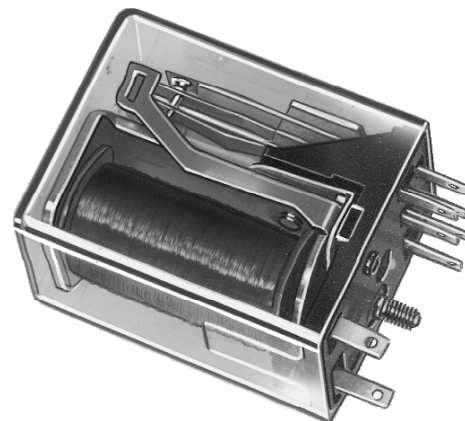
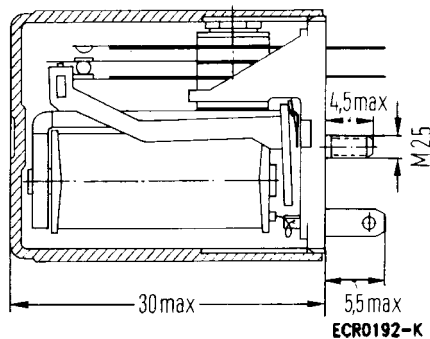
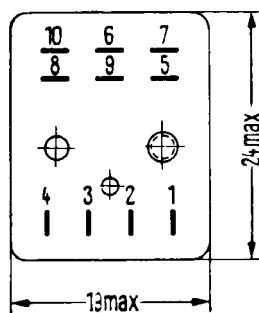
Kontaktfedersätze mit Einfach- oder Doppelkontakten

Staubgeschützt

Mit Einzellötanschlüssen, versilbert

Steckbar und für Schraubbefestigung

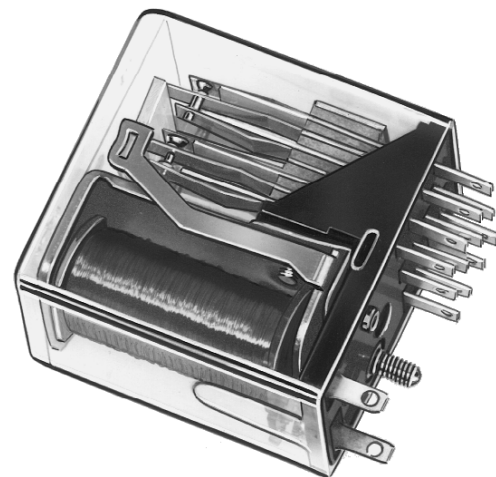
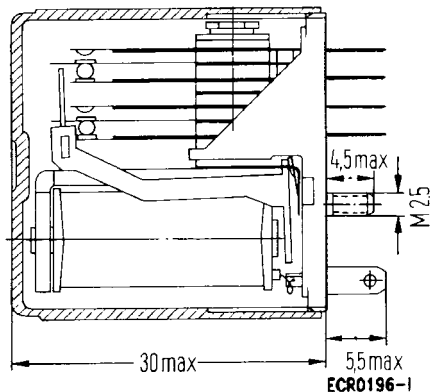
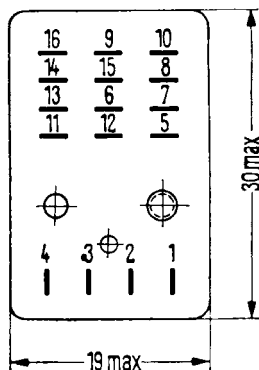
Größe I



ECR0191-C

Gewicht etwa 20 g
Abbildungen etwa Originalgröße

Größe II



ECR0204-D

Gewicht etwa 25 g

Montagelochung siehe Seite 3.45

KAMMRELAIS® N

V23154-M0*** Größe I

V23154-N0*** Größe II

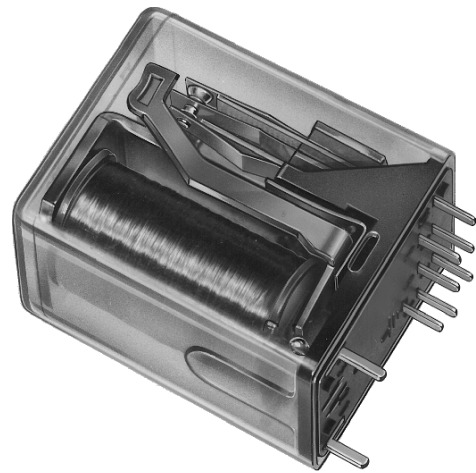
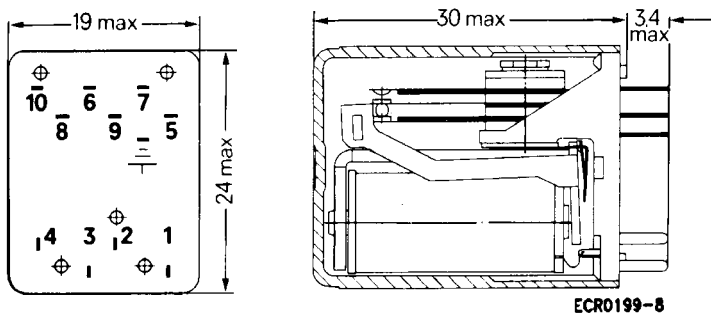
Kontaktfedersätze mit Einfach- oder Doppelkontakten

Mit Masseanschluß

Staubgeschützt

Für Einbau in gedruckte Schaltungen,
Anschlüsse für Rasterteilung 2,5 mm sowie
2,54 mm nach DIN 40801 und DIN 40803, mittel

Größe I

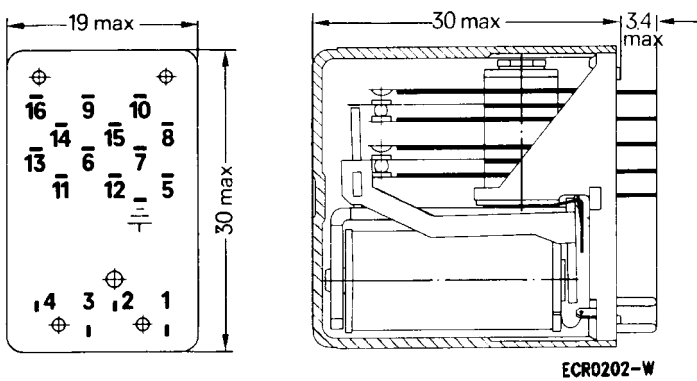


3

ECR0194-2

Gewicht etwa 20 g
Abbildungen etwa Originalgröße

Größe II



ECR0208-B

Gewicht etwa 25 g

Montagelochung siehe Seite 3.46

KAMMRELAIS® N

V23162-A0*** Größe I

V23162-B0*** Größe II

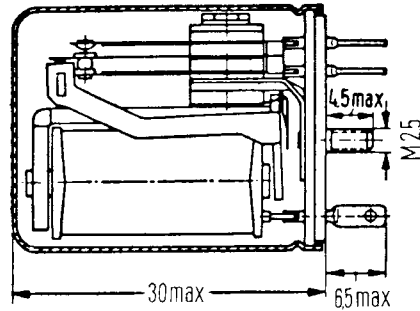
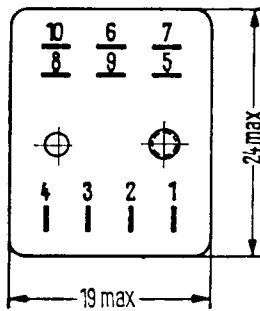
Kontaktfedersätze mit Einfach- oder Doppelkontakten

Hermetisch abgeschlossen

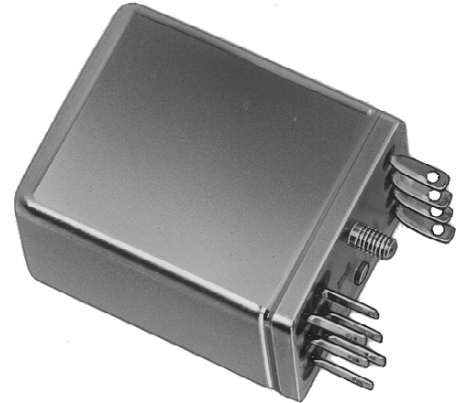
Mit Einzellötanschlüssen, verzinkt

Steckbar und für Schraubbefestigung

Größe I



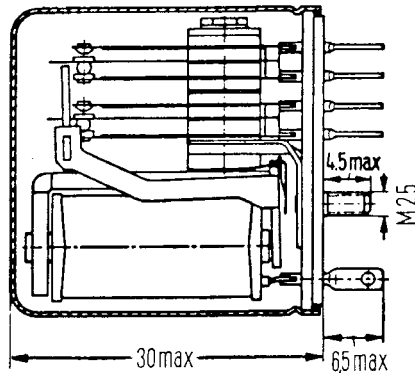
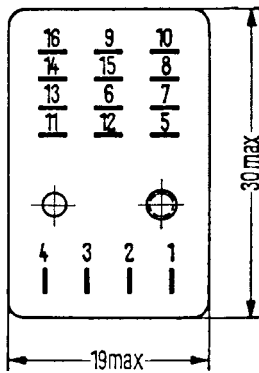
ECR3066-6



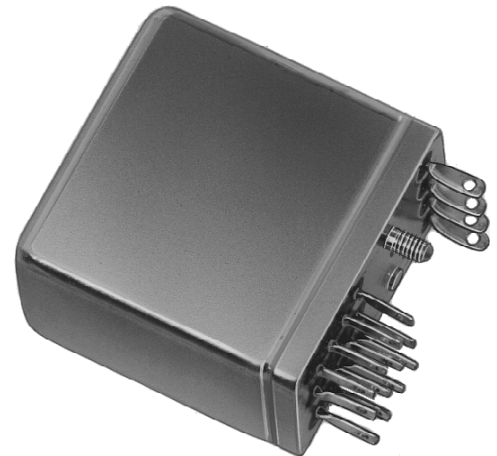
ECR0195-A

Gewicht etwa 30 g
Abbildungen etwa Originalgröße

Größe II



ECR3065-X



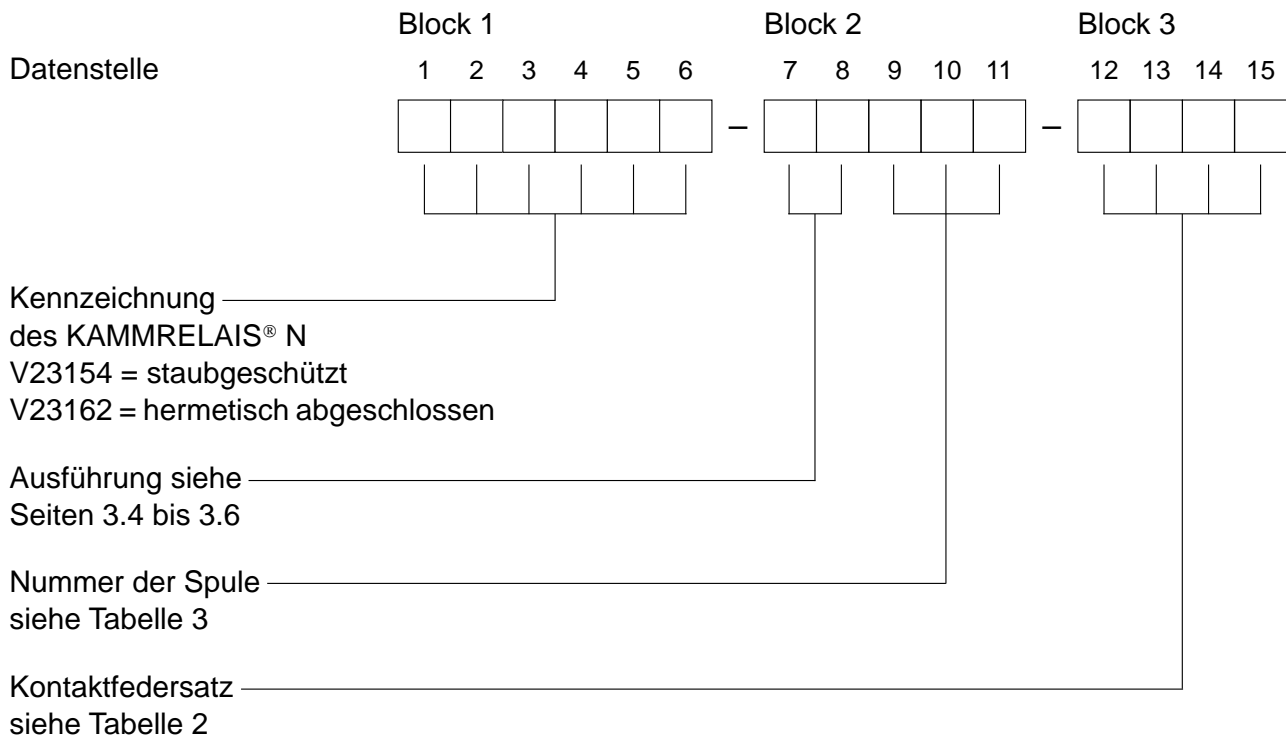
ECR0190-4

Gewicht etwa 35 g

Montagelochung siehe Seite 3.45

KAMMRELAIS® N

Bestellbezeichnung



3

Bestellbeispiel: V23154-D0721-B110

KAMMRELAIS® N, Größe II, steckbar, staubgeschützt, Einzellötanschlüsse versilbert, Spule 24 V Nennspannung, Kontaktfedersatz mit 4 Wechslern, Einfachkontakte, Kontaktwerkstoff Silber, hauchvergoldet.

Vorzugsbauvorschriften – SBS-Schwerpunkttypen

V23154-C0703-B104	V23154-C0721-B104
-C0704-B104	-C0721-B604
-C0712-B104	-C0721-C104
-C0715-B104	-C0721-F105
-C0716-B104	-C0721-F106
-C0717-B104	-C0722-B104
-C0719-B104	-C0722-C104
-C0720-B104	-C0726-B104
-C0720-C104	-C0726-C104
-C0720-F106	

Fortsetzung nächste Seite

Vorzugsbauvorschriften – SBS-Schwerpunkttypen (Fortsetzung)

V23154-D0703-B110	V23154-D0717-B110	V23154-D0721-B110
-D0703-F104	-D0717-C110	-D0721-B112
-D0704-B110	-D0717-F104	-D0721-B610
-D0704-B112	-D0719-B110	-D0721-C110
-D0704-F104	-D0719-F104	-D0721-F104
-D0712-B110	-D0720-B110	-D0722-B110
-D0712-F104	-D0720-C110	-D0722-C110
-D0715-B110	-D0720-C410	-D0722-F104
-D0715-F104	-D0720-F104	-D0726-B110
-D0716-B110		-D0726-C110
-D0716-F104		-D0726-F104
V23154-M0720-B104		
-M0721-B104		
-M0722-B104		
V23154-N0717-B110	V23154-N0721-B110	
-N0717-F104	-N0721-F104	
-N0719-B110	-N0726-B110	
-N0720-B110	-N0726-F104	
-N0720-F104		
V23162-A0720-B104	V23162-A0721-C404	
-A0721-B104	-A0721-F105	
A0721-C104	-A0722-B104	
-	-A0722-B604	
	-A0726-B104	
	-A0726-C404	
V23162-B0717-B110	V23162-B0721-F104	
-B0719-B110	-B0722-B110	
-B0719-F104	-B0722-B610	
-B0720-B110	-B0722-F104	
-B0720-C110	-B0726-B110	
-B0720-C410	-B0726-C110	
-B0720-F104		
-B0721-B110		
-B0721-B610		
V23162-H0720-C410		
-H0721-B110		

Tabelle 1 Kennwerte

Erregerseite

Betriebsspannungen	V–	siehe Tabelle 3
Nennleistung	W	etwa 0,8
Obere Grenztemperatur	°C	100
Thermische Dauerbelastbarkeit bei 20 °C Umgebungstemperatur	W	1,6
Wärmewiderstand	K/W	50

Kontaktseite

Bestellbezeichnung Block 3		B1★★	B6★★	C1★★	C4★★	F1★★
Kontaktausführung		Einfachkontakte		Doppelkontakte		Einfachkontakte
Kontaktwerkstoff		Silber, hauchvergoldet	Gold F	Silber, hauchvergoldet	Gold F	Silber, hauchvergoldet
Schaltspannung max.	V– V~	150 125	36 30	150 125	36 30	250 250
Schaltstrom max.	A	2	0,2	2	0,2	5
Schaltleistung max. Gleichspannung	W	35 bis 70 s. Bild 1 (spgs.abh.)	5	35 bis 70 s. Bild 1 (spgs.abh.)	5	50 bis 140 siehe Bild 2 (spannungsabhängig)
Wechselspannung	VA	50	5	50	5	500
Grenzdauerstrom	A	2	2	2	2	5

Sonstige Daten

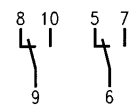
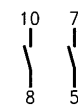
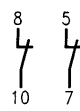
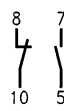
Zulässige Umgebungstemperatur	°C	– 40 bis + 70			
Ansprechzeit ¹⁾	ms	etwa 7,5			
Rückfallzeit ¹⁾	ms	etwa 3			
Höchste Schalthäufigkeit	Schaltsp./s	50			10
Prüfspannung Wicklung/Körper	V _{~eff}	500			500
Kontakt/Kontakt	V _{~eff}	500			1000
Kontakt/Körper	V _{~eff}	500			1000
Mechan. Lebensdauer	Schaltsp.	etwa 10 ⁸			etwa 10 ⁷

¹⁾ Gemessen mit Federsatz B110 bei vollgewickelter Spule ohne Vorwiderstand und Nennspannung. Für andere Betriebsbedingungen können diese Werte erheblich unter- bzw. überschritten werden.

KAMMRELAIS® N

Tabelle 2 Kontaktfedersätze

Größe I

Kontaktausführung	Einfach- kontakte	Doppel- kontakte	Einfachkontakte		
			F105	F107	F106
Kontaktwerkstoff Silber, hauchvergoldet Bestellbezeichnung Block 3	B104	C104	F105	F107	F106
Kontaktwerkstoff Gold F Bestellbezeichnung Block 3	B604	C404			
Kontaktkurzzeichen	21 – 21		1 – 1	2 – 2	2 – 1
Schaltzeichen mit Anschlußkennzeichnung					

Größe II

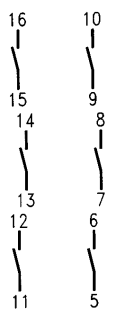
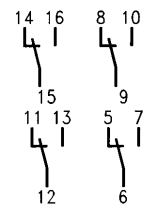
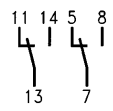
Kontaktausführung	Einfach- kontakte	Doppel- kontakte	Einfach- kontakte	Doppel- kontakte	Einfach- kontakte
Kontaktwerkstoff Gold F Bestellbezeichnung Block 3	B612		B610	C410	
Kontaktkurzzeichen	1 – 1 – 1 – 1 – 1 – 1		21 – 21 – 21 – 21		21 – 21
Schaltzeichen mit Anschlußkennzeichnung					

Tabelle 3 Spulenausführungen

Nennspannung	Betriebsspannungsbereich bei 20 °C				Maximalspannung U_{II}	Widerstand bei 20 °C	Nummer der Spule Bestellbezeichnung Block 2
	Minimalspannung U_I V– bei Kontaktfedersatz (Bestellbezeichnung Block 3)						
V–	-B104/-B604 -F105	-B110/-B610 -B112/-B612 -C104/-C404 -F104 -F106 -F107	-C112	-C110 -C410	V–	Ω	
5	1,8	2,5	3,0	3,7	7,2	28 ± 3	711
6	2,7	3,7	4,4	5,5	10,5	58 ± 6	712
12	5,3	7,1	8,7	10,5	20	220 ± 22	717
24	11	14,5	18	22	40	890 ± 89	721
48	23	30	37	45	75	3200 ± 480	726
60	27	36	43	53	92	4700 ± 705	734
110	49	65	79	98	164	15000 ± 1500	735
125	61	81	99	122	190	20900 ± 3140	703



Anschlüsse:

Spule mit einer Wicklung
Anfang 4 Ende 1

Spule mit 2 Wicklungen (auf Anforderung)
Anfang 3 Ende 2 bei Wicklung I
Anfang 4 Ende 1 bei Wicklung II

Die Minimalspannung U_I ist abhängig vom Kontaktfedersatz und der Umgebungstemperatur, die Maximalspannung nur von der Umgebungstemperatur.

Zwischen Minimalspannung U_{I,t_u} und Betriebsspannung U empfehlen wir eine Sicherheit von etwa 20 % einzusetzen.

$$U_{I,t_u} (1,2) < U \leq U_{II,t_u}$$

$$U_{I,t_u} = U_{I,20^\circ\text{C}} \cdot k_{I,t_u}$$

$$U_{II,t_u} = U_{II,20^\circ\text{C}} \cdot k_{II,t_u}$$

t_u = Umgebungstemperatur

U = Betriebsspannung

U_{I,t_u} = Minimalspannung bei Umgebungstemperatur t_u

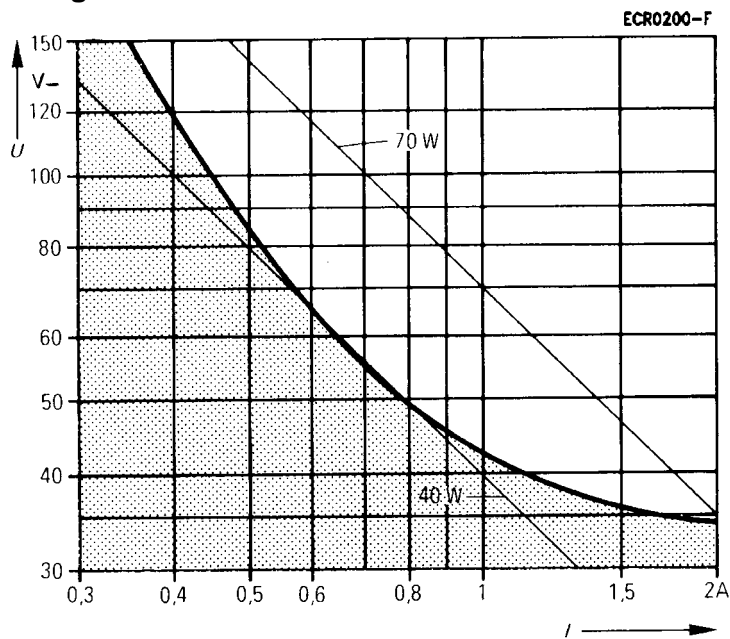
U_{II,t_u} = Maximalspannung bei Umgebungstemperatur t_u

k_I und k_{II} = Faktoren

t_u	20 °C	30 °C	40 °C	50 °C	60 °C	70 °C
k_I	1,0	1,05	1,09	1,13	1,17	1,215
k_{II}	1,0	0,93	0,86	0,79	0,705	0,615

KAMMRELAIS® N

Lastgrenzkurve für Kontaktfedersätze B1★★ und C1★★



I = Schaltstrom
 U = Schaltspannung

Bild 1

Sicheres Abschalten, kein stehender Lichtbogen (Lastgrenzkurve II)
 Kontaktwerkstoff Silber, hauchvergoldet

Lastgrenzkurve für Kontaktfedersätze F1★★

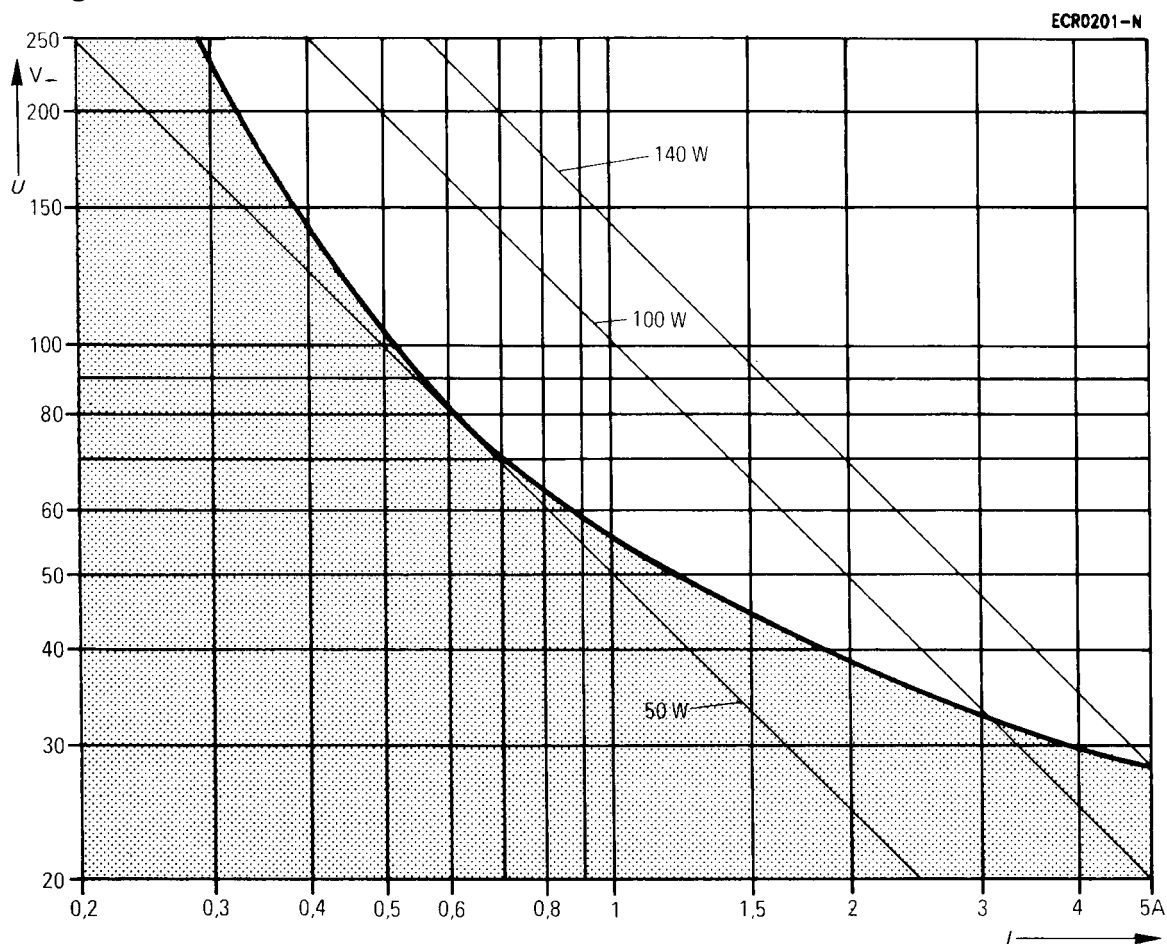


Bild 2

Sicheres Abschalten, kein stehender Lichtbogen (Lastgrenzkurve II)
 Kontaktwerkstoff Silber, hauchvergoldet

Angaben für Impulsbetrieb

Die in Tabelle 3 angegebene max. Spannung erhöht sich für Impulsbetrieb wie folgt:

$$U_{\text{II Impuls}} = U_{\text{II tu}} \cdot q$$

$U_{\text{II tu}}$ = Maximale Dauerspannung bei der Umgebungstemperatur t_u

q = Faktor

Die Impulsspannung darf 80 % der Prüfspannung (Wicklung/Körper bzw. Wicklung/Wicklung) bzw. das 2,5fache der max. Spannung von Tabelle 3 nicht überschreiten.

$$\text{Für } t_{\text{ED}} \leq 3 \text{ s gilt } q = \sqrt{\frac{t_z}{t_{\text{ED}}}}$$

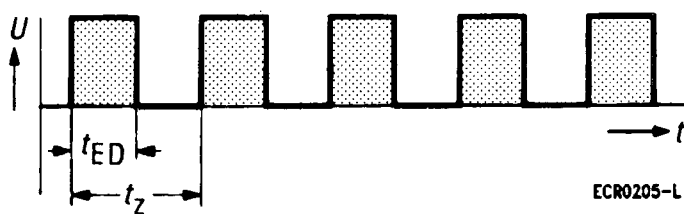
t_{ED} = Einschaldauer

t_z = Zyklusdauer

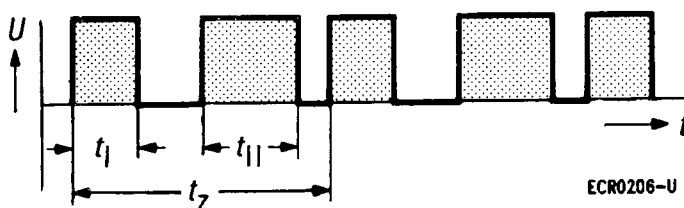
Für $t_{\text{ED}} > 3 \text{ s}$ ist q aus dem Nomogramm Seite 3.14 zu entnehmen.

Beispiele für verschiedene periodische Impulsfolgen (Erregerseite)

1. Periodische Wiederkehr eines Erregerimpulses



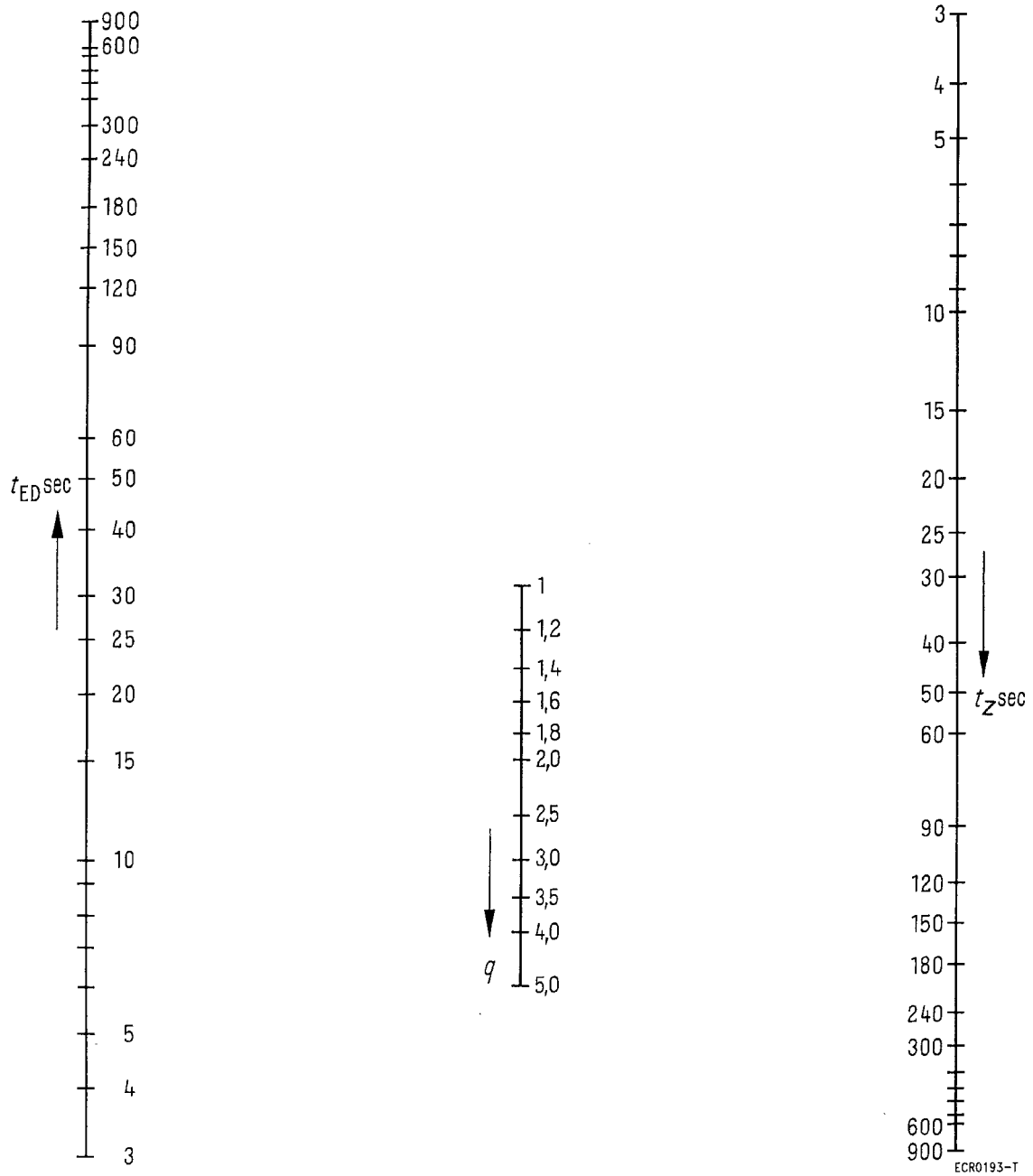
2. Periodische Wiederkehr von 2 ungleichen Erregerimpulsen



$$t_{\text{ED}} = t_I + t_{\text{II}}$$

t_I und t_{II} = Einzelimpulszeiten innerhalb einer Zyklusdauer

Nomogramm zur Bestimmung des Faktors q



KAMMRELAIS® P

für Gleichspannung, gepolt, bistabil

V23003

Besondere Merkmale

- Verwendung vorwiegend für Impulsbetrieb

Ausführung

- Größe I, II oder III, je nach Höhe der Kontaktfedersätze
- Kontaktfedersätze mit verschiedener Bestückung:
max. 6 Wechsler, 2 Öffner oder 2 Schließer
- Einfach- oder Doppelkontakte
- Anschlußart: Löt- und steckbar
- Durchsichtige Kunststoffkappe
- Staubgeschützt

Angaben über Fassungen und Einbau siehe Seite 3.41ff.

3

KAMMRELAIS® P

V23003-A0*** Größe I

V23003-B0*** Größe II

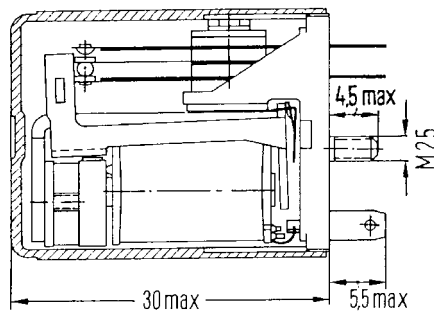
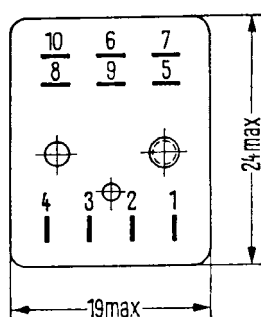
Kontaktfedersätze mit Einfach- oder Doppelkontakten

Staubgeschützt

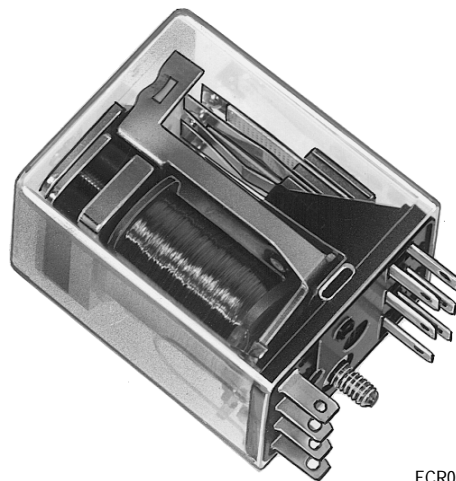
Mit Einzellötanschlüssen, versilbert

Steckbar und für Schraubbefestigung

Größe I



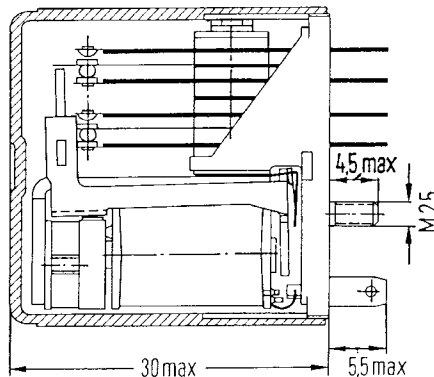
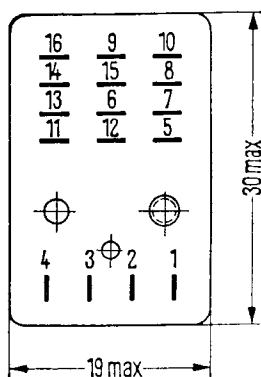
ECR3060-R



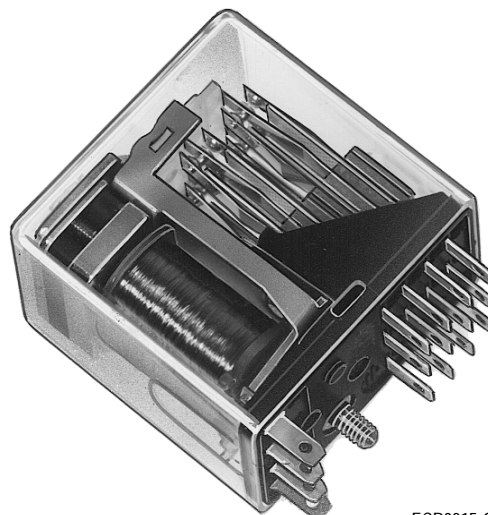
ECR0014-8

Gewicht etwa 25 g
Abbildungen etwa Originalgröße

Größe II



ECR3061-Z



ECR0015-G

Gewicht etwa 30 g

Montagelochung siehe Seite 3.45

KAMMRELAIS® P

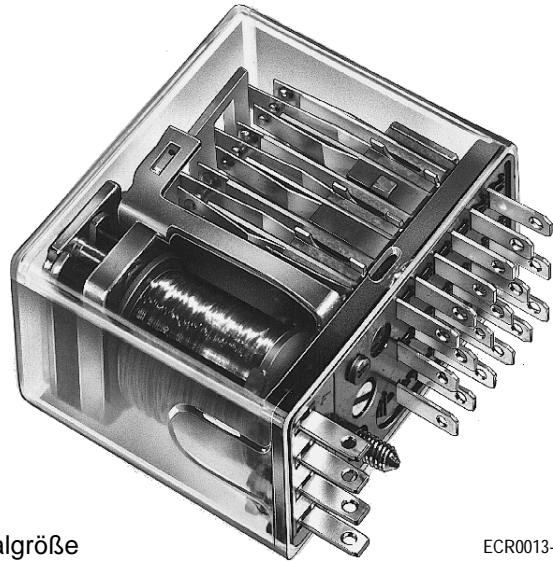
V23003-J0*** Größe III

Kontaktfedersätze mit Einfachkontakten

Staubgeschützt

Mit Einzellötanschlüssen, versilbert

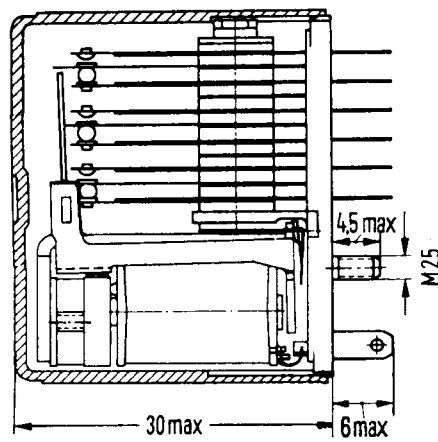
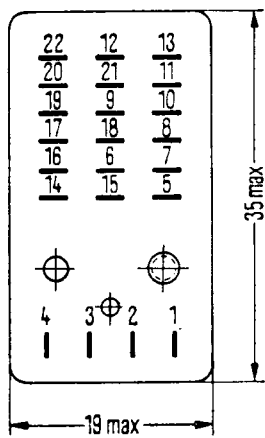
Steckbar und für Schraubbefestigung



3

Gewicht etwa 30 g
Abbildung etwa Originalgröße

ECR0013-Z

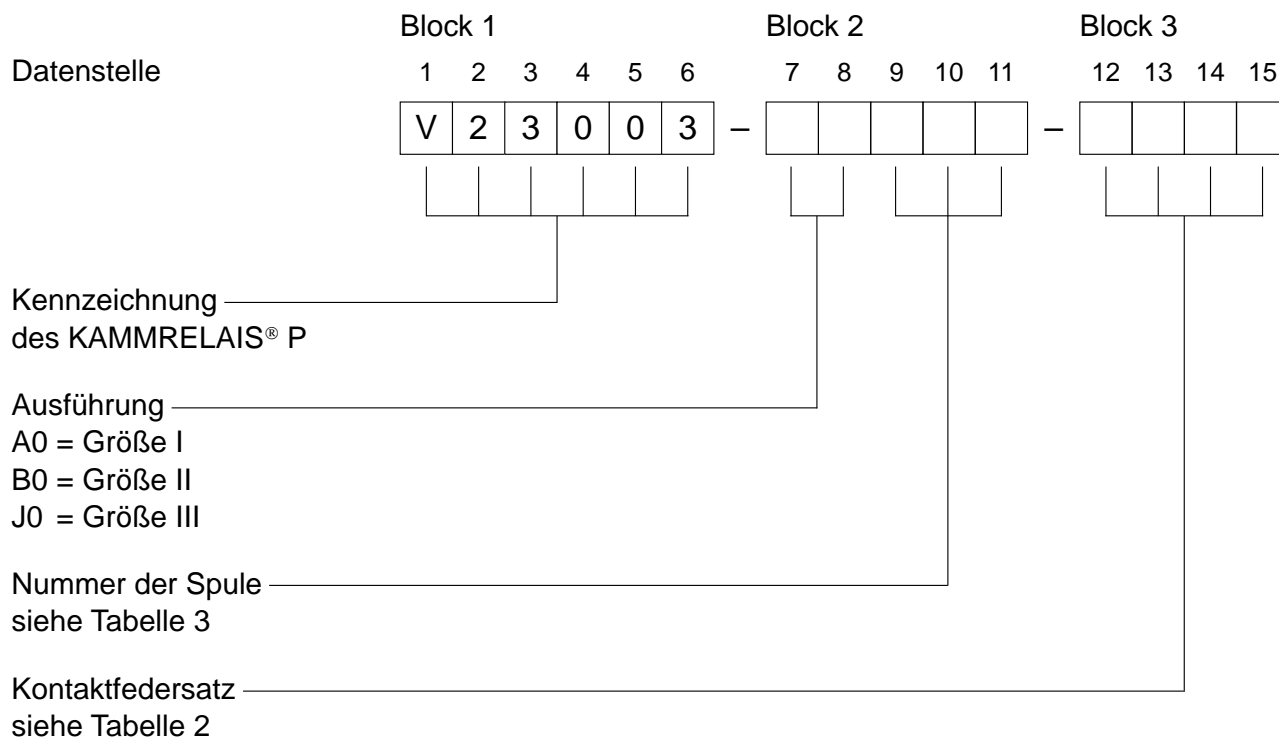


ECR0009-7

Montagelochung siehe Seite 3.45

KAMMRELAIS® P

Bestellbezeichnung



Bestellbeispiel: V23003-B0037-F104

KAMMRELAIS® P, Größe II, staubgeschützt, Spule 24 V Nennspannung, Kontaktfedersatz mit 2 Wechslern, Einfachkontakte, Kontaktwerkstoff Silber, hauchvergoldet.

Vorzugsbauvorschriften – SBS-Schwerpunkttypen

V23003-A0025-B104	V23003-B0025-B110
-A0037-B104	-B0025-F104
-A0044-B104	-B0037-B110
-A0064-B104	-B0037-C110
	-B0037-F104
	-B0044-B110
	-B0064-B110

Tabelle 1 Kennwerte

Erregerseite

Betriebsspannungen	V–	siehe Tabelle 3
Nennleistung	W	etwa 1,5
Obere Grenztemperatur	°C	100
Thermische Dauerbelastbarkeit bei 20 °C Umgebungstemperatur	W	1,6
Wärmewiderstand	K/W	50

Kontaktseite

Bestellbezeichnung Block 3		B1★★	B6★★	C1★★	C4★★	F1★★
Kontaktausführung		Einfachkontakte		Doppelkontakte		Einfachkontakte
Kontaktwerkstoff		Silber, hauchvergoldet	Gold F	Silber, hauchvergoldet	Gold F	Silber, hauchvergoldet
Schaltspannung max.	V– V~	150 125	36 30	150 125	36 30	250 250
Schaltstrom max.	A	2	0,2	2	0,2	5
Schaltleistung max. Gleichspannung	W	35 bis 70 s. Bild 1 (spgs.abh.)	5	35 bis 70 s. Bild 1 (spgs.abh.)	5	50 bis 140 siehe Bild 2 (spannungsabhängig)
Wechselspannung	VA	50	5	50	5	500
Grenzdauerstrom	A	2	2	2	2	5

Sonstige Daten

Zulässige Umgebungstemperatur	°C	– 40 bis + 70			
Ansprechzeit ¹⁾	ms	etwa 4			
Rückwerfzeit ¹⁾	ms	etwa 4			
Höchste Schalthäufigkeit	Schaltsp./s	20			
Prüfspannung Wicklung/Körper	V~ _{eff}	500			500
Kontakt/Kontakt	V~ _{eff}	500			1000
Kontakt/Körper	V~ _{eff}	500			1000
Mechan. Lebensdauer	Schaltsp.	etwa 10 ⁷			

3

¹⁾ Gemessen mit Federsatz B110 bei voller Spule ohne Vorwiderstand und Nennspannung. Für andere Betriebsbedingungen können diese Werte erheblich unter- bzw. überschritten werden.

KAMMRELAIS® P

Tabelle 2 Kontaktfedersätze

Größe I

Kontaktausführung	Einfachkontakte	Doppelkontakte	Einfachkontakte		
			F105	F107	F106
Kontaktwerkstoff Silber, hauchvergoldet Bestellbezeichnung Block 3	B104	C104	F105	F107	F106
Kontaktwerkstoff Gold F Bestellbezeichnung Block 3	B604	C404			
Kontaktkurzzeichen	21 – 21		1 – 1	2 – 2	2 – 1
Schaltzeichen mit 1) Anschlußkennzeichnung					

Größe II und Größe III

Kontaktausführung	Größe II		Größe III	
	Einfachkontakte	Doppelkontakte	Einfachkontakte	Einfachkontakte
Kontaktwerkstoff Silber, hauchvergoldet Bestellbezeichnung Block 3	B110	C110	F104	B133
Kontaktwerkstoff Gold F Bestellbezeichnung Block 3	B610	C410		B633
Kontaktkurzzeichen	21 – 21 – 21 – 21		21 – 21	21–21–21–21–21–21
Schaltzeichen mit 1) Anschlußkennzeichnung				

1) Ruhstellung entspricht gezeichneter Schaltstellung.
Liegt am Wicklungsanfang Plus-Potential, nimmt das Relais die Ruhstellung ein.
Wicklungsanschlüsse siehe Tabelle 3.

Tabelle 3 Spulenausführungen

Nennspannung	Betriebsspannungsbereich bei 20 °C		Spulendaten				Prüfspannung Wicklung/ Wicklung	Nummer der Spule Bestellbezeichnung Block 2
	Minimalspannung U_I V–	Maximalspannung U_{II} V–	Wicklung	Widerstand bei 20 °C Ω	Anschlüsse Anfang Ende			
6	4,0	6,7	I	24,5 ± 2,5	3	2	150	026
	4,0	6,7	II	24,5 ± 2,5	4	1		
12	8,0	13,5	I	100 ± 10	3	2	150	025
	8,0	13,5	II	100 ± 10	4	1		
24	16,5	26,5	I	400 ± 60	3	2	500	037
	16,5	25	II	340 ± 34	4	1		
48	33,5	49	I	1400 ± 210	3	2	500	064
	33,5	49	II	1400 ± 210	4	1		
60	44	65	I	2400 ± 360	3	2	150	044
	44	65	II	2400 ± 360	4	1		



Bei Dauerbetrieb darf nur jeweils eine Wicklung in dem angegebenen Spannungsbereich betrieben werden.

Die Minimalspannung U_I und die Maximalspannung U_{II} sind abhängig von der Umgebungstemperatur.

$$U_{I t_u} = U_{I 20^\circ\text{C}} \cdot k_{I t_u}$$

$$U_{II t_u} = U_{II 20^\circ\text{C}} \cdot k_{II t_u}$$

t_u = Umgebungstemperatur
 $U_{I t_u}$ = Minimalspannung bei Umgebungstemperatur t_u
 $U_{II t_u}$ = Maximalspannung bei Umgebungstemperatur t_u
 k_I und k_{II} = Faktoren

Ansprechen – Minus am Wicklungsanfang

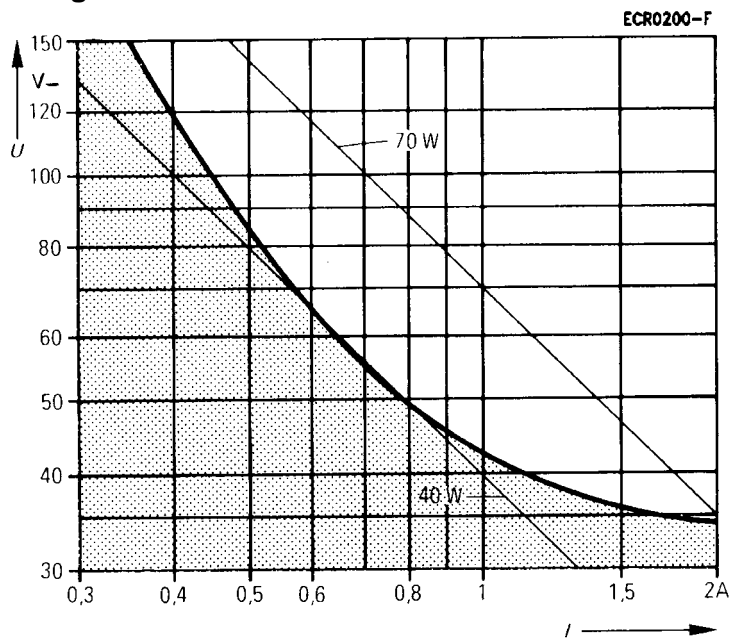
t_u	20 °C	30 °C	40 °C	50 °C	60 °C	70 °C
k_I	1,0	1,02	1,04	1,06	1,08	1,10
k_{II}	1,0	0,93	0,86	0,79	0,705	0,615

Rückwerfen – Plus am Wicklungsanfang

t_u	20 °C	30 °C	40 °C	50 °C	60 °C	70 °C
k_I	1,0	1,01	1,02	1,03	1,04	1,05
k_{II}	1,0	0,93	0,86	0,79	0,705	0,615

KAMMRELAIS® P

Lastgrenzkurve für Kontaktfedersätze B1★★ und C1★★



I = Schaltstrom
 U = Schaltspannung

Bild 1

Sicheres Abschalten, kein stehender Lichtbogen (Lastgrenzkurve II)
 Kontaktwerkstoff Silber, hauchvergoldet

Lastgrenzkurve für Kontaktfedersätze F1★★

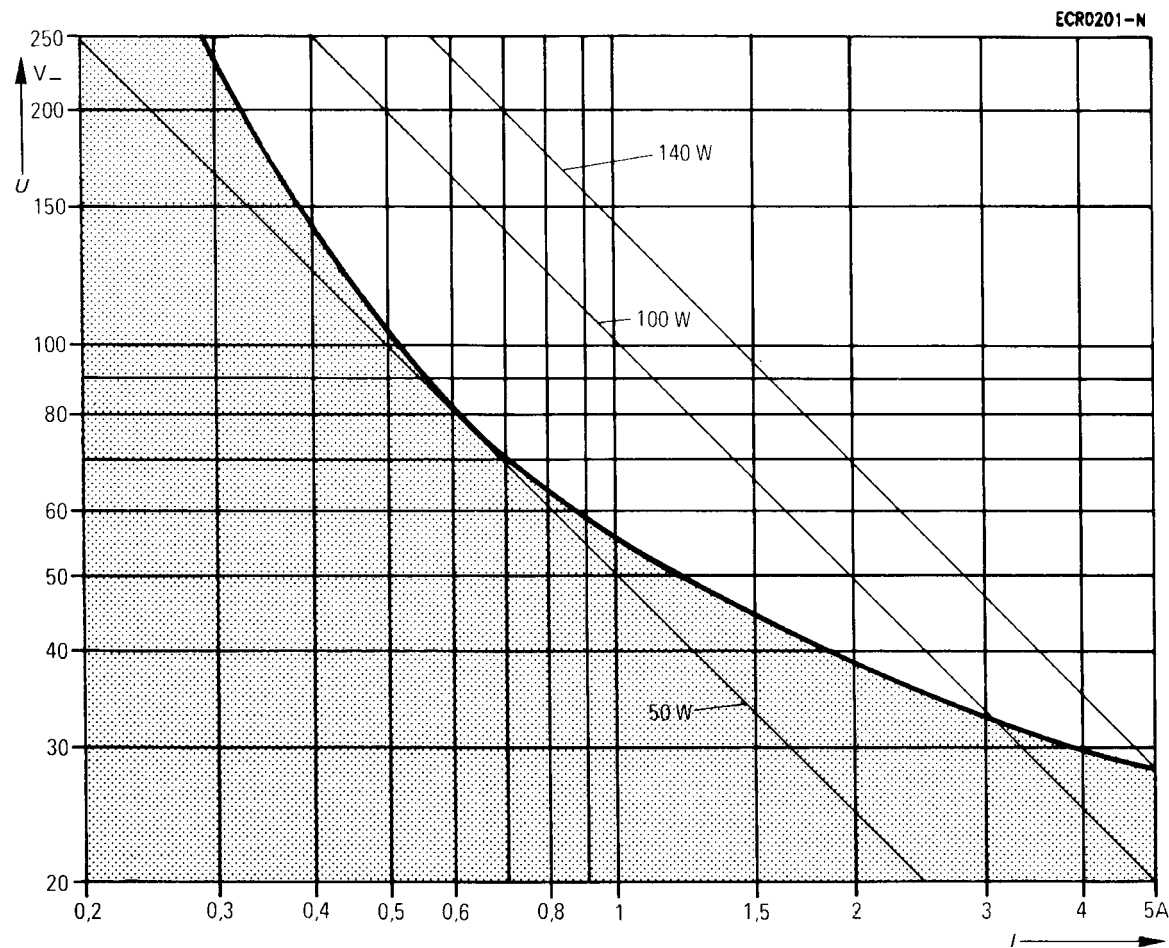


Bild 2

Sicheres Abschalten, kein stehender Lichtbogen (Lastgrenzkurve II)
 Kontaktwerkstoff Silber, hauchvergoldet

Angaben für Impulsbetrieb

Das KAMMRELAIS® P ist in erster Linie für Impulsbetrieb vorgesehen. Die in Tabelle 3 angegebene max. Spannung erhöht sich für Impulsbetrieb wie folgt:

$$U_{II \text{ Impuls}} = U_{II tu} \cdot q$$

$U_{II tu}$ = Maximale Dauerspannung bei der Umgebungstemperatur t_u

q = Faktor

Die Impulsspannung darf 80 % der Prüfspannung (Wicklung/Körper bzw. Wicklung/Wicklung) bzw. das 3,3fache bei Umgebungstemperaturen $\geq 20 \text{ °C}$ und das 2,3fache bei Umgebungstemperaturen $< 20 \text{ °C}$ der max. Spannung von Tabelle 3 nicht überschreiten.

Für $t_{ED} \leq 3 \text{ s}$ gilt $q = \sqrt{\frac{t_z}{t_{ED}}}$

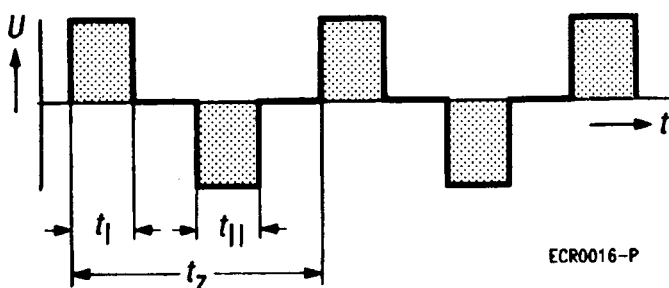
t_{ED} = Einschaltdauer

t_z = Zyklusdauer

Für $t_{ED} > 3 \text{ s}$ ist q aus dem Nomogramm Seite 3.14 zu entnehmen.

Beispiele für verschiedene periodische Impulsfolgen (Erregerseite)

1. Periodische Wiederkehr eines Erregerimpulses



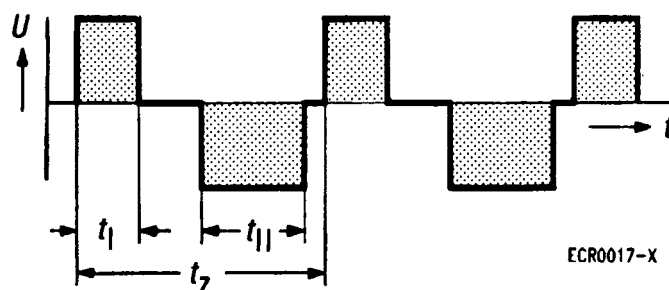
$$t_{ED} = t_I + t_{II}$$

t_I ist die Impulszeit, während der positive Spannung am Wicklungsanfang liegt.

t_{II} ist die Impulszeit, während der negative Spannung am Wicklungsanfang liegt.

t_I und t_{II} = Einzelimpulszeiten innerhalb einer Zyklusdauer

2. Periodische Wiederkehr von 2 ungleichen Erregerimpulsen





KAMMRELAIS® S

V23054

für Gleichspannung, neutral, monostabil

Besondere Merkmale

- Verstärktes Magnetsystem und damit größerer Spannungsbereich gegenüber dem KAMMRELAIS® N

3

Ausführung

- Größe I, II oder III, je nach Höhe der Kontaktfedersätze
- Kontaktfedersätze mit verschiedener Bestückung:
max. 6 Wechsler oder 6 Schließer
- Einfach- oder Doppelkontakte
- Anschlußart: Löt- und steckbar
- Durchsichtige Kunststoffkappe
- Staubgeschützt

Angaben über Fassungen und Einbau siehe Seite 3.41ff.

KAMMRELAIS® S

V23054-C*** Größe I

V23054-D*** Größe II

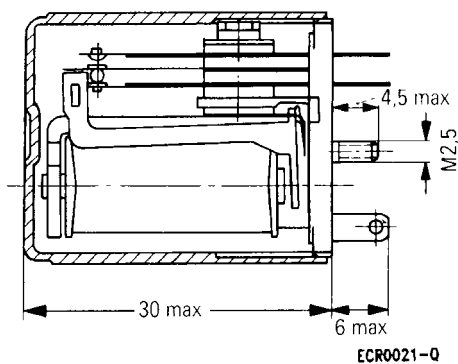
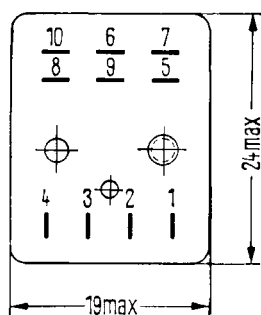
Kontaktfedersätze mit Einfach- oder Doppelkontakten

Staubgeschützt

Mit Einzellötanschlüssen, versilbert

Steckbar und für Schraubbefestigung

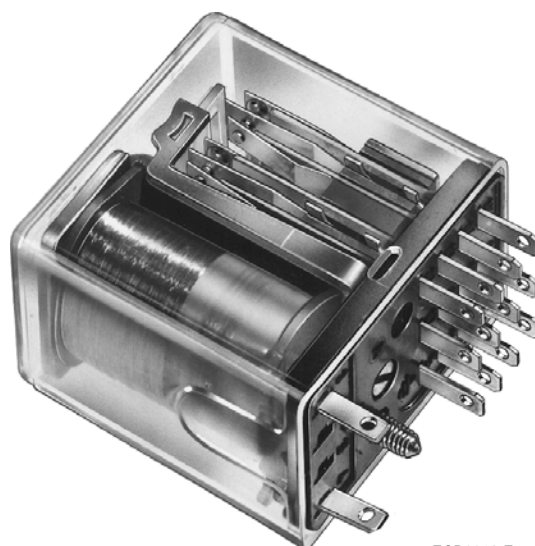
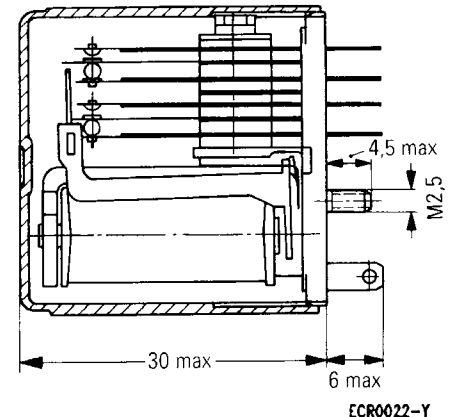
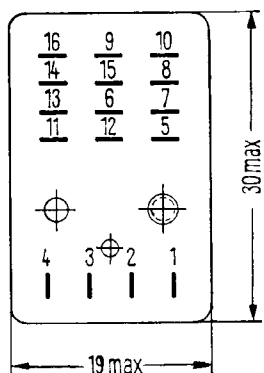
Größe I



ECR0018-6

Gewicht etwa 20 g
Abbildungen etwa Originalgröße

Größe II



ECR0019-E

Gewicht etwa 25 g

Montagelochung siehe Seite 3.45

KAMMRELAIS® S

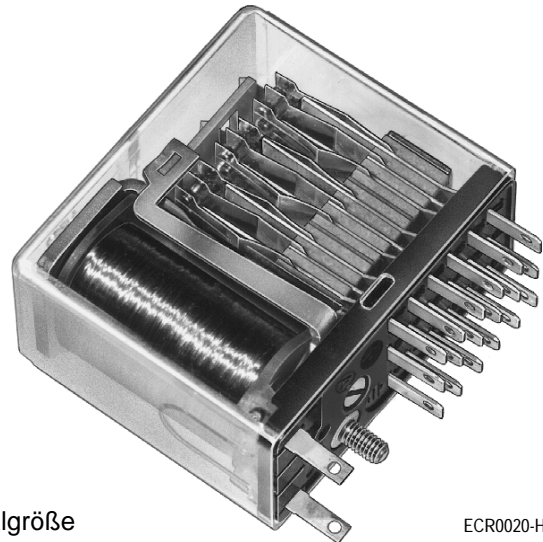
V23054-E*** Größe III

Kontaktfedersätze mit Einfach- oder Doppelkontakten

Staubgeschützt

Mit Einzellötanschlüssen, versilbert

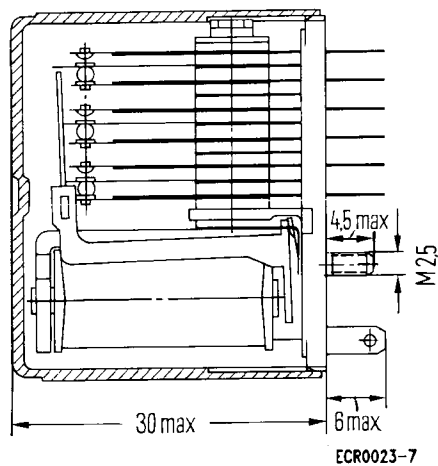
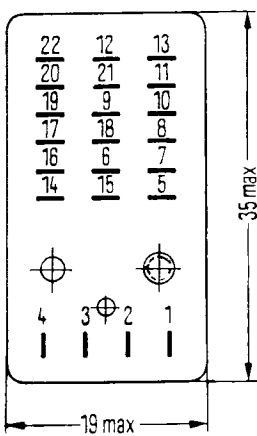
Steckbar und für Schraubbefestigung



3

Gewicht etwa 27 g
Abbildung etwa Originalgröße

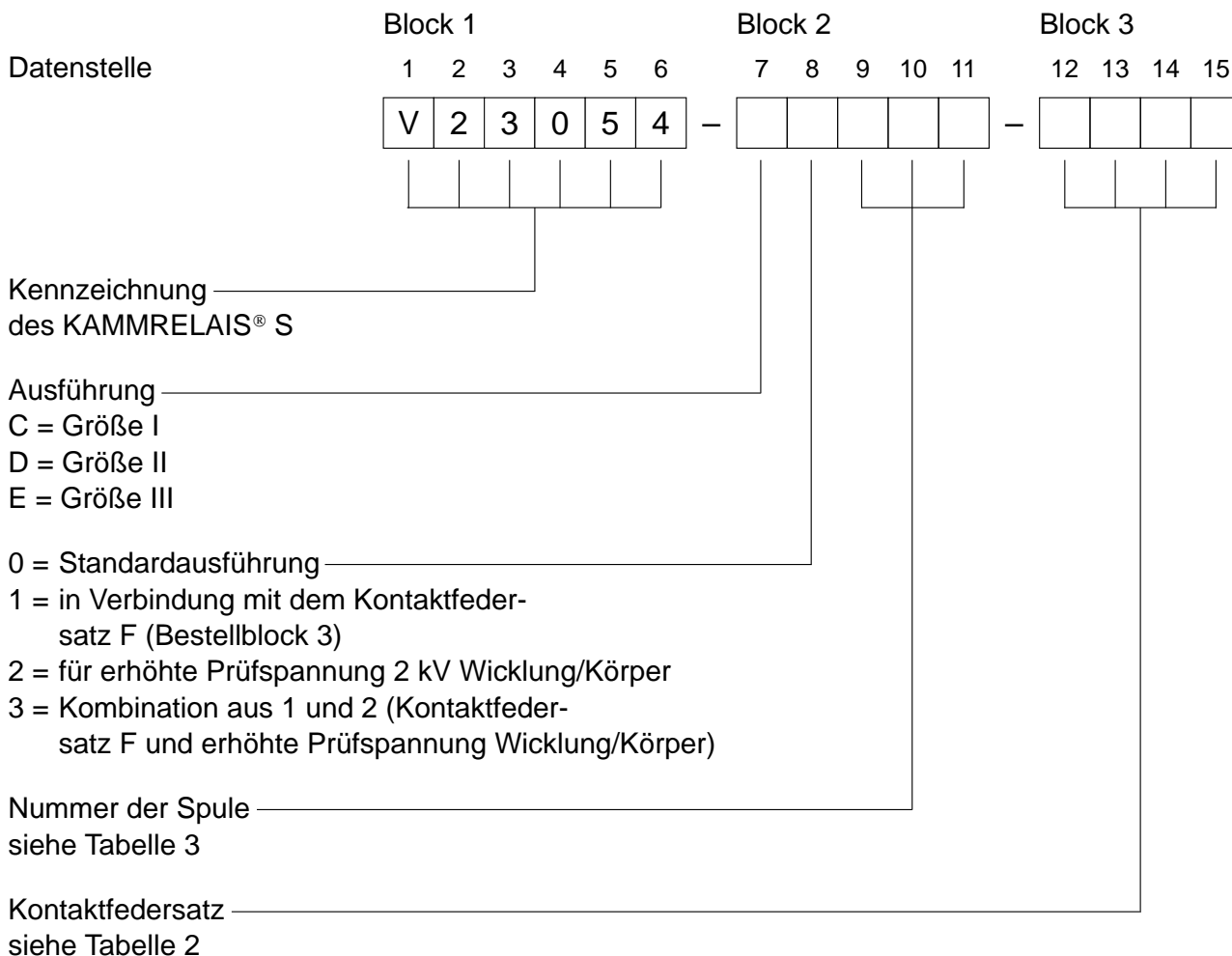
ECR0020-H



Montagelochung siehe Seite 3.45

KAMMRELAIS® S

Bestellbezeichnung



Bestellbeispiel: V23054-E0020-C133

KAMMRELAIS® S, Größe III, Spule 24 V Nennspannung, Kontaktfedersatz mit 6 Wechslern, Doppelkontakte, Kontaktwerkstoff Silber, hauchvergoldet.

Vorzugsbauvorschriften – SBS-Schwerpunkttypen

V23054-D0020-B110
-D0020-C110
-D1020-F104
-D0026-C112

V23054-E1011-F110
-E1015-F110
-E0016-B133
-E1016-F110
-E0019-B133
-E0019-C133
-E1019-F110

V23054-E0020-B133
-E1020-F110
-E0021-B133
-E0022-B133
-E1022-F110
-E0026-B133

Tabelle 1 Kennwerte

Erregerseite

Betriebsspannungen	V–	siehe Tabelle 3
Nennleistung	W	etwa 1,0
Obere Grenztemperatur	°C	100
Thermische Dauerbelastbarkeit bei 20 °C Umgebungstemperatur	W	2,1
Wärmewiderstand	K/W	40

Kontaktseite

Bestellbezeichnung Block 3		B1★★	B6★★	C1★★	C4★★	F1★★
Kontaktausführung		Einfachkontakte		Doppelkontakte		Einfachkontakte
Kontaktwerkstoff		Silber, hauchvergoldet	Gold F	Silber, hauchvergoldet	Gold F	Silber, hauchvergoldet
Schaltspannung max.	V– V~	150 125	36 30	150 125	36 30	250 250
Schaltstrom max.	A	2	0,2	2	0,2	5
Schaltleistung max. Gleichspannung	W	35 bis 70 s. Bild 1 (spgs.abh.)	5	35 bis 70 s. Bild 1 (spgs.abh.)	5	50 bis 140 siehe Bild 2 (spannungsabhängig)
Wechselspannung	VA	50	5	50	5	500
Grenzdauerstrom	A	2	2	2	2	5

Sonstige Daten

Zulässige Umgebungstemperatur	°C	– 40 bis + 70	
Ansprechzeit ¹⁾	ms	etwa 16	
Rückfallzeit ¹⁾	ms	etwa 2	
Höchste Schalthäufigkeit	Schaltsp./s	50	10
Prüfspannung Wicklung/Körper	V~ _{eff}	500 ²⁾	500 ²⁾
Kontakt/Kontakt	V~ _{eff}	500	1000
Kontakt/Körper	V~ _{eff}	500	1000
Mechan. Lebensdauer	Schaltsp.	etwa 10 ⁸	etwa 10 ⁷

¹⁾ Gemessen mit Federsatz C133 bei voller Spule ohne Vorwiderstand und Nennspannung. Für andere Betriebsbedingungen können diese Werte erheblich unter- bzw. überschritten werden.

²⁾ Bei Sonderspulen 2000 V~_{eff}.

KAMMRELAIS® S

Tabelle 2 Kontaktfedersätze

Größe I

Kontaktausführung	Einfachkontakte	Doppelkontakte	Einfachkontakte
Kontaktwerkstoff Silber, hauchvergoldet Bestellbezeichnung Block 3	B104	C104	F105
Kontaktwerkstoff Gold F Bestellbezeichnung Block 3	B604	C404	
Kontaktkurzzeichen	21 – 21		1 – 1
Schaltzeichen mit Anschlußkennzeichnung			

Größe II

Kontaktausführung	Einfachkontakte	Doppelkontakte	Einfachkontakte	Doppelkontakte	Einfachkontakte
Kontaktwerkstoff Silber, hauchvergoldet Bestellbezeichnung Block 3	B112	C112	B110	C110	F104
Kontaktwerkstoff Gold F Bestellbezeichnung Block 3	B612	C412	B610	C410	
Kontaktkurzzeichen	1 – 1 – 1 – 1 – 1 – 1		21 – 21 – 21 – 21		21 – 21
Schaltzeichen mit Anschlußkennzeichnung					

Größe III

Kontaktausführung	Einfachkontakte	Doppelkontakte	Einfachkontakte
Kontaktwerkstoff Silber, hauchvergoldet Bestellbezeichnung Block 3	B133	C133	F110
Kontaktwerkstoff Gold F Bestellbezeichnung Block 3	B633	C433	
Kontaktkurzzeichen	21 – 21 – 21 – 21 – 21 – 21		21 – 21 – 21 – 21
Schaltzeichen mit Anschlußkennzeichnung			

Tabelle 3 Spulenausführungen

Nennspannung	Betriebsspannungsbereich bei 20 °C					Widerstand bei 20 °C	Nummer der Spule Bestellbezeichnung Block 2
	Minimalspannung U_I V– bei Kontaktfedersatz (Bestellbezeichnung Block 3)				Maximalspannung U_{II}		
V–	-B104/-B604 -B110/-B610 -B112/-B612 -F105	-C104/-C404 -C112/-C412 -B133/-B633 -F104	-C110 -C410 -F110	-C133 -C433	V–	Ω	
6	2,4	2,9	3,5	4,5	9	33 ± 3,3	011
12	4,7	5,8	7,0	8,8	18	130 ± 13	015
24	10,5	13	15,5	20	39	630 ± 63	020
60	29	36	43	55	94	3800 ± 570	026
110	44	53,5	66	85	145	9200 ± 1380	004
125	59	73	88	112	190	15500 ± 2320	013
220	79	98	118	151	240	25000 ± 3750	003



Anschlüsse:

Spule mit einer Wicklung
Anfang 4 Ende 1

Spule mit 2 Wicklungen (auf Anforderung)
Anfang 3 Ende 2 bei Wicklung I
Anfang 4 Ende 1 bei Wicklung II

Die Minimalspannung U_I ist abhängig vom Kontaktfedersatz und der Umgebungstemperatur, die Maximalspannung nur von der Umgebungstemperatur.

Zwischen Minimalspannung U_{I,t_u} und Betriebsspannung U empfehlen wir eine Sicherheit von etwa 20 % einzusetzen.

$$U_{I,t_u} (1,2) < U \leq U_{II,t_u}$$

$$U_{I,t_u} = U_{I,20^\circ\text{C}} \cdot k_{I,t_u}$$

$$U_{II,t_u} = U_{II,20^\circ\text{C}} \cdot k_{II,t_u}$$

t_u = Umgebungstemperatur

U = Betriebsspannung

U_{I,t_u} = Minimalspannung bei Umgebungstemperatur t_u

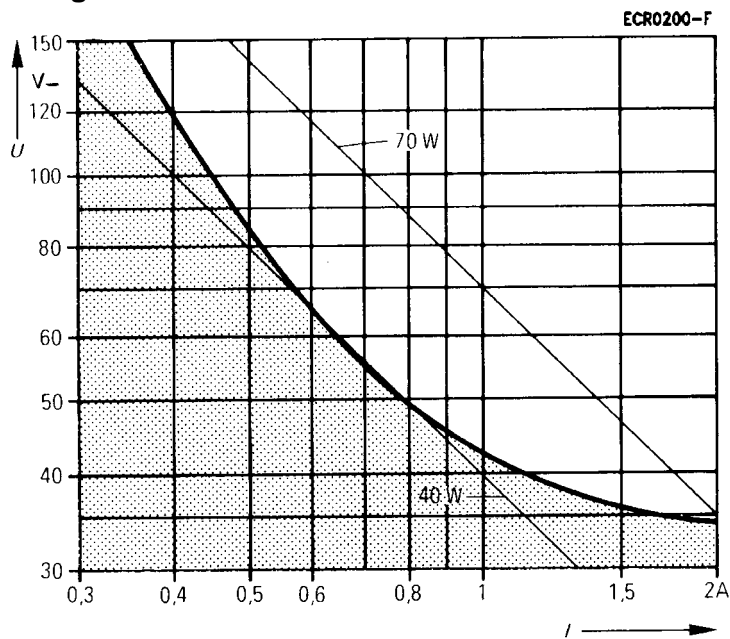
U_{II,t_u} = Maximalspannung bei Umgebungstemperatur t_u

k_I und k_{II} = Faktoren

t_u	20 °C	30 °C	40 °C	50 °C	60 °C	70 °C
k_I	1,0	1,05	1,09	1,13	1,17	1,215
k_{II}	1,0	0,93	0,86	0,79	0,705	0,615

KAMMRELAIS® S

Lastgrenzkurve für Kontaktfedersätze B1★★ und C1★★



I = Schaltstrom
U = Schaltspannung

Bild 1

Sicheres Abschalten, kein stehender Lichtbogen (Lastgrenzkurve II)
Kontaktwerkstoff Silber, hauchvergoldet

Lastgrenzkurve für Kontaktfedersätze F1★★

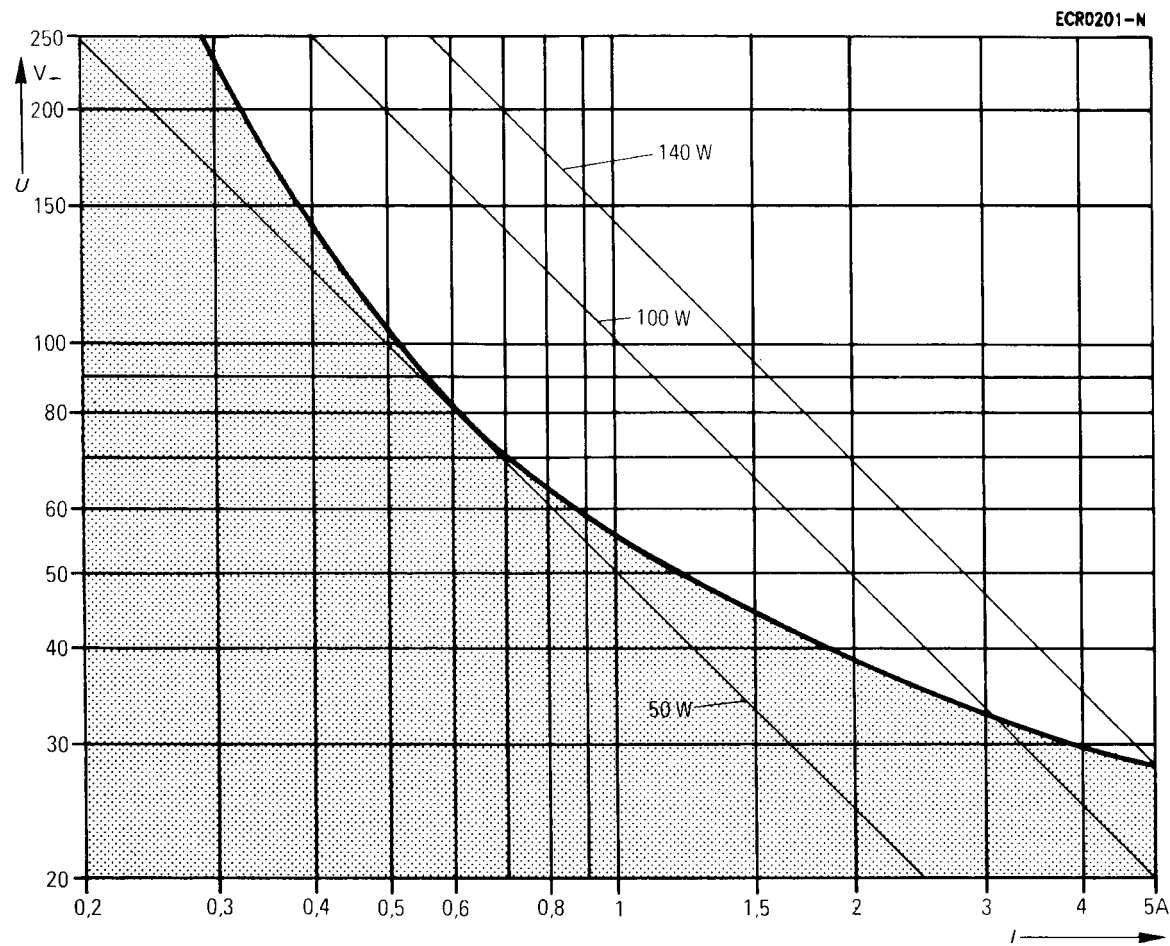


Bild 2

Sicheres Abschalten, kein stehender Lichtbogen (Lastgrenzkurve II)
Kontaktwerkstoff Silber, hauchvergoldet

Angaben für Impulsbetrieb

Die in Tabelle 3 angegebene max. Spannung erhöht sich für Impulsbetrieb wie folgt:

$$U_{\text{II Impuls}} = U_{\text{II tu}} \cdot q$$

$U_{\text{II tu}}$ = Maximale Dauerspannung bei der Umgebungstemperatur t_u

q = Faktor

Die Impulsspannung darf 80 % der Prüfspannung (Wicklung/Körper bzw. Wicklung/Wicklung) bzw. das 2,3fache der max. Spannung von Tabelle 3 nicht überschreiten.

$$\text{Für } t_{\text{ED}} \leq 3 \text{ s gilt } q = \sqrt{\frac{t_z}{t_{\text{ED}}}}$$

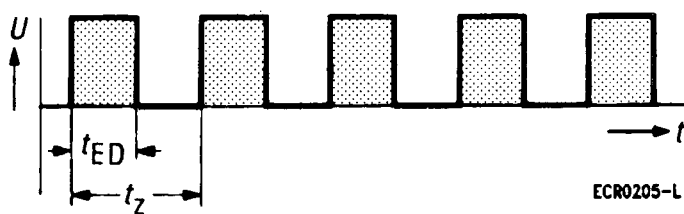
t_{ED} = Einschaltdauer

t_z = Zyklusdauer

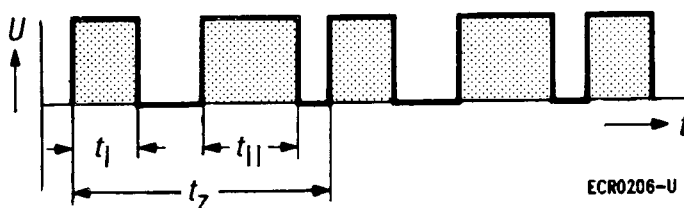
Für $t_{\text{ED}} > 3 \text{ s}$ ist q aus dem Nomogramm Seite 3.14 zu entnehmen.

Beispiele für verschiedene periodische Impulsfolgen (Erregerseite)

1. Periodische Wiederkehr eines Erregerimpulses



2. Periodische Wiederkehr von 2 ungleichen Erregerimpulsen



$$t_{\text{ED}} = t_I + t_{\text{II}}$$

t_I und t_{II} = Einzelimpulszeiten innerhalb einer Zyklusdauer



KAMMRELAIS® W

für Wechselspannung, neutral, monostabil

V23005

Ausführung

- Größe I oder II, je nach Höhe der Kontaktfedersätze
- Kontaktfedersätze mit verschiedener Bestückung:
max. 4 Wechsler, 2 Öffner oder 2 Schließer
- Einfach- oder Doppelkontakte
- Anschlußart: Löt- und steckbar
- Durchsichtige Kunststoffkappe
- Staubgeschützt

Angaben über Fassungen und Einbau siehe Seite 3.41ff.

3

KAMMRELAIS® W

V23005-A0*** Größe I

V23005-B0*** Größe II

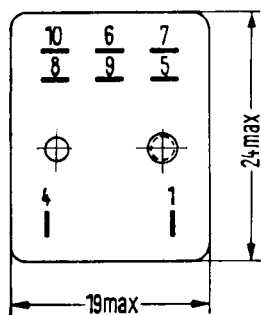
Kontaktfedersätze mit Einfach- oder Doppelkontakten

Staubgeschützt

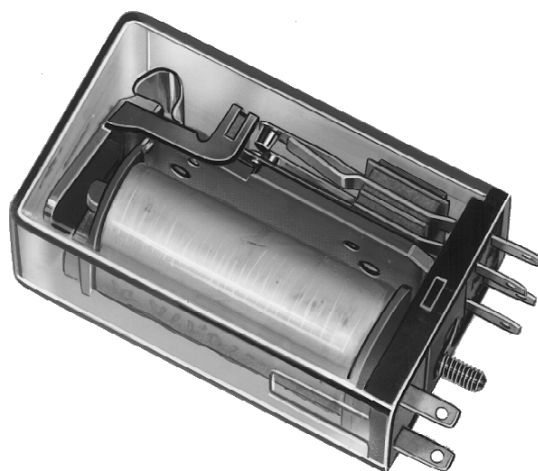
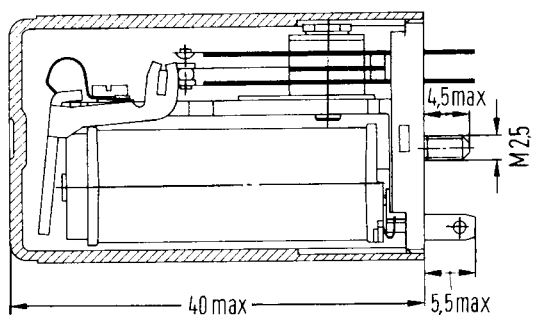
Mit Einzellötanschlüssen, versilbert

Steckbar und für Schraubbefestigung

Größe I



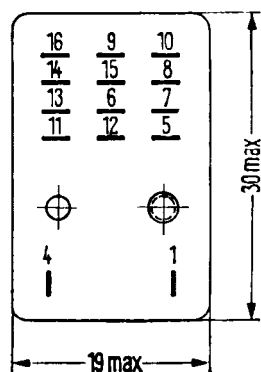
ECR0132-C



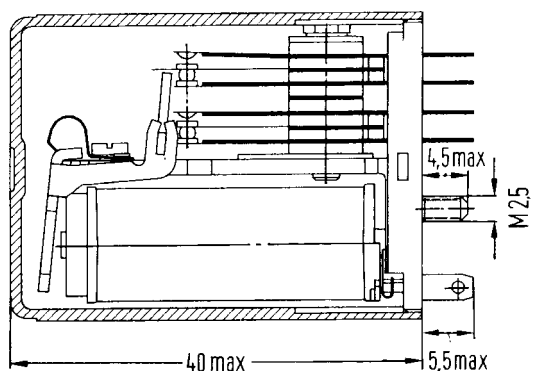
ECR0130-V

Gewicht etwa 35 g
Abbildungen etwa Originalgröße

Größe II



ECR0133-K



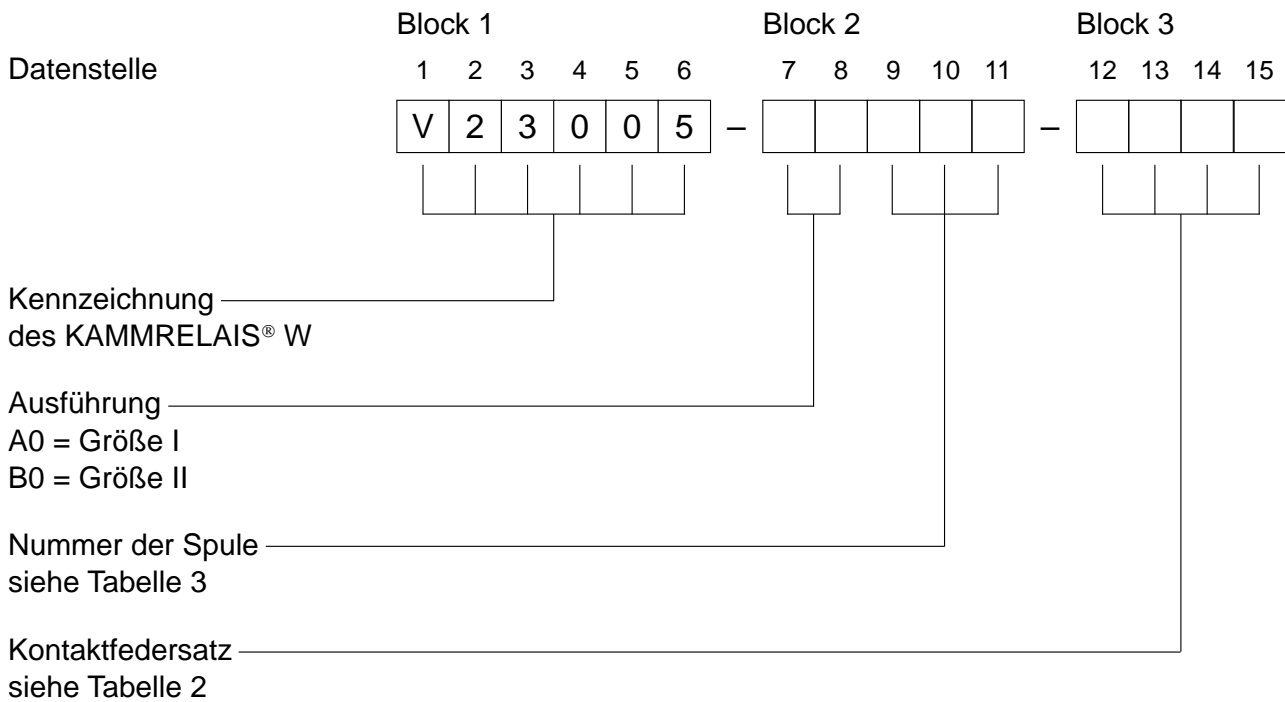
ECR0131-4

Gewicht etwa 40 g

Montagelochung siehe Seite 3.45

KAMMRELAIS® W

Bestellbezeichnung



3

Bestellbeispiel: V23005-B0004-F104

KAMMRELAIS® W, Größe II, Spule 220 V~ Nennspannung, Kontaktfedersatz mit 2 Wechslern, Einfachkontakte, Kontaktwerkstoff Silber, hauchvergoldet.

Vorzugsbauvorschriften – SBS-Schwerpunkttypen

V23005-A0004-B104	V23005-B0004-B110
-A0004-B604	-B0004-B610
-A0004-F106	-B0004-F104
-A0010-B104	-B0007-B110
	-B0007-F104
	-B0010-B110
	-B0010-F104

KAMMRELAIS® W

Tabelle 1 Kennwerte

Erregerseite

Betriebsspannungen	V~	siehe Tabelle 3
Nennleistung	VA	1,15
Obere Grenztemperatur	°C	100
Thermische Dauerbelastbarkeit bei 20 °C Umgebungstemperatur	VA	2,2
Wärmewiderstand	K/VA	35

Kontaktseite

Bestellbezeichnung Block 3		B1★★	B6★★	C1★★	C4★★	F1★★
Kontaktausführung		Einfachkontakte		Doppelkontakte		Einfachkontakte
Kontaktwerkstoff		Silber, hauchvergoldet	Gold F	Silber, hauchvergoldet	Gold F	Silber, hauchvergoldet
Schaltspannung max.	V–	150	36	150	36	250
	V~	125	30	125	30	250
Schaltstrom max.	A	2	0,2	2	0,2	5
Schaltleistung max.	Gleichspannung	35 bis 70 s. Bild 1 (spgs.abh.) 50	5	35 bis 70 s. Bild 1 (spgs.abh.) 50	5	50 bis 140 siehe Bild 2 (spannungsabhängig) 500
	Wechselspannung					
Grenzdauerstrom	A	2	2	2	2	5

Sonstige Daten

Zulässige Umgebungstemperatur	°C	– 40 bis + 70	
Höchste Schalthäufigkeit	Schaltsp./s	20	
Prüfspannung Wicklung/Körper	V~ _{eff}	500 bei Nennspannung ≤ 60 V 2000 bei Nennspannung > 60 V	
		Kontakt/Kontakt	500
Kontakt/Körper	V~ _{eff}	500	1000
Mechan. Lebensdauer	Schaltsp.	etwa 10 ⁷	etwa 10 ⁶

Tabelle 2 Kontaktfedersätze

Größe I

Kontaktausführung	Einfachkontakte	Doppelkontakte	Einfachkontakte		
			F105	F107	F106
Kontaktwerkstoff Silber, hauchvergoldet Bestellbezeichnung Block 3	B104	C104			
Kontaktwerkstoff Gold F Bestellbezeichnung Block 3	B604	C404			
Kontaktkurzzeichen	21 – 21		1 – 1	2 – 2	2 – 1
Schaltzeichen mit Anschlußkennzeichnung					

Größe II

Kontaktausführung	Einfachkontakte	Doppelkontakte	Einfachkontakte
Kontaktwerkstoff Silber, hauchvergoldet Bestellbezeichnung Block 3	B110	C110	
Kontaktwerkstoff Gold F Bestellbezeichnung Block 3	B610	C410	
Kontaktkurzzeichen	21 – 21 – 21 – 21		21 – 21
Schaltzeichen mit Anschlußkennzeichnung			

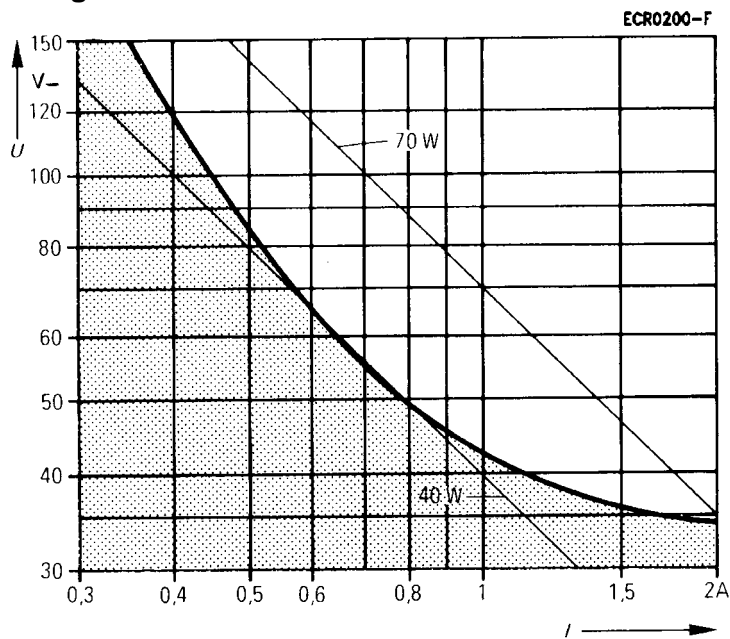
Tabelle 3 Spulenausführungen

Nennspannung (50 Hz/60 Hz) V~	Gleichstromwiderstand bei 20 °C Ω	Anschlüsse		Nummer der Spule Bestellbezeichnung Block 2
		Anfang	Ende	
6	8 ± 0,8	4	1	015
12	40 ± 4,0	4	1	017
24	170 ± 17	4	1	010
48	620 ± 62	4	1	019
60	1000 ± 100	4	1	008
110	3200 ± 480	4	1	007
220	14000 ± 2100	4	1	004

Die Betriebsspannung darf bei 70 °C Umgebungstemperatur + 10 % und – 20 % von der Nennspannung abweichen.

KAMMRELAIS® W

Lastgrenzkurve für Kontaktfedersätze B1★★ und C1★★



I = Schaltstrom
 U = Schaltspannung

Bild 1

Sicheres Abschalten, kein stehender Lichtbogen (Lastgrenzkurve II)
 Kontaktwerkstoff Silber, hauchvergoldet

Lastgrenzkurve für Kontaktfedersätze F1★★

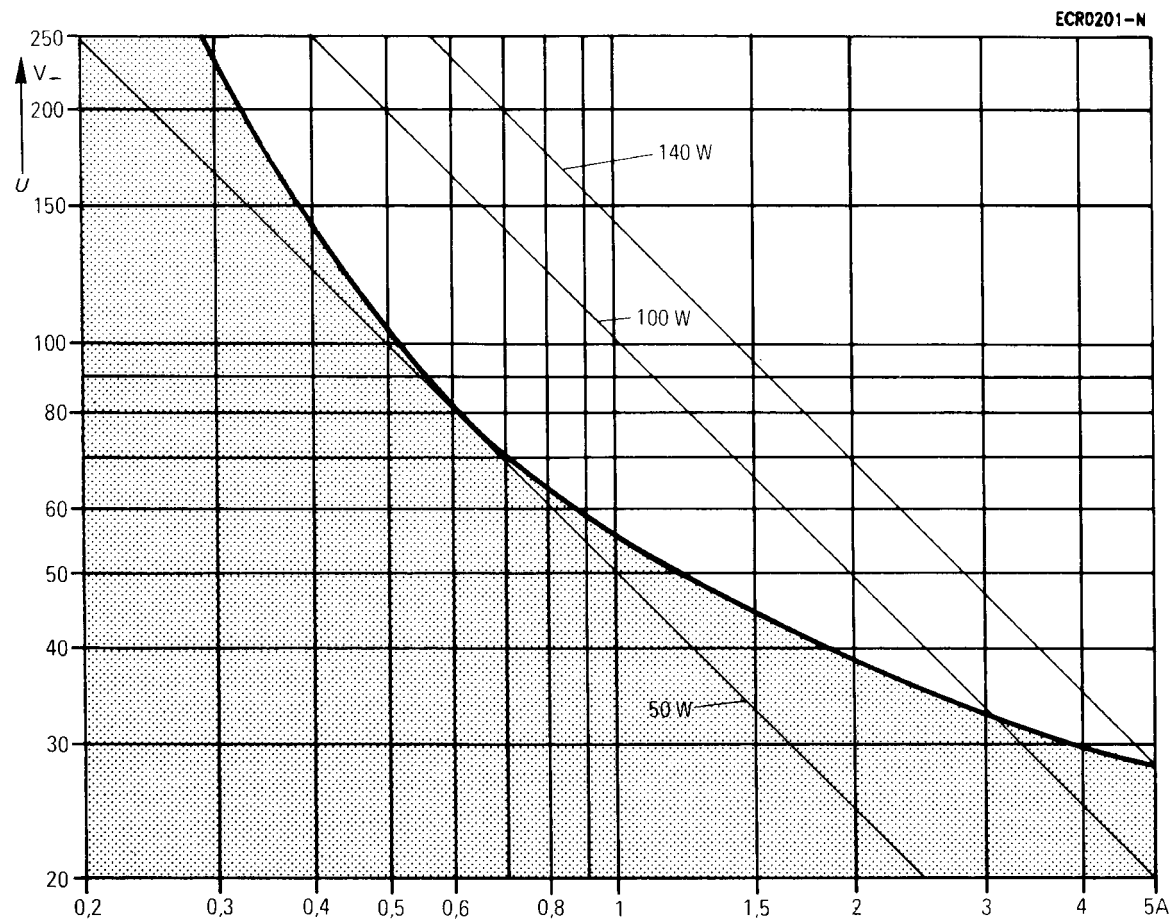


Bild 2

Sicheres Abschalten, kein stehender Lichtbogen (Lastgrenzkurve II)
 Kontaktwerkstoff Silber, hauchvergoldet

KAMMRELAIS® – Zubehör und Einbau

Zubehör

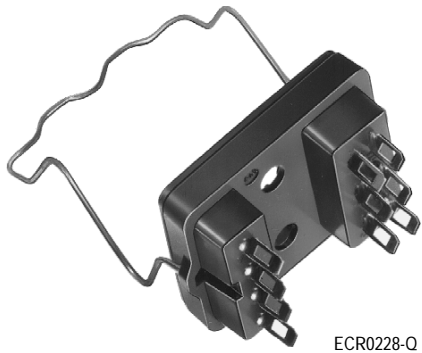
- Fassungen für stehenden Relaiseinbau
- Winkelfassungen für liegenden Relaiseinbau
- Anschlußart: Print oder lötfar
- Haltebügel

3

KAMMRELAIS® – Zubehör und Einbau

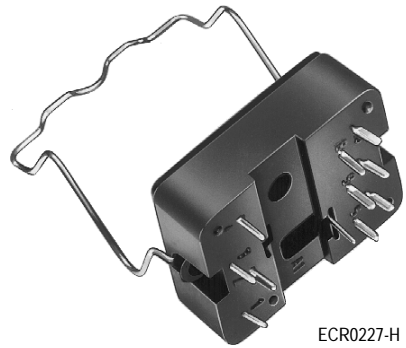
Fassungen
für Lötanschluß

Fassungen
für Einbau in gedruckte Schaltungen

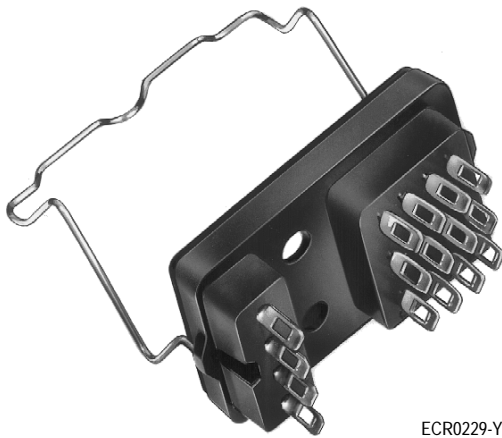


Gewicht etwa 3,5 g

Größe I

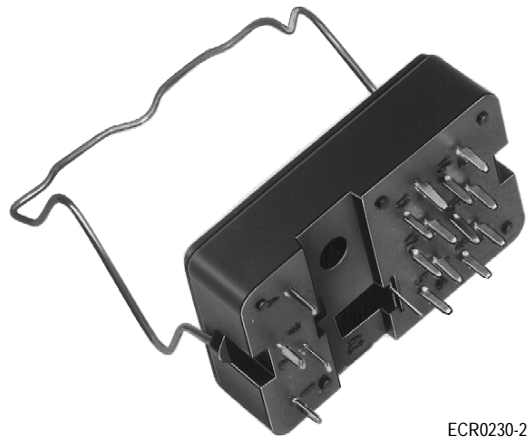


Gewicht etwa 4,5 g

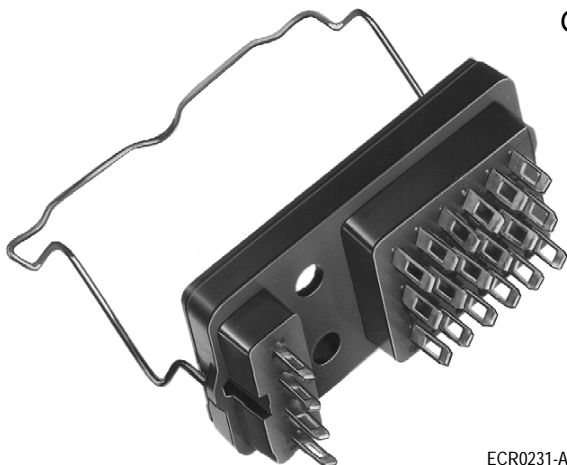


Gewicht etwa 4,5 g

Größe II

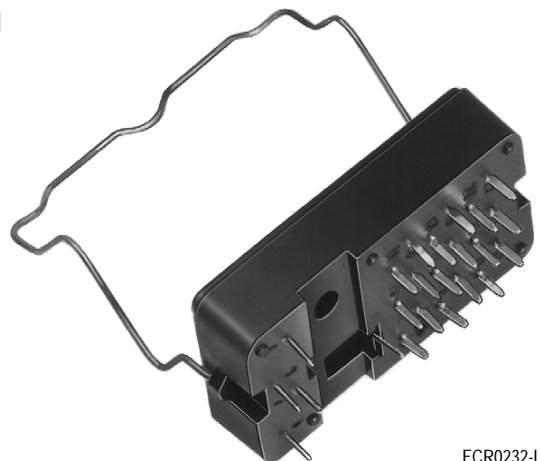


Gewicht etwa 5,5 g



Gewicht etwa 5,5 g

Größe III



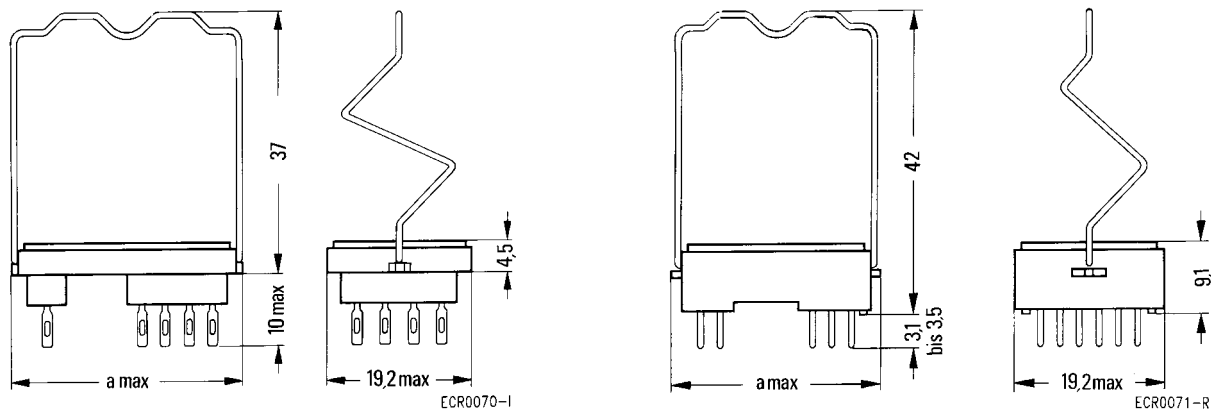
Gewicht etwa 6,5 g

KAMMRELAIS® – Zubehör und Einbau

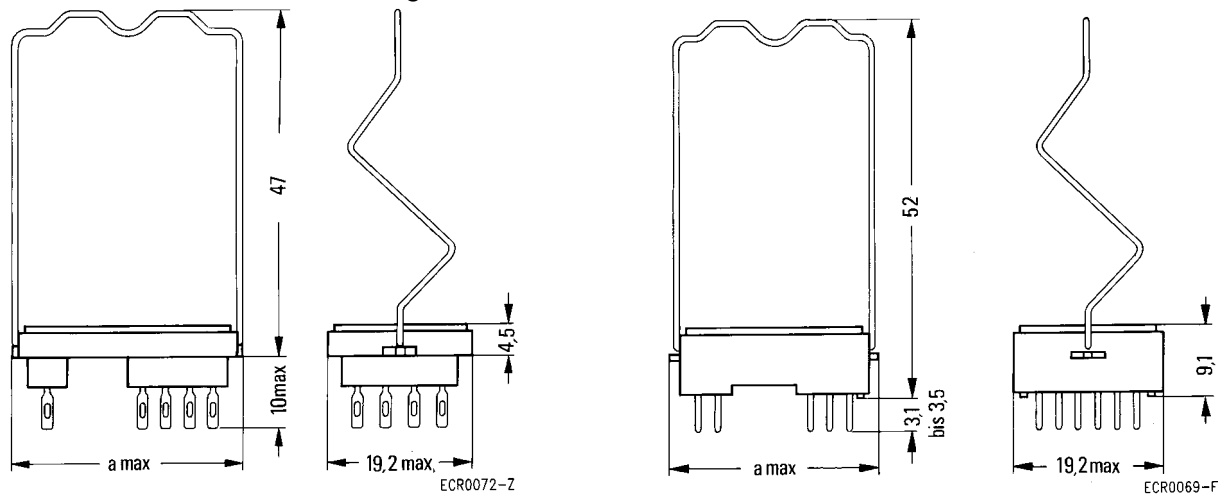
Fassungen für Lötanschluß

Fassungen für Einbau in gedruckte Schaltungen

mit Haltebügel für KAMMRELAIS® N, S und P



mit Haltebügel für KAMMRELAIS® W



Fassung	Größe I	Größe II	Größe III
Maß a	26,6	32,5	38

Bestellbezeichnungen

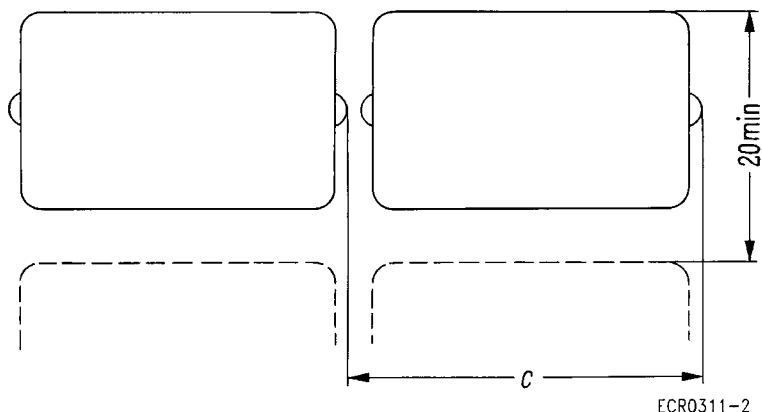
Ausführung	Größe	Bestellbezeichnung
Fassungen für Einbau in gedruckte Schaltungen, Anschlüsse versilbert	I	V23154-Z1001
	II	V23154-Z1002
	III	V23154-Z1028
Fassungen für Lötanschluß, Einzellötanschlüsse, versilbert	I	V23154-Z1005
	II	V23154-Z1006
	III	V23154-Z1015
Haltebügel für KAMMRELAIS® N, S und P	I	V23154-Z1021
	II	V23154-Z1022
	III	V23154-Z1034
Haltebügel für KAMMRELAIS® W	I	V23154-Z1023
	II	V23154-Z1024

Vorzugsbauvorschriften – SBS-Schwerpunkttypen

Alle aufgeführten Bestellbezeichnungen sind Vorzugsbauvorschriften

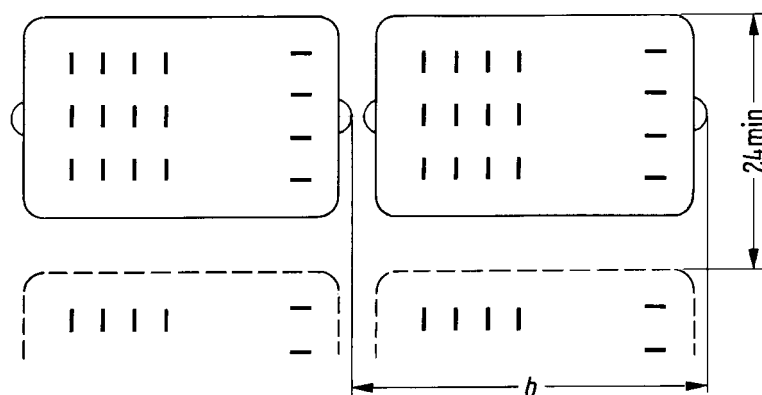
KAMMRELAIS® – Zubehör und Einbau

Mindestabstände der Fassungen bei KAMMRELAIS® N, S und W



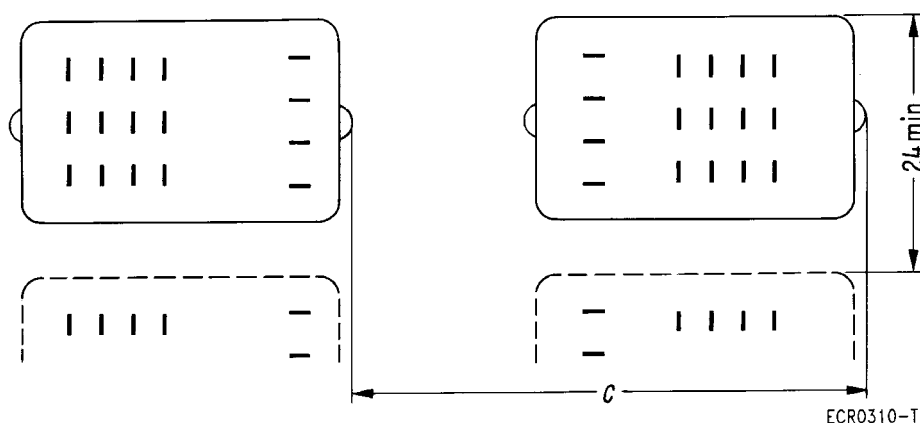
Fassung	Maß c
Größe I	27
Größe II	33
Größe III	39

Mindestabstände der Fassungen bei KAMMRELAIS® P bei gleicher Relaisanordnung



Fassung	Maß b	Maß c
Größe I	27	42
Größe II	33	48
Größe III	39	54

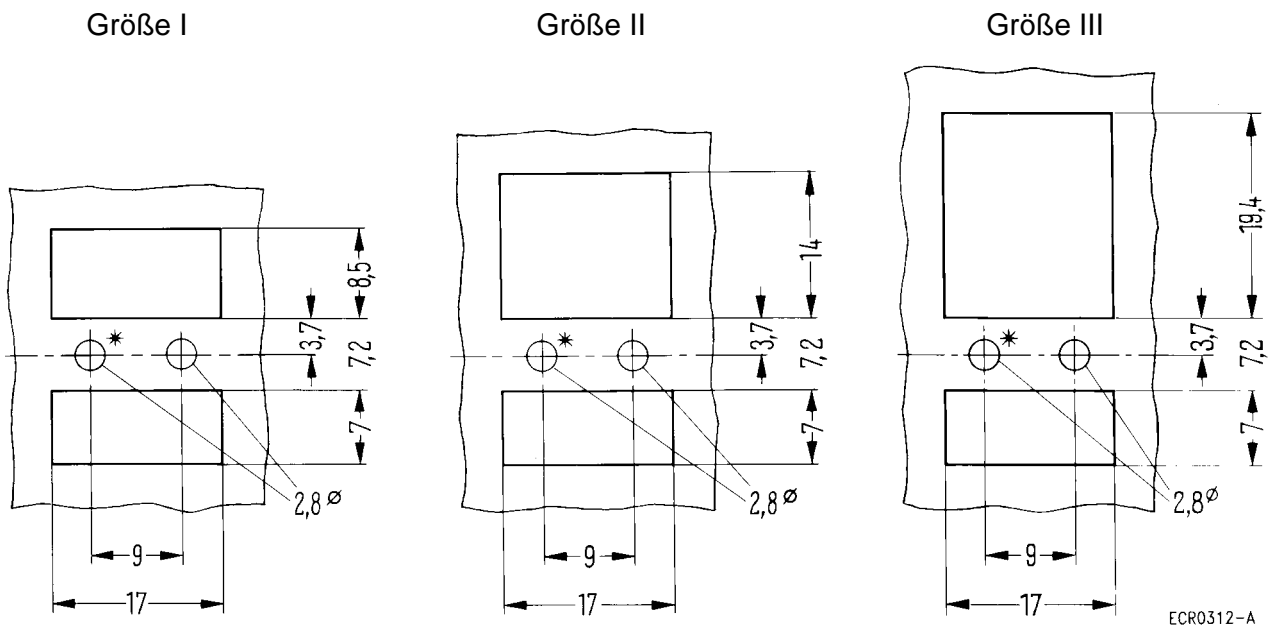
bei entgegengesetzter Relaisanordnung



Beim Einbau von KAMMRELAIS® P muß auf magnetische Felder Rücksicht genommen werden. Am meisten stören starke Gleichfelder, die auch von benachbarten Relais erzeugt werden können, sowie größere Eisenmassen. Unter den üblichen Betriebsbedingungen des KAMMRELAIS® P genügen erfahrungsgemäß die angegebenen Mindestabstände, damit eine gegenseitige Störung vermieden wird.

KAMMRELAIS® – Zubehör und Einbau

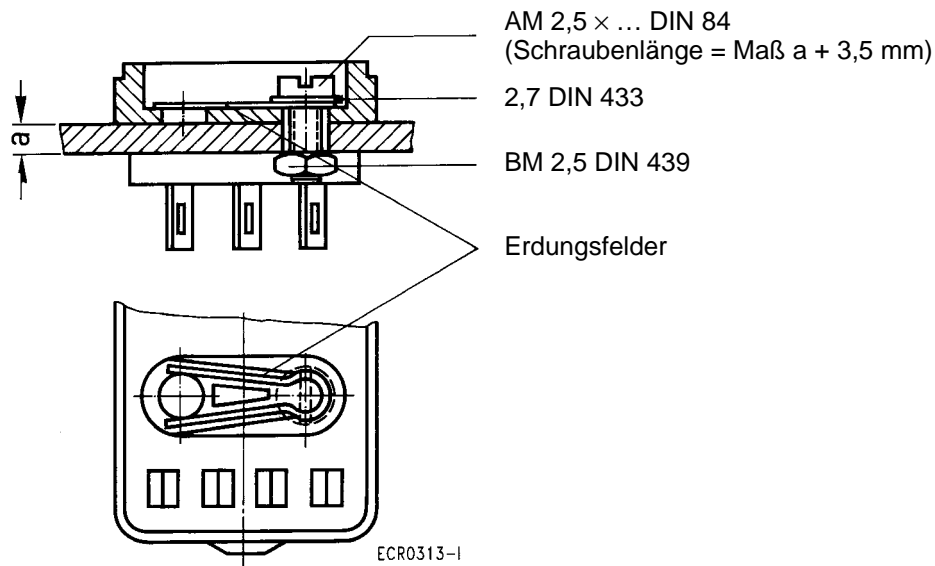
Montagelochung für KAMMRELAIS® und Fassungen für Lötanschluß



3

*) Diese Bohrung entfällt, wenn die Montagelochung für die Fassung bestimmt ist.

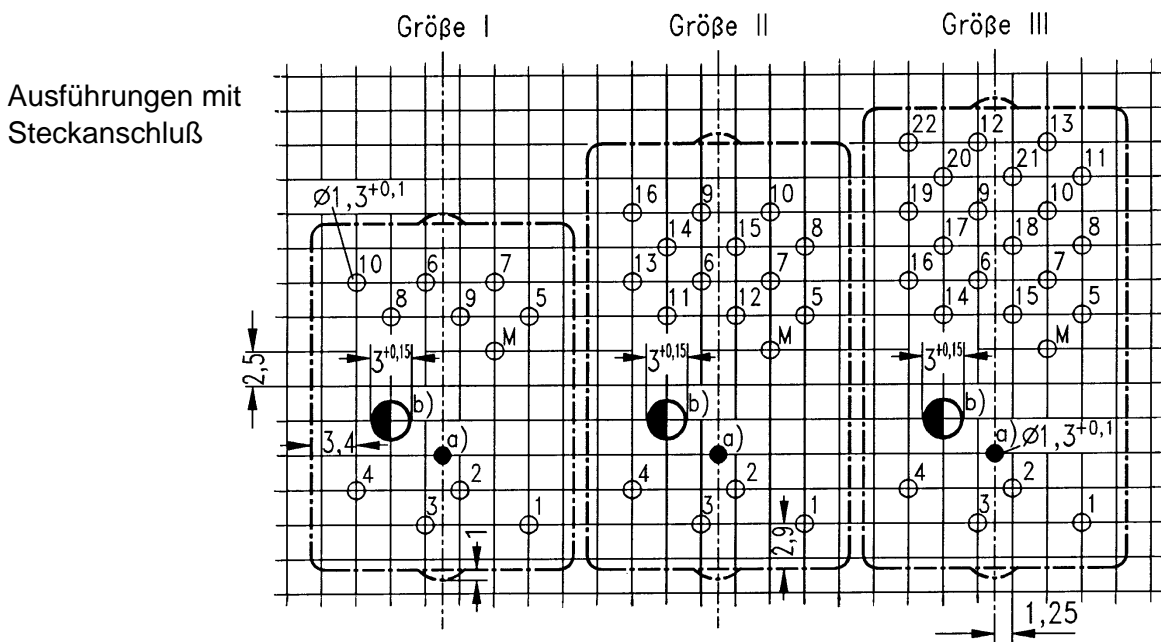
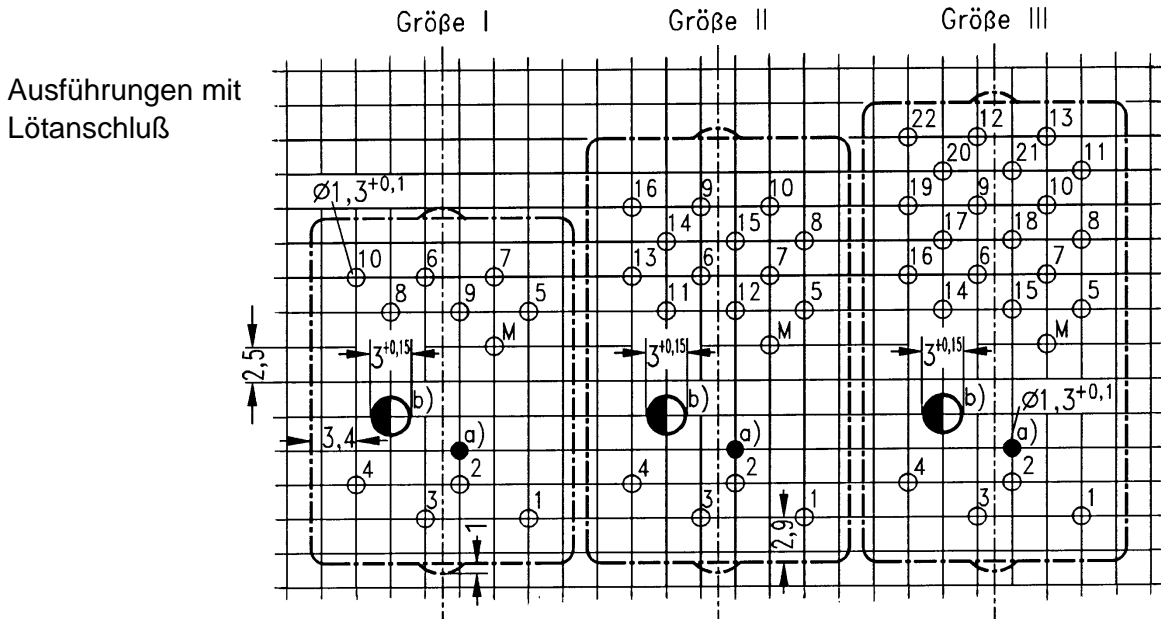
Befestigung der Fassung



Bei direktem Einbau der Relais ohne Fassung ist eine Mutter M2,5 DIN 934-m6AU zu verwenden.
Bestellnummer: D00934-A0025-S001

KAMMRELAIS® – Zubehör und Einbau

Montagelochung für KAMMRELAIS® und Fassungen für Einbau in gedruckte Schaltungen.
Anschlüsse in Rasterteilung 2,5 mm nach DIN 40801.



ECR0340-F

Ansicht auf die Anschlüsse

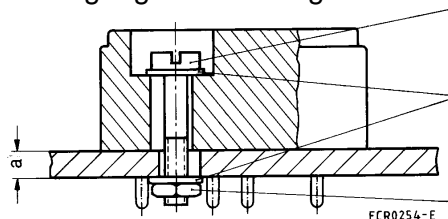
M = Masseanschluß \perp

a) Lochung nach Bedarf für mechanische Ankerbetätigung

b) Lochung nach Bedarf für Befestigung der Fassung mit Schraube M 1,6

Befestigung der Fassung

AM 1,6 × ... DIN 84
(Schraubenlänge = Maß a + 7,5 mm)



1,7 DIN 433

BM 1,6 DIN 439

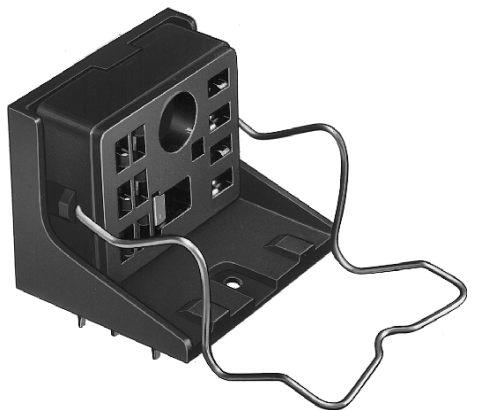
ECR0254-E

KAMMRELAIS® – Zubehör und Einbau

Winkelfassungen für Einbau in gedruckte Schaltungen

Aus Platzgründen ist es oft notwendig KAMMRELAIS® auf Leiterplatten liegend anzuordnen. Dies ermöglichen die Winkelfassungen für KAMMRELAIS®, die in den Größen I und II lieferbar sind.

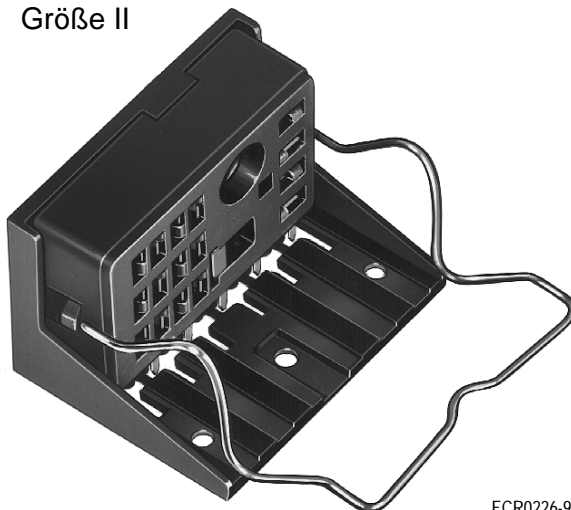
Größe I



ECR0225-1

Gewicht etwa 10 g

Größe II



ECR0226-9

Gewicht etwa 15 g

3

Zur Befestigung der Winkelfassung Größe I ist eine Schraube erforderlich. Die Winkelfassung Größe II kann wahlweise mit einer oder zwei Schrauben befestigt werden. Zwei Schrauben sind bei erhöhten mechanischen Anforderungen (Schüttel- und Stoßbeanspruchung) erforderlich.

1 oder 2 Zylinderschrauben AM1,6 × 4 DIN 84-...

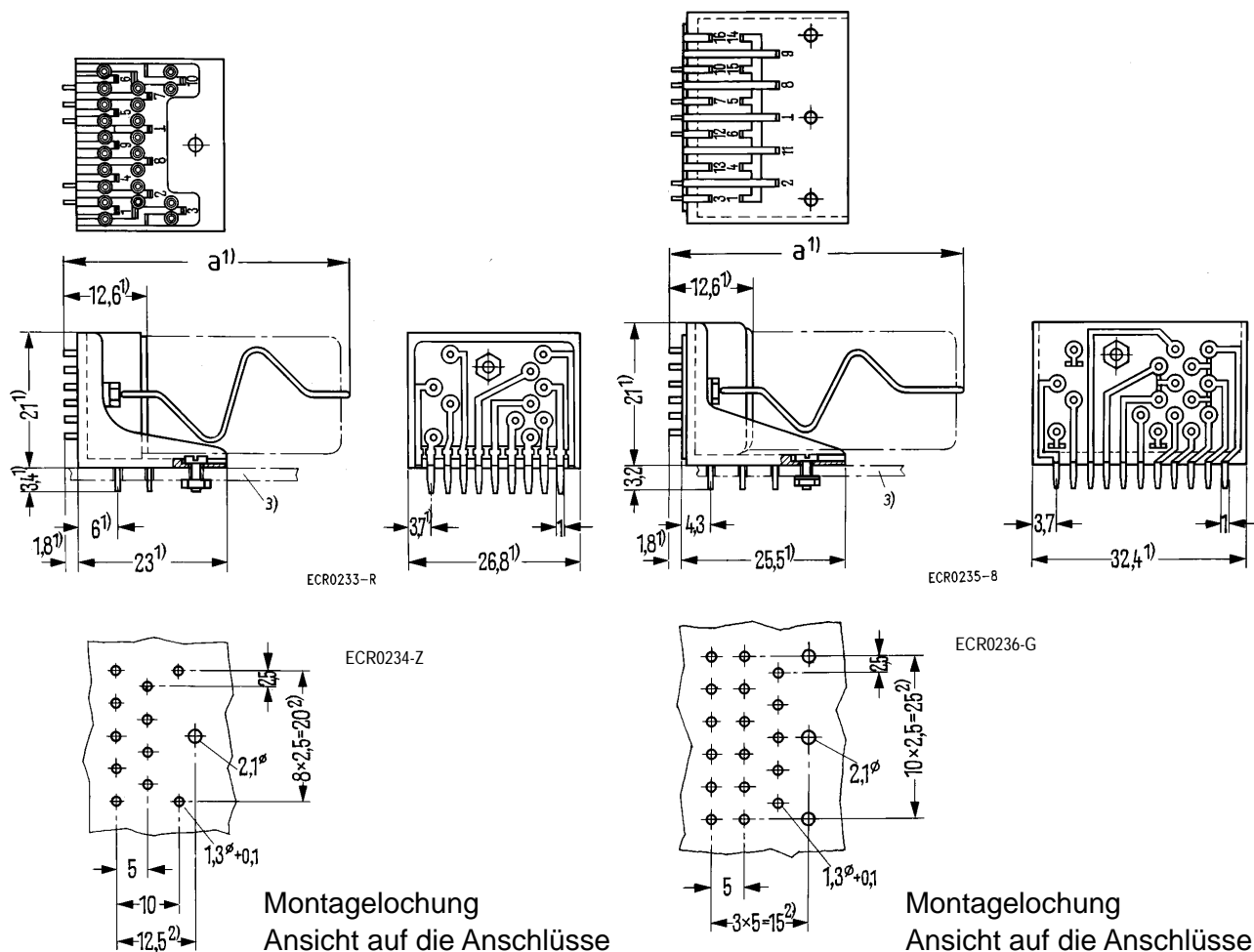
1 oder 2 Scheiben 1,8 DIN 433-...

1 oder 2 Sechskantmuttern M1,6 DIN 934-m...

KAMMRELAIS® – Zubehör und Einbau

Größe I

Größe II



1) Einbaumaß, Größtmaß; Maß a siehe unter Bestellbezeichnungen Haltebügel

2) Toleranz zwischen beliebigen Teilungsgrenzen: $\pm 0,2$ mm

3) Leiterplatte

Bestellbezeichnungen

Ausführung	Maß a	Größe	Bestellbezeichnung
Winkelfassungen			
für Einbau in gedruckte Schaltungen, Anschlüsse versilbert		I	C42334-A0272-A001
		II	C42334-A0272-A003
Haltebügel (siehe auch Seite 3.43 ff.)			
für KAMMRELAIS® N, S und P	45,5	I	V23154-Z1021
		II	V23154-Z1022
für KAMMRELAIS® W	55,5	I	V23154-Z1023
		II	V23154-Z1024

Vorzugsbauvorschriften – SBS-Schwerpunkttypen

Alle aufgeführten Bestellbezeichnungen sind Vorzugsbauvorschriften

Elektromechanische Relais

		Seite
Kartenrelais N	V23012	4.3
Kartenrelais P	V23015	4.9
Kartenrelais SN	V23030	4.15
Miniatur-Starkstrom- Relais MSR	V23061	4.25
Kartenrelais E	V23127, V23057	4.31
Kartenrelais R	V23039	4.43



Kartenrelais N

V23012

für Gleichspannung, neutral, monostabil

Besondere Merkmale

- Geringe Bauhöhe, damit besonders für den Einbau in Flachbaugruppen geeignet

Ausführung

- Bestückung: 2 Wechsler
- Einfach- oder Doppelkontakte
- Anschlußart: Print
- Kunststoffkappe
- Staubgeschützt oder waschdicht;
staubgeschützt: mit durchsichtiger Kappe,
waschdicht: mit blauer undurchsichtiger Kappe,
Schutzart IP 67 nach DIN 40050 (IEC 529),
Dichtigkeit entspricht DIN IEC 68, Teil 2–17,
Prüfung nach Gruppe Qc 2 (Prüfzeit 1 Min.)

4

Verarbeitungshinweis: Eine Ultraschallreinigung sollte nach Möglichkeit nicht angewendet werden bzw. erst nach Rücksprache mit dem Hersteller.

Kartenrelais N

V23012-A0★★★

Mit 2 Wechslern,
Einfach- oder Doppelkontakte

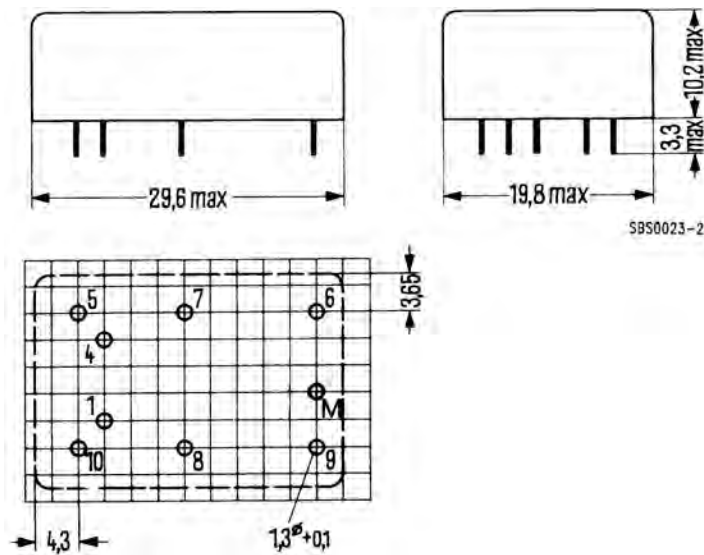
Staubgeschützt

Für Einbau in gedruckte Schaltungen,
Anschlüsse für Rasterteilung 2,5 mm
sowie 2,54 mm nach DIN 40801 und
DIN 40803, **mittel**

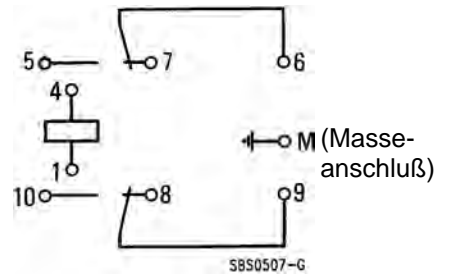


ECR3051-S

Abbildung etwa Originalgröße
Gewicht etwa 12 g



Anschlußbelegung



Montagelochung
Ansicht auf die Anschlüsse

Kartenrelais N

V23012-B0★★★

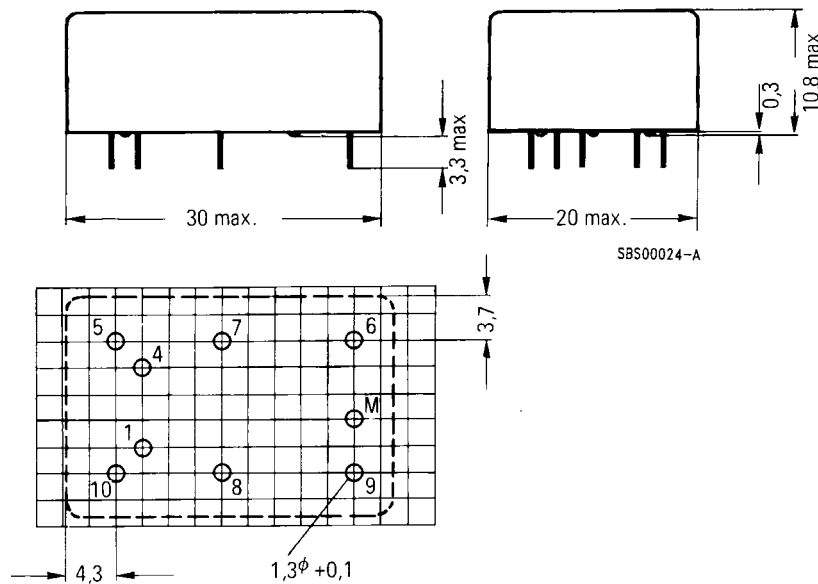
Mit 2 Wechslern,
Einfach- oder Doppelkontakte

Waschdicht

Für Einbau in gedruckte Schaltungen,
Anschlüsse für Rasterteilung 2,5 mm
sowie 2,54 mm nach DIN 40801 und
DIN 40803, **fein**



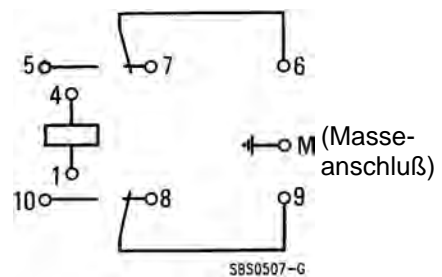
Abbildung etwa Originalgröße
Gewicht etwa 12 g



Toleranzen der Bohrungs-
abstände $\pm 0,2$ mm

Montagelochung
Ansicht auf die Anschlüsse

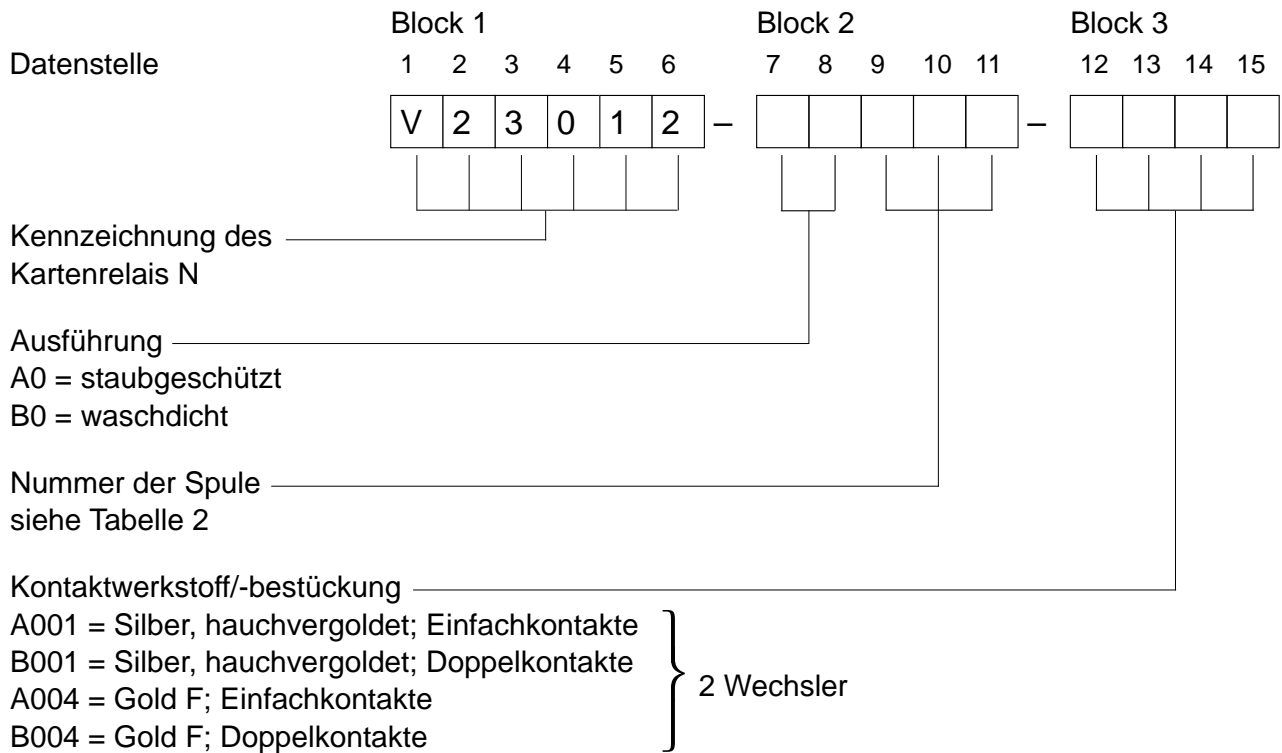
Anschlußbelegung



4

Kartenrelais N

Bestellbezeichnung



Bestellbeispiel: V23012-A0105-B001

Kartenrelais N, staubgeschützt, Spule 24 V Nennspannung, 2 Wechsler, Doppelkontakte, Kontaktwerkstoff Silber, hauchvergoldet

Vorzugsbauvorschriften – SBS-Schwerpunkttypen

V23012-A0101-A001
 -A0101-B001
 -A0102-A001
 -A0102-B001
 -A0102-B004
 -A0105-A001
 -A0105-A004

V23012-A0105-B001
 -A0105-B004
 -A0123-B001
 -A0133-A001
 -A0133-B001
 -A0133-B004

V23012-B0102-A001
 -B0102-B001
 -B0102-B004
 -B0105-A001
 -B0105-B001
 -B0105-B004

Kartenrelais N

Tabelle 1 Kennwerte

Erregerseite

Betriebsspannungen	V–	siehe Tabelle 2	
Nennleistung	W	etwa 0,45	
Obere Grenztemperatur	°C	105 ¹⁾	
Thermische Dauerbelastbarkeit bei 20 °C Umgebungstemperatur	W	1,7	
Wärmewiderstand	K/W	50	

Kontaktseite

Bestellbezeichnung Block 3	Einfachkontakte	A001	A004
	Doppelkontakte	B001	B004
Kontaktwerkstoff		Silber, hauchvergoldet	Gold F
Kontaktkurzzeichen		21 – 21	
Schaltzeichen (siehe auch Anschlußbelegung)			
Schaltspannung max.	V–	150	36
	V~	125	30
Schaltstrom max.	A	2	0,2
Schaltleistung max. Gleichspannung Wechselspannung	W	30	5
	VA	60	5
Grenzdauerstrom	A	2 ²⁾	

Sonstige Daten

Zulässige Umgebungstemperatur	°C	– 40 bis + 70	
Ansprechzeit ³⁾	ms	etwa 8	
Rückfallzeit ³⁾	ms	etwa 6	
Höchste Schalthäufigkeit	Schaltspiele/s	50	
Prüfspannung Wicklung/Körper Kontakt/Kontakt Kontakt/Körper	V~ _{eff}	500	
	V~ _{eff}	500	
	V~ _{eff}	500	
Elektrische Lebensdauer ⁴⁾ Gleichspannung 12 V, 0,1 A Gleichspannung 12 V, 1 A Gleichspannung 24 V, 0,5 A Gleichspannung 24 V, 1 A Gleichspannung 24 V, 2 A	Schaltspiele	etwa 8 × 10 ⁷	–
	Schaltspiele	etwa 2 × 10 ⁷	–
	Schaltspiele	etwa 3 × 10 ⁷	–
	Schaltspiele	etwa 6 × 10 ⁶	–
	Schaltspiele	etwa 0,6 × 10 ⁶	–
Mechanische Lebensdauer	Schaltspiele	etwa 2 × 10 ⁸	

¹⁾ Beim Kartenrelais N V23012-B... waschdicht darf bis zum Waschvorgang die Temperatur von 70 °C nur für die Dauer des Lötvorganges überschritten werden.

²⁾ Bis max. 70 °C Umgebungstemperatur 1 A; bis max. 50 °C Umgebungstemperatur 2 A.

³⁾ Gemessen bei Nennspannung ohne Vorwiderstand.

⁴⁾ Diese Werte gelten für ohmsche Last bzw. für induktive Belastung mit einer geeigneten Funkenlöschung, ermittelt bei 10 Schaltspielen/s.

Kartenrelais N

Tabelle 2 Spulenausführungen

Nennspannung V–	Betriebsspannungsbereich bei 20 °C		Widerstand bei 20 °C Ω	Nummer der Spule Bestell- bezeichnung Block 2
	Minimalspannung U_I V–	Maximalspannung U_{II} V–		
5	3,5	9,2	55 ± 5,5	106
6	4,2	11	81 ± 8	101
12	8,3	22	322 ± 32	102
24	16,8	44	1045 ± 155	105
36	25,2	66	2320 ± 350	114
48	33,5	88	5350 ± 805	133
60	42,0	110	7750 ± 1160	123

Die Spannungsgrenzwerte U_I und U_{II} sind temperaturabhängig nach den Formeln:

$$U_{I t_u} = k_I \cdot U_{I 20^\circ\text{C}} \text{ und } U_{II t_u} = k_{II} \cdot U_{II 20^\circ\text{C}}$$

t_u = Umgebungstemperatur

$U_{I t_u}$ = Minimalspannung bei Umgebungstemperatur t_u

$U_{II t_u}$ = Maximalspannung bei Umgebungstemperatur t_u

k_I und k_{II} = Faktoren

t_u	20 °C	30 °C	40 °C	50 °C	60 °C	70 °C
k_I	1,0	1,04	1,085	1,13	1,17	1,21
k_{II}	1,0	0,95	0,88	0,79	0,7	0,6

Kartenrelais P

für Gleichspannung, gepolt, bistabil

V23015

Besondere Merkmale

- Verwendung vorwiegend für Impulsbetrieb
- Geringe Bauhöhe, damit besonders für den Einbau in Flachbaugruppen geeignet
- Gleicht in Aufbau und Abmessungen dem Kartenrelais N
- Schwingfestigkeit etwa 150 ms^{-2}
- Stoßfestigkeit etwa 150 ms^{-2}

Ausführung

- Bestückung: 2 Wechsler
- Einfach- oder Doppelkontakte
- Anschlußart: Print
- Kunststoffkappe
- Staubgeschützt oder waschdicht;
staubgeschützt: mit durchsichtiger Kappe,
waschdicht: mit blauer undurchsichtiger Kappe,
Schutzart IP 67 nach DIN 40050 (IEC 529),
Dichtigkeit entspricht DIN IEC 68, Teil 2–17,
Prüfung nach Gruppe Qc 2 (Prüfzeit 1 Min.)

4

Verarbeitungshinweis: Eine Ultraschallreinigung sollte nach Möglichkeit nicht angewendet werden bzw. erst nach Rücksprache mit dem Hersteller.

Kartenrelais P

V23015-A0★★★

Mit 2 Wechslern,
Einfach- oder Doppelkontakte

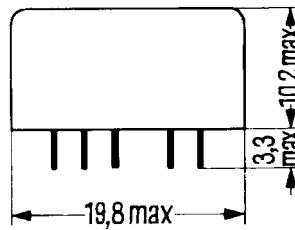
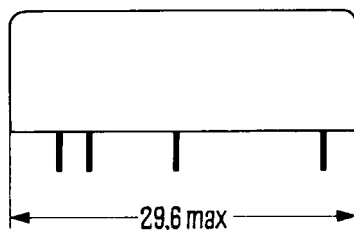
Staubgeschützt

Für Einbau in gedruckte Schaltungen,
Anschlüsse für Rasterteilung 2,5 mm
sowie 2,54 mm nach DIN 40801 und
DIN 40803, **mittel**

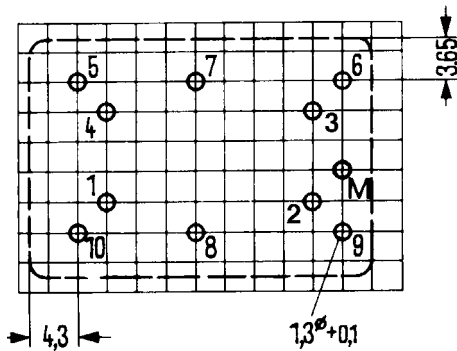


ECR3028-T

Abbildung etwa Originalgröße
Gewicht etwa 12 g

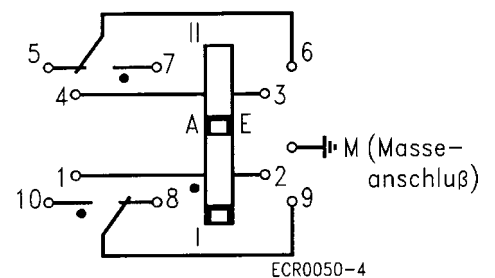


ECR0211-V
repro



Montagelochung
Ansicht auf die Anschlüsse

Anschlußbelegung¹⁾



ECR0050-4

Ruhestellung entspricht gezeichneter Schaltstellung.
Liegt am Anfang der Wicklung II Minus-Potential, nimmt das Relais die Ruhestellung ein.
Liegt am Anfang der Wicklung I Plus-Potential, nimmt das Relais die Arbeitsstellung ein.

¹⁾ Die Wicklung I soll nur als Ansprechwicklung, die Wicklung II nur als Rückwerfwicklung eingesetzt werden, da die unsymmetrischen Einstellungen durch entsprechend unterschiedliche Windungszahlen ausgeglichen werden. Das Relais ist daher spannungsmäßig symmetrisch.

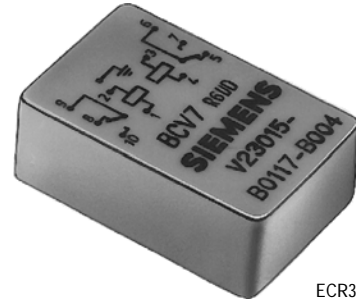
Kartenrelais P

V23015-B0★★★

Mit 2 Wechslern,
Einfach- oder Doppelkontakte

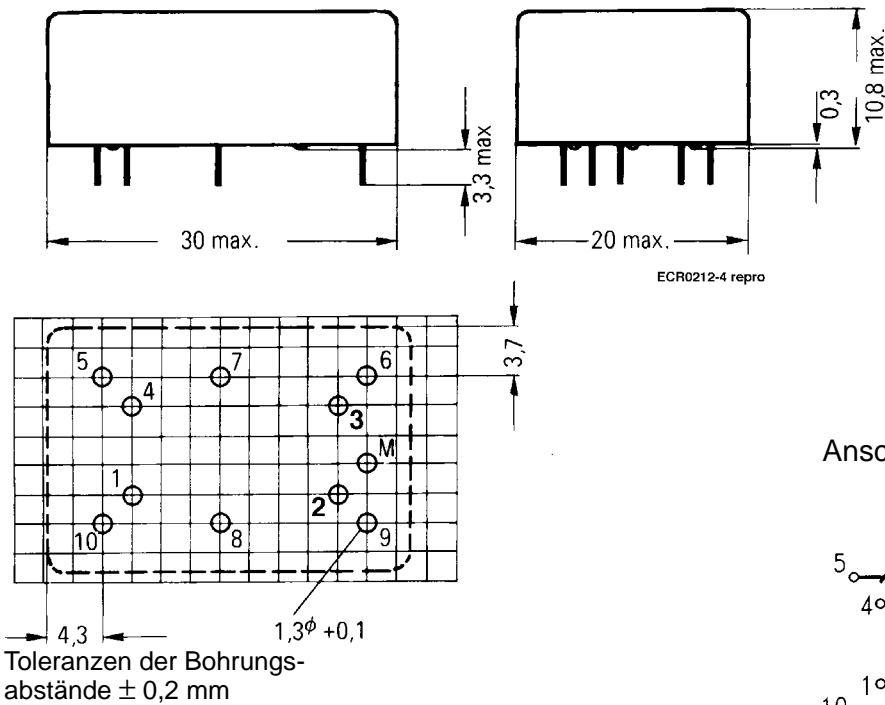
Waschdicht

Für Einbau in gedruckte Schaltungen,
Anschlüsse für Rasterteilung 2,5 mm
sowie 2,54 mm nach DIN 40801 und
DIN 40803, **fein**



ECR3052-1

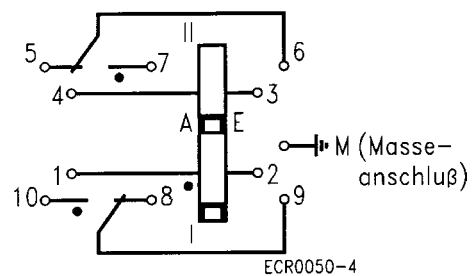
Abbildung etwa Originalgröße
Gewicht etwa 12 g



Montagelochung

Ansicht auf die Anschlüsse

Anschlußbelegung¹⁾

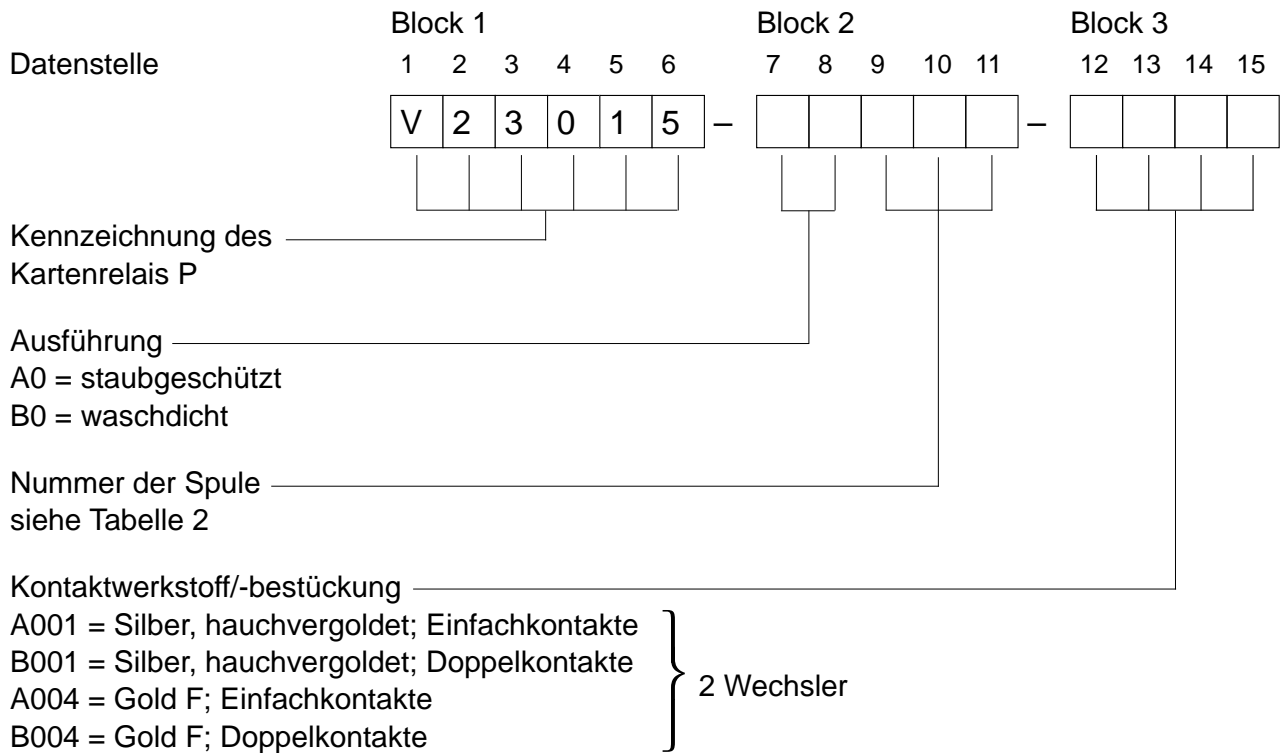


Ruhestellung entspricht gezeichneter Schaltstellung.
Liegt am Anfang der Wicklung II Minus-Potential, nimmt das Relais die Ruhestellung ein.
Liegt am Anfang der Wicklung I Plus-Potential, nimmt das Relais die Arbeitsstellung ein.

¹⁾ Die Wicklung I soll nur als Ansprechwicklung, die Wicklung II nur als Rückwerfwicklung eingesetzt werden, da die unsymmetrischen Einstellungen durch entsprechend unterschiedliche Windungszahlen ausgeglichen werden. Das Relais ist daher spannungsmäßig symmetrisch.

Kartenrelais P

Bestellbezeichnung



Bestellbeispiel: V23015-A0118-B001

Kartenrelais P, staubgeschützt, Spule 24 V Nennspannung, 2 Wechsler, Doppelkontakte, Kontaktwerkstoff Silber, hauchvergoldet


Kartenrelais P

Tabelle 1 Kennwerte

Erregerseite

Betriebsspannungen	V–	siehe Tabelle 2	
Nennleistung je Wicklung	W	etwa 0,6	
Obere Grenztemperatur	°C	105 ¹⁾	
Thermische Dauerbelastbarkeit bei 20 °C Umgebungstemperatur	W	1,7	
Wärmewiderstand	K/W	50	

Kontaktseite

Bestellbezeichnung Block 3	Einfachkontakte	A001	A004
	Doppelkontakte	B001	B004
Kontaktwerkstoff		Silber, hauchvergoldet	Gold F
Kontaktkurzzeichen		21 – 21	
Schaltzeichen (siehe auch Anschlußbelegung)			
Schaltspannung max.	V–	110	36
	V~	110	30
Schaltstrom max.	A	2	0,2
Schaltleistung max Gleichspannung Wechselspannung	W	30	5
	VA	60	5
Grenzdauerstrom	A	2 ²⁾	

Sonstige Daten

Zulässige Umgebungstemperatur	°C	– 25 bis + 70	
Ansprechzeit ³⁾	ms	etwa 8	
Rückfallzeit ³⁾	ms	etwa 7	
Höchste Schalthäufigkeit	Schaltspiele/s	40	
Prüfspannung	Wicklung/Körper	V~ _{eff}	500
	Wicklung/Wicklung	V~ _{eff}	150
	Kontakt/Kontakt	V~ _{eff}	500
	Kontakt/Körper	V~ _{eff}	500
Elektrische Lebensdauer ⁴⁾	Gleichspannung 12 V, 1 A	Schaltspiele	etwa 10 ⁷
	Gleichspannung 24 V, 1 A	Schaltspiele	etwa 3 × 10 ⁶
Mechanische Lebensdauer	Schaltspiele	etwa 10 ⁸	

¹⁾ Beim Kartenrelais P V23015-B... waschdicht darf bis zum Waschvorgang die Temperatur von 70 °C nur für die Dauer des Lötvorganges überschritten werden.

²⁾ Bis max. 70 °C Umgebungstemperatur 1 A; bis max. 50 °C Umgebungstemperatur 2 A.

³⁾ Gemessen bei Nennspannung ohne Vorwiderstand.

⁴⁾ Diese Werte gelten für ohmsche Last bzw. für induktive Belastung mit einer geeigneten Funkenlöschung, ermittelt bei 10 Schaltspielen/s.

Kartenrelais P

Tabelle 2 Spulenausführungen

Nennspannung	Wicklung	Betriebsspannungsbereich bei 20 °C		Widerstand bei 20 °C Ω	Nummer der Spule Bestellbezeichnung Block 2
		Minimalspannung U_I V–	Maximalspannung U_{II} V–		
6	I	4,5	9,9	62 ± 6	119
	II	4,5	9,9	62 ± 6	
12	I	9	19,8	255 ± 38	117
	II	9	19,8	255 ± 38	
24	I	18	39,6	800 ± 120	118
	II	18	39,6	800 ± 120	
48	I	36	79,5	3950 ± 590	193
	II	36	79,5	3950 ± 590	

Das Relais darf auch bei Impulsbetrieb nicht über den in der Spulentabelle angegebenen Spannungsbereich U_{II} erregt werden. Es darf jeweils nur eine Wicklung in dem angegebenen Spannungsbereich betrieben werden.

Die Spannungsgrenzwerte U_I und U_{II} sind temperaturabhängig nach den Formeln:

$$U_{I t_u} = k_I \cdot U_{I 20^\circ\text{C}} \text{ und } U_{II t_u} = k_{II} \cdot U_{II 20^\circ\text{C}}$$

t_u = Umgebungstemperatur

$U_{I t_u}$ = Minimalspannung bei Umgebungstemperatur t_u

$U_{II t_u}$ = Maximalspannung bei Umgebungstemperatur t_u

k_I und k_{II} = Faktoren

Ansprechen (Plus am Anfang) – Wicklung I

t_u	– 25 °C	– 10 °C	0 °C	20 °C	30 °C	40 °C	50 °C	60 °C	70 °C
k_I	1	1	1	1	1,025	1,05	1,075	1,1	1,125
k_{II}	1	1	1	1	0,95	0,88	0,79	0,7	0,59

Rückwerfen (Minus am Anfang) – Wicklung II

t_u	– 25 °C	– 10 °C	0 °C	20 °C	30 °C	40 °C	50 °C	60 °C	70 °C
k_I	1,1	1,08	1,06	1	1	1	1	1	1
k_{II}	0,7	0,85	1	1	0,95	0,88	0,79	0,7	0,59

Kartenrelais SN

V23030

für Gleichspannung, neutral, monostabil

Besondere Merkmale

- Geringe Bauhöhe, damit besonders geeignet für den Einsatz in Flachbaugruppen
- Für Relaisbestückung 1 oder 2 Wechsler gilt:
 - Kriech- und Luftstrecken > 5 mm bzw. > 10 mm, (abhängig von der Relaisgröße) zwischen Kontakt und Körper;
 - Spannungsfestigkeit zwischen Kontakt und Körper 4 kVeff bzw. 6 kVeff.
 - Nähere Informationen auf Anfrage.

4

Ausführung

- 2 Größen je nach Bestückung
- Bestückung: 4 oder 6 Wechsler
- Doppelkontakte
- Anschlußart: Print
- Kunststoffkappe
- Staubgeschützt oder waschdicht;
 - staubgeschützt: mit durchsichtiger Kappe,
 - waschdicht: mit blauer undurchsichtiger Kappe,
- Schutzart IP67 nach DIN 40050 (IEC 529),
Dichtigkeit entspricht DIN IEC 68, Teil 2–17
Prüfung nach Gruppe Qc 2 (Prüfzeit 1 Min.)

Verarbeitungshinweis: Eine Ultraschallreinigung sollte nach Möglichkeit nicht angewendet werden bzw. erst nach Rücksprache mit dem Hersteller.

Zulassungen



UL

File E 48393

Kartenrelais SN

V23030-A1*** ohne Masseanschluß

V23030-A2*** mit Masseanschluß

Mit 4 Wechslern,

Doppelkontakte

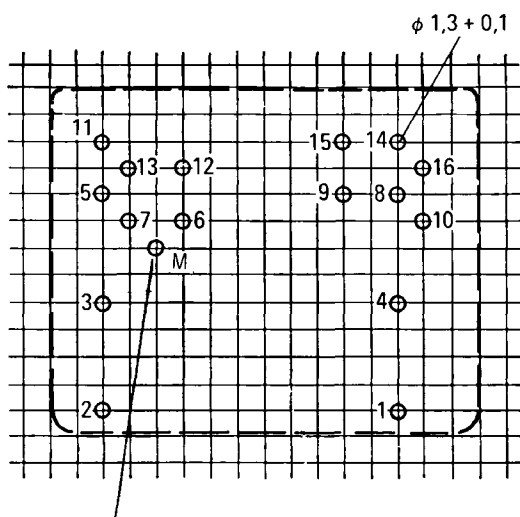
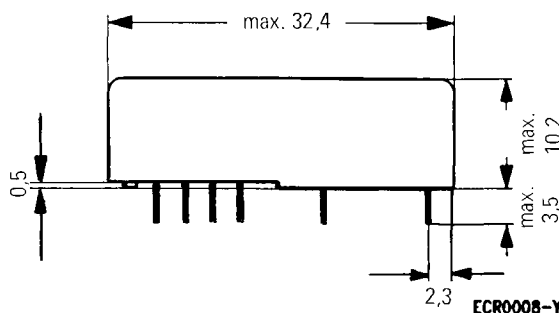
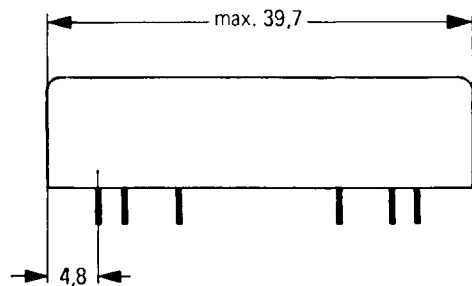
Staubgeschützt

Für Einbau in gedruckte Schaltungen,
Anschlüsse für Rasterteilung 2,5 mm
sowie 2,54 mm nach DIN 40801 und
DIN 40803, **mittel**



ECR0005-9

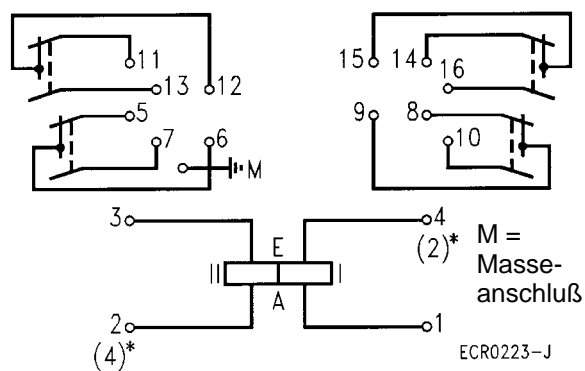
Abbildung etwa Originalgröße
Gewicht etwa 25 g



Bohrung M nur erforderlich
für Relais mit Masseanschluß

Montagelochung
Ansicht auf die Anschlüsse

Anschlußbelegung
(Spule mit 2 Wicklungen auf Anfrage)



*) Bei zwei Wicklungen in Parallelausführung
entsprechen die Zahlen in den Klammern
den Anschlußpunkten

Kartenrelais SN

V23030-C1★★★ ohne Masseanschluß

V23030-C2★★★ mit Masseanschluß

Mit 6 Wechslern,
Doppelkontakte

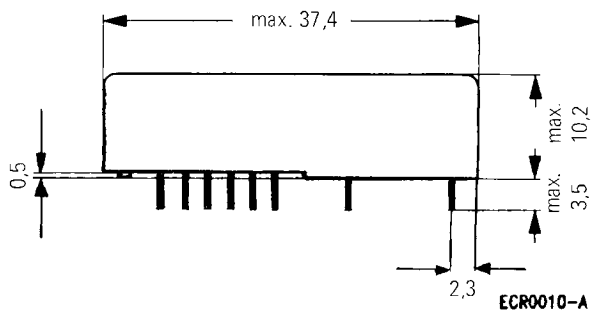
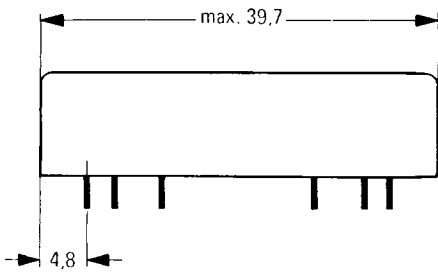
Staubgeschützt

Für Einbau in gedruckte Schaltungen,
Anschlüsse für Rasterteilung 2,5 mm
sowie 2,54 mm nach DIN 40801 und
DIN 40803, **mittel**

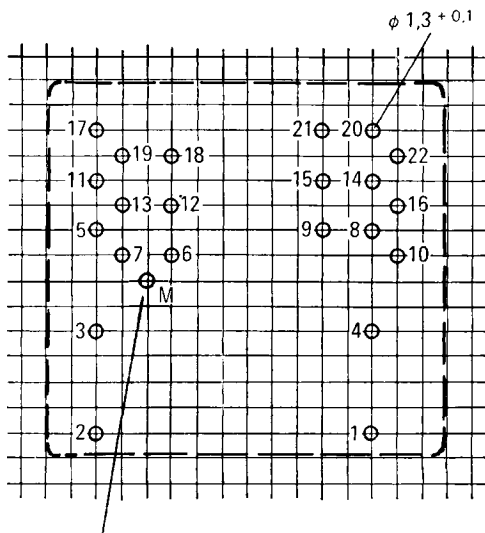


ECR0004-1

Abbildung etwa Originalgröße
Gewicht etwa 30 g



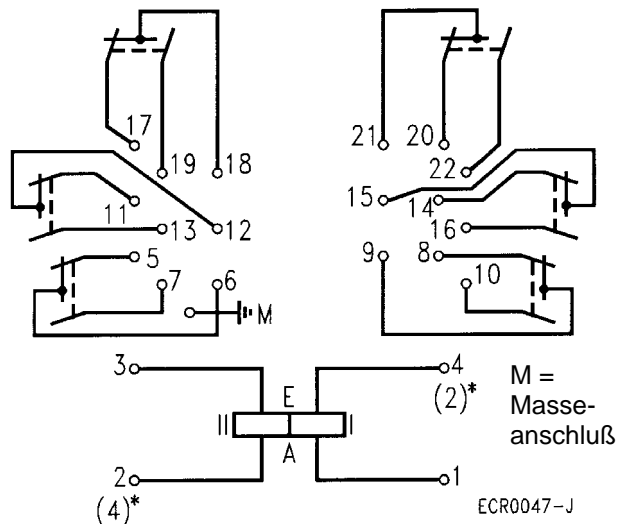
4



Bohrung M nur erforderlich
für Relais mit Masseanschluß

Montagelochung
Ansicht auf die Anschlüsse

Anschlußbelegung
(Spule mit 2 Wicklungen auf Anfrage)



M =
Masse-
anschluß

*) Bei zwei Wicklungen in Parallelausführung
entsprechen die Zahlen in den Klammern
den Anschlußpunkten

Kartenrelais SN

V23030-H1*** ohne Masseanschluß

V23030-H2*** mit Masseanschluß

Mit 4 Wechslern,
Doppelkontakte

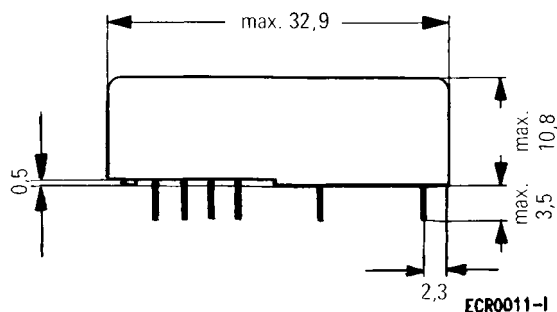
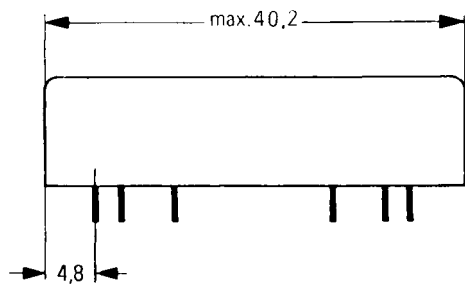
Waschdicht

Für Einbau in gedruckte Schaltungen,
Anschlüsse für Rasterteilung 2,5 mm
sowie 2,54 mm nach DIN 40801 und
DIN 40803, **fein**

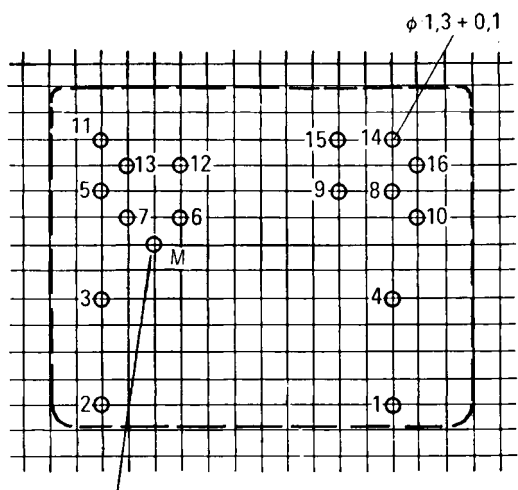


ECR0006-H

Abbildung etwa Originalgröße
Gewicht etwa 25 g



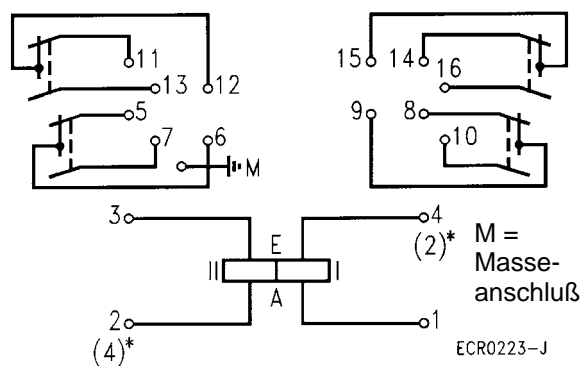
ECR0011-I



Bohrung M nur erforderlich
für Relais mit Masseanschluß

Montagelochung
Ansicht auf die Anschlüsse

Anschlußbelegung
(Spule mit 2 Wicklungen auf Anfrage)



ECR0223-J

*) Bei zwei Wicklungen in Parallelausführung
entsprechen die Zahlen in den Klammern
den Anschlußpunkten

Kartenrelais SN

V23030-J1★★★ ohne Masseanschluß

V23030-J2★★★ mit Masseanschluß

Mit 6 Wechslern,

Doppelkontakte

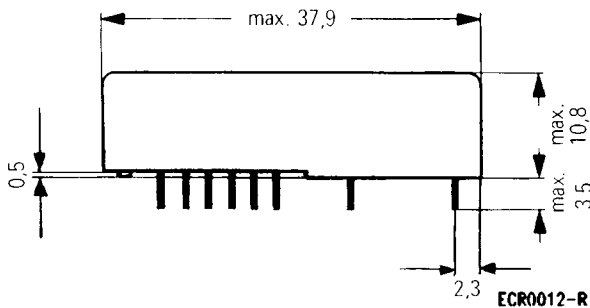
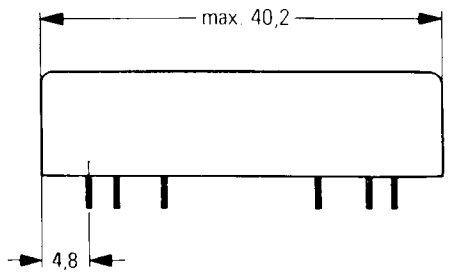
Waschdicht

Für Einbau in gedruckte Schaltungen,
Anschlüsse für Rasterteilung 2,5 mm
sowie 2,54 mm nach DIN 40801 und
DIN 40803, **fein**

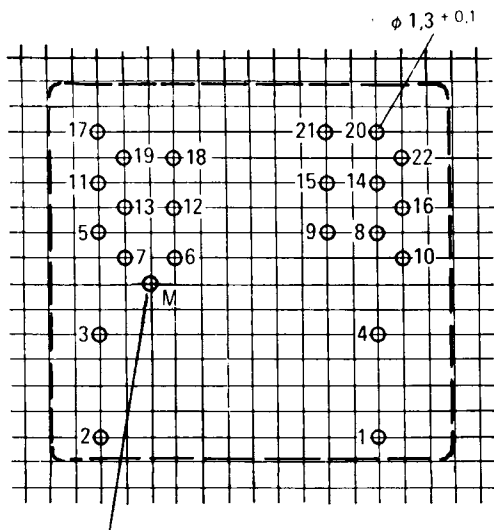


ECR0007-O

Abbildung etwa Originalgröße
Gewicht etwa 30 g



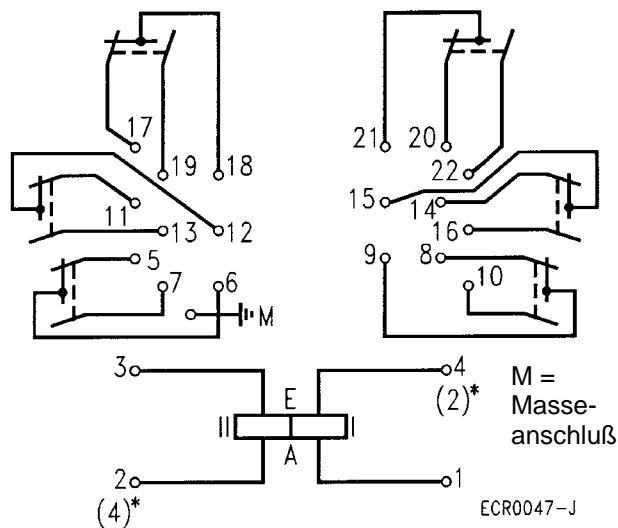
4



Bohrung M nur erforderlich
für Relais mit Masseanschluß

Montagelochung
Ansicht auf die Anschlüsse

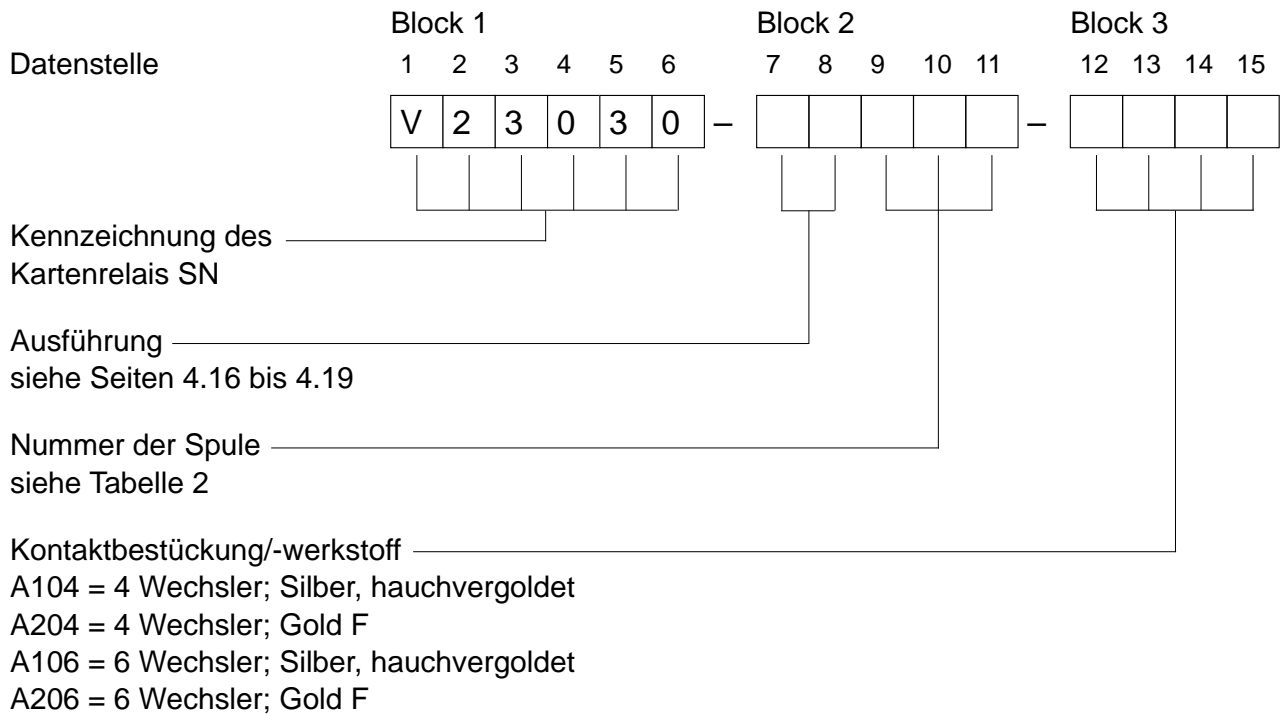
Anschlußbelegung
(Spule mit 2 Wicklungen auf Anfrage)



*) Bei zwei Wicklungen in Parallelausführung
entsprechen die Zahlen in den Klammern
den Anschlußpunkten

Kartenrelais SN

Bestellbezeichnung



Bestellbeispiel: V23030-H1014-A104

Kartenrelais SN, waschdicht, mit 4 Wechslern, ohne Masseanschluß, Spule 60 V Nennspannung, Kontaktwerkstoff Silber, hauchvergoldet

Vorzugsbauvorschriften – SBS-Schwerpunkttypen

V23030-A1014-A104
 -A1017-A104
 -A1021-A104
 -A1026-A104

V23030-A2012-A104
 -A2014-A104
 -A2017-A104
 -A2017-A204
 -A2021-A104
 -A2026-A104

V23030-C1017-A106
 -C1021-A106
 -C1021-A206
 -C1026-A106

V23030-C2012-A106
 -C2014-A106
 -C2017-A106
 -C2017-A206
 -C2021-A106

V23030-H1017-A104
 -H1021-A104
 -H2021-A104

V23030-J2021-A106


Kartenrelais SN

Tabelle 1 Kennwerte

Erregerseite

Betriebsspannungen	V–	siehe Tabelle 2
Nennleistung	W	etwa 0,7
Obere Grenztemperatur	°C	110
Thermische Dauerbelastbarkeit bei 20 °C Umgebungstemperatur	W	2,5
Wärmewiderstand	K/W	35

Kontaktseite

Bestellbezeichnung Block 3		A104	A106	A204	A206
Kontaktkurzzeichen		12 – 12 12 – 12	12 – 12 – 12 12 – 12 – 12	12 – 12 12 – 12	12 – 12 – 12 12 – 12 – 12
Schaltzeichen (siehe auch Anschlußbelegung)					
Kontaktwerkstoff		Silber, hauchvergoldet		Gold F	
Schaltspannung max.	V– V~	250 250		36 30	
Schaltstrom max.	A	3 ¹⁾		0,2	
Schaltleistung max Gleichspannung	W	40 bis 75, siehe Bild 1 (spannungsabhängig)		5	
Wechselspannung	VA			100	
Grenzdauerstrom	A	2 ²⁾			

Sonstige Daten

Zulässige Umgebungstemperatur	°C	– 40 bis + 70	
Ansprechzeit ³⁾	ms	etwa 8	
Rückfallzeit ³⁾	ms	etwa 2	
Höchste Schalthäufigkeit	Schaltsp./s	30	
Prüfspannung Wicklung/Körper	V~ _{eff}	500	
Kontakt/Kontakt	V~ _{eff}	1000	
Kontakt/Körper	V~ _{eff}	1000	
Kontakt/Wicklung	V~ _{eff}	1000	
Elektrische Lebensdauer	Schaltspiele	siehe Seite 4.23	–
Mechanische Lebensdauer	Schaltspiele	etwa 10 ⁸	

¹⁾ Der Strom von 3 A kann max. 4 Sek. bis zu einer relativen Einschaltdauer von 10 % geführt werden.

²⁾ Bis max. 70 °C Umgebungstemperatur 1 A; bis max. 50 °C Umgebungstemperatur 2 A.

³⁾ Gemessen bei Nennspannung ohne Vorwiderstand.

Kartenrelais SN

Tabelle 2 Spulenausführungen

Nennspannung	Wicklung	Betriebsspannungsbereich bei 20 °C			Widerstand bei 20 °C	Nummer der Spule Bestellbezeichnung Block 2
		Minimalspannung U_I bei Ausführung mit		Maximalspannung U_{II}		
		4 Wechsler V–	6 Wechsler V–			
V–				V–	Ω	
5	I	3,3	4,0	10,8	$38 \pm 3,8$	032
6	I	3,9	4,6	12,4	50 ± 5	012
12	I	7,8	9,5	24	185 ± 19	017
24	I	15,5	18,5	47	730 ± 73	021
48	I	32	37	88	2700 ± 405	026
60	I	38	45	109	4100 ± 615	014

Spulen mit 2 Wicklungen auf Anfrage

Die Spannungsgrenzwerte U_I und U_{II} sind temperaturabhängig nach den Formeln:

$$U_{I t_u} = k_I \cdot U_{I 20^\circ\text{C}} \text{ und } U_{II t_u} = k_{II} \cdot U_{II 20^\circ\text{C}}$$

t_u = Umgebungstemperatur

$U_{I t_u}$ = Minimalspannung bei Umgebungstemperatur t_u

$U_{II t_u}$ = Maximalspannung bei Umgebungstemperatur t_u

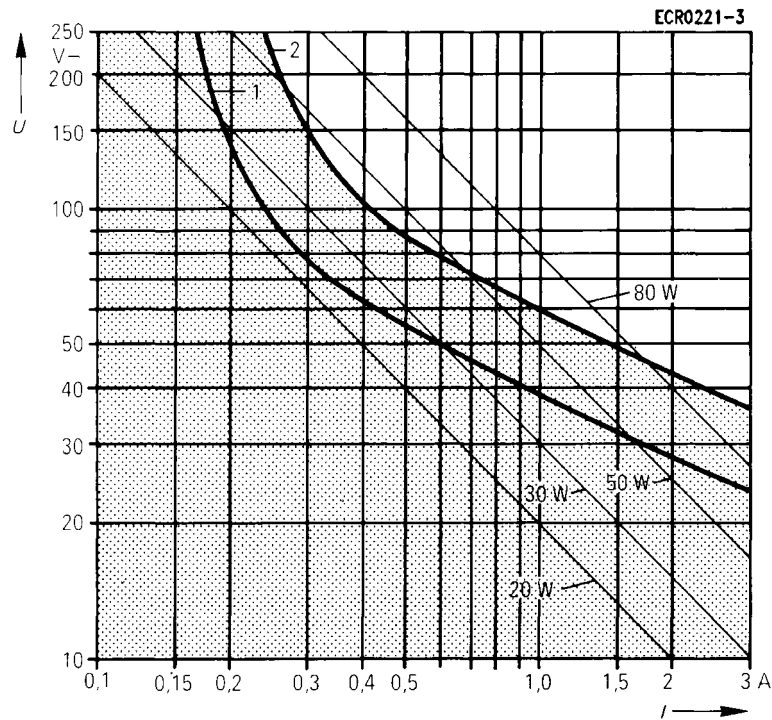
k_I und k_{II} = Faktoren

t_u	20 °C	30 °C	40 °C	50 °C	60 °C	70 °C
k_I	1,0	1,04	1,085	1,13	1,17	1,21
k_{II}	1,0	0,93	0,86	0,79	0,7	0,6

Kartenrelais SN

Lastgrenzkurve

Kontaktwerkstoff Silber, hauchvergoldet



I = Schaltstrom
 U = Schaltspannung

Bild 1

4

Kurve 1: Lichtbogen verlöscht während der Umschlagzeit (Lastgrenzkurve I).
Maximal 12,5 Schaltspiele/s.

Kurve 2: Sicheres Abschalten, kein stehender Lichtbogen (Lastgrenzkurve II).
Maximal 12,5 Schaltspiele/s.

Elektrische Lebensdauer

Kontaktwerkstoff Silber, hauchvergoldet

Schaltspannung V-	Schaltstrom A	Elektrische Lebensdauer Schaltspiele	Lastart	Lebensdauer ermittelt bei Schaltspielen/s
24	2,4	etwa 1×10^6	ohmsch	12,5
24	3	etwa $0,3 \times 10^6$	ohmsch	6
30	1,35	etwa 6×10^6	ohmsch	12,5
40	0,85	etwa 2×10^7	ohmsch	12,5
60	0,36	etwa 8×10^7	ohmsch	12,5
110	0,21	etwa 10×10^7	ohmsch	12,5
24	2,4	etwa 1×10^6	ohmsch + 100 μ H Selbstinduktivität*)	12,5
60	0,6	etwa 10×10^6	ohmsch + 100 μ H Selbstinduktivität*)	12,5
110	0,24	etwa 40×10^6	ohmsch + 100 μ H Selbstinduktivität*)	12,5

*) Selbstinduktivität nach IEC 255 -0-20



Miniatur-Starkstrom-Relais MSR

V23061

für Gleichspannung, neutral, monostabil

Besondere Merkmale

- Einsatz als elektrisches Trennglied zwischen Schwachstromsteuer- und Starkstromschaltkreisen
- Großes Schaltvermögen bei kleinen Abmessungen
- Mechanische und elektrische Kennwerte entsprechen den „Regeln für elektrische Relais in Starkstromanlagen“ (VDE 0435/9.72) und der „sicheren elektrischen Trennung von Fernmelde- und Starkstromkreisen“ (VDE 0804)
- Vorschriften für Temperaturregler und -begrenzer nach VDE 0631 werden erfüllt
- Entspricht den einschlägigen Vorschriften für den Einsatz in Hausgeräten (VDE 0700 bzw. VDE 0730) u. a. durch die Kriechstromfestigkeit des Grundkörpers nach CTI 250 (DIN IEC 112)
- Luft- und Kriechstrecken zwischen Wicklung und Kontakt ≥ 8 mm
- Universell einsetzbar im Bereich Messen – Steuern – Regeln, z. B.: Speicherprogrammierbare Steuerungen, Heizungssteuerungen, Temperaturregler, Zeitschaltuhren und Haushaltsgeräte
- Geringe Eigenerwärmung
- Hohe Packungsdichte
- Vollautomatisch verarbeitbar

4

Ausführung

- Bestückung: 1 Wechsler oder 1 Schließer
- Anschlußart: Print
- Kunststoffgehäuse
- Waschdicht: Schutzart IP 67 nach DIN 40050 (IEC 529), Dichtigkeit entspricht DIN IEC 68, Teil 2–17, Prüfung nach Qc 2 (Prüfzeit 1 Min.)

Verarbeitungshinweis: Eine Ultraschallreinigung sollte nach Möglichkeit nicht angewendet werden bzw. erst nach Rücksprache mit dem Hersteller

Zulassungen



VDE

Prüfzeichen

PTB

Rücksprache mit dem Hersteller



SEV

89,1 02176.02



CSA

File LR 45064-7



UL

File E 48393



SEMKO

9049293



SETI

142344-01

Miniatur-Starkstrom-Relais MSR

V23061-★★★

Mit 1 Wechsler oder 1 Schließer

Waschdicht

Für Einbau in gedruckte Schaltungen

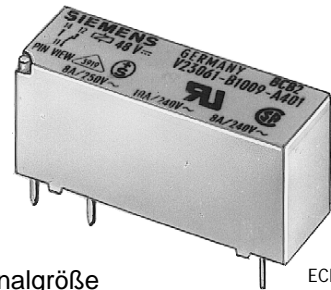
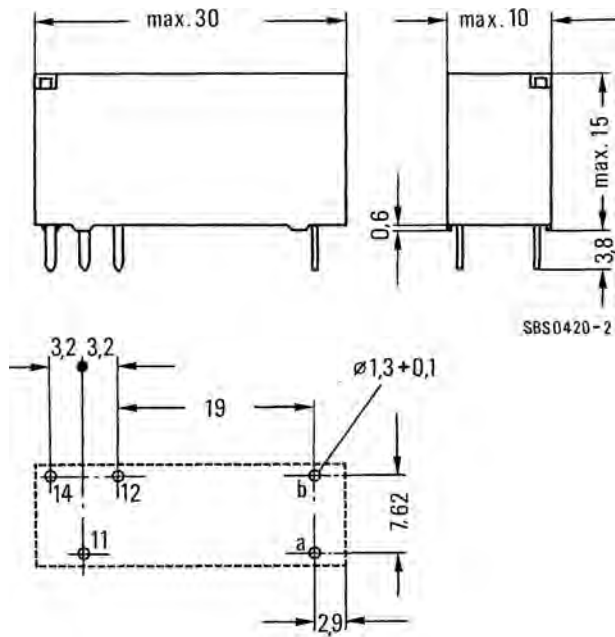


Abbildung etwa Originalgröße
Gewicht etwa 10,5 g

ECR0001-B

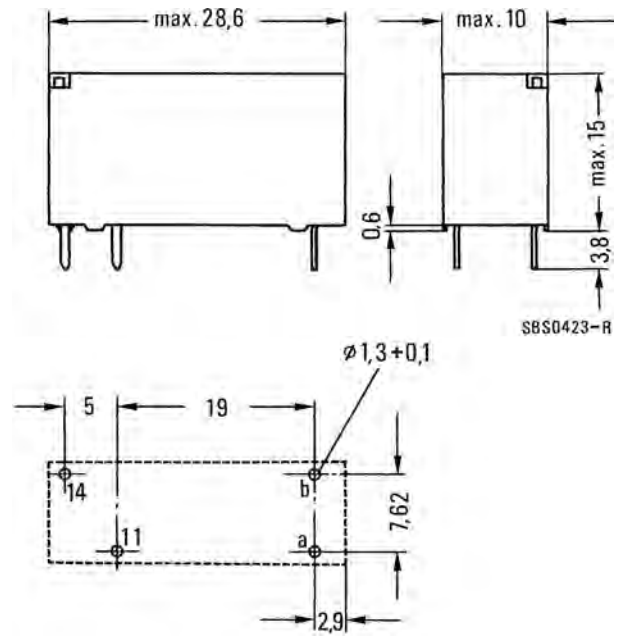
Baugröße II

mit 1 Wechsler



Baugröße I

mit 1 Schließer

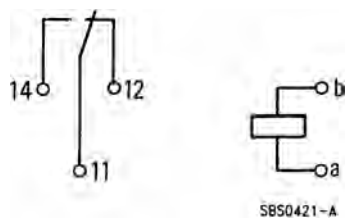


Montagelochung

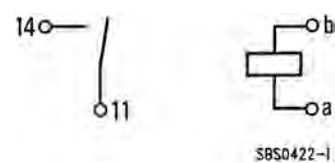
Ansicht auf die Anschlüsse

Anschlußbelegung

1 Wechsler

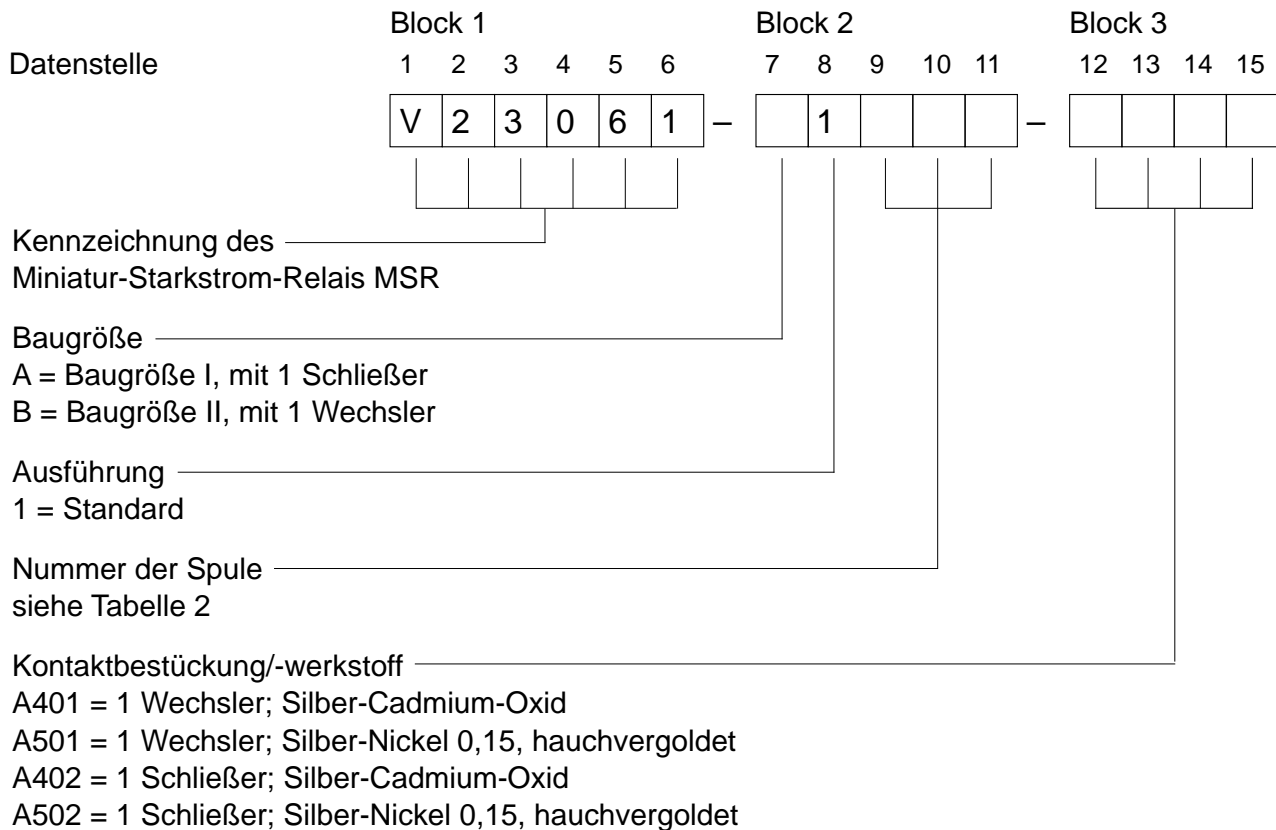


1 Schließer



Miniatur-Starkstrom-Relais MSR

Bestellbezeichnung



Bestellbeispiel: V23061-B1005-A401

MSR mit 1 Wechsler, Spule 12 V Nennspannung, Kontaktwerkstoff Silber-Cadmium-Oxid

Vorzugsbauvorschriften – SBS-Schwerpunkttypen

V23061-A1003-A402	V23061-B1003-A401
-A1005-A402	-B1005-A401
-A1007-A402	-B1007-A401
-A1009-A402	-B1009-A401

Miniatur-Starkstrom-Relais MSR

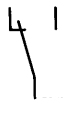

Tabelle 1 Kennwerte

Erregerseite

Betriebsspannungen	V–	siehe Tabelle 2
Nennleistung	mW	213 bis 262
Obere Grenztemperatur	°C	115
Thermische Dauerbelastbarkeit bei 20 °C Umgebungstemperatur ¹⁾	mW	1100
Wärmewiderstand	K/W	85

Kontaktseite

Kontaktklasse III nach VDE 0435 Teil 120/10.81 Anh.B

Bestellbezeichnung Block 3	A401	A501	A402	A502
Kontaktwerkstoff	Silber-Cadmium-Oxid	Silber-Nickel 0,15 hauchvergoldet	Silber-Cadmium-Oxid	Silber-Nickel 0,15 hauchvergoldet
Kontaktkurzzeichen	21		1	
Schaltzeichen (siehe auch Anschlußbelegung)				
Schaltspannung max. nach VDE 0110 Gruppe C nach VDE 0110 Gruppe B ²⁾	V–	300		
	V~	250		
	V~	380		
Schaltstrom max.	A	8/15 ³⁾		
Schaltleistung max Gleichspannung	W	50 bis 270, siehe Bild 1 (spannungsabhängig) 2000		
Wechselspannung	VA			
Grenzdauerstrom ⁵⁾	A	8		

Sonstige Daten

Zulässige Umgebungstemperatur	°C	– 40 bis + 70
Ansprechzeit ⁴⁾	ms	etwa 6
Rückfallzeit ⁴⁾	ms	etwa 2,5
Höchste Schalthäufigkeit	Schaltspiele/s	20
Prüfspannung Kontakt/Wicklung	V~ _{eff}	4000
Elektrische Lebensdauer ⁶⁾ 220 V~/8; ohmsch	Schaltspiele	etwa 1 × 10 ⁵
Mechanische Lebensdauer	Schaltspiele	etwa 2 × 10 ⁷

1) Ohne Kontaktbelastung

2) Eine Schaltspannung von 380 V~ ist bei Einsatz in Geräten oder Räumen nach Isolationsgruppe B bei verringerter Lebensdauer möglich

3) Der Strom von 15 A kann max. 4 Sek. bis zu einer relativen Einschaltdauer von 10 % geführt werden.

4) Gemessen bei Nennspannung ohne Vorwiderstand

5) Bei Belastung mit max. Grenzdauerstrom ergibt sich eine Temperaturerhöhung von etwa 7 °C

6) Ermittelt bei 0,1 Schaltspiel/s und Raumtemperatur

Miniatur-Starkstrom-Relais MSR

Tabelle 2 Spulenausführungen

Nennspannung V–	Betriebsspannungsbereich bei 20 °C		Widerstand bei 20 °C		Nummer der Spule Bestell- bezeichnung Block 2
	Minimalspannung U_I V–	Maximalspannung U_{II} V–	Ω		
3	2,1	7,5	40 ±	4	001
5	3,6	12,5	118 ±	12	002
6	4,3	15	165 ±	17	003
9	6,4	22	365 ±	37	004
12	8,5	30	650 ±	65	005
18	12,8	45	1455 ±	145	006
24	17,2	56	2270 ±	230	007
36	25,4	88	5640 ±	565	008
48	34,5	110	8790 ±	880	009
60	42,8	142	15265 ±	2290	010

U_I = Minimalspannung bei 20 °C nach Vorerregung mit U_{Nenn} ohne Kontaktstrom (Arbeitsbereich Klasse: 2; Ansprechklasse: b nach DIN IEC 255 Teil 1-00/VDE 0435 Teil 201)

U_{II} = Maximale Dauerspannung bei 20 °C für $T_{sp\ max} = 115$ °C ohne Kontaktbelastung

Die Spannungsgrenzwerte U_I und U_{II} sind temperaturabhängig nach den Formeln:

$$U_{I\ t_u} = k_I \cdot U_{I\ 20\ ^\circ C} \text{ und } U_{II\ t_u} = k_{II} \cdot U_{II\ 20\ ^\circ C}$$

t_u = Umgebungstemperatur

$U_{I\ t_u}$ = Minimalspannung bei Umgebungstemperatur t_u

$U_{II\ t_u}$ = Maximalspannung bei Umgebungstemperatur t_u

k_I und k_{II} = Faktoren

$T_{sp\ max}$ = Maximale Spulentemperatur

t_u	20 °C	30 °C	40 °C	50 °C	60 °C	70 °C
k_I	1	1,03	1,06	1,09	1,12	1,15
k_{II}	1	0,93	0,86	0,79	0,72	0,64

Die Summe aus Umgebungstemperatur und Übertemperatur in der Spule darf 115 °C nicht überschreiten.

Die Maximalspannung ist so berechnet, daß unter Berücksichtigung des Faktors k_{II} diese maximal zulässige Temperatur bei Dauerbetrieb des Relais ohne Kontaktbelastung nicht überschritten wird.

Miniatur-Starkstrom-Relais MSR

Lastgrenzkurve (für beide Kontaktwerkstoffe)

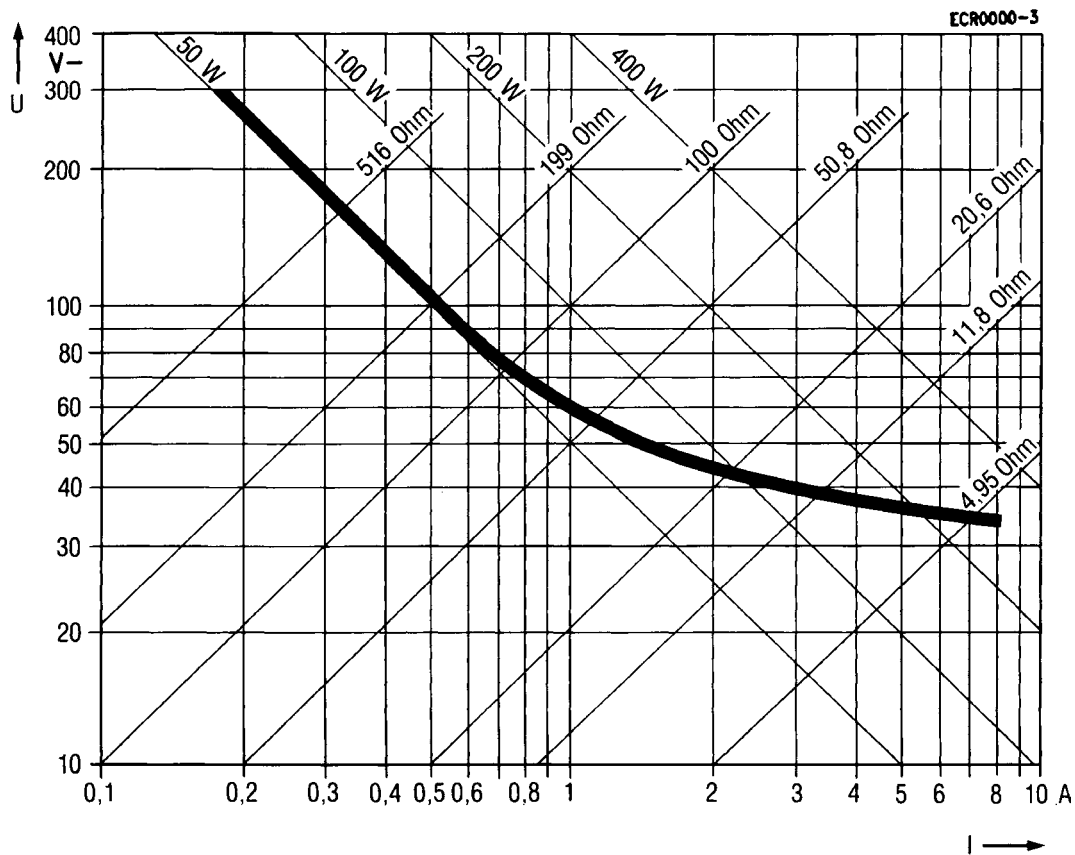


Bild 1

I = Schaltstrom
 U = Schaltspannung

Definition der Lastgrenzkurve:

Bei 1000 Schaltspielen darf kein Lichtbogen mit einer Brenndauer >10 ms auftreten.

Kartenrelais E

V23127, V23057

für Gleichspannung, neutral, monostabil

Besondere Merkmale

- Einsatz als elektrisches Trennglied zwischen Schwachstromsteuer- und Starkstromschaltkreisen
- Großes Schaltvermögen bei kleinen Abmessungen
- Mechanische und elektrische Kennwerte entsprechen den „Regeln für elektrische Relais in Starkstromanlagen“ (VDE 0435/9.72) und der „sicheren elektrischen Trennung von Fernmelde- und Starkstromkreisen“ (VDE 0804)
- Vorschriften für Temperaturregler und -begrenzer nach VDE 0631 sowie die „Sicherheitsbestimmungen für netzbetriebene elektronische Geräte und deren Zubehör für den Heimgebrauch“ VDE 0860 (DIN IEC 65) werden erfüllt
- Entspricht den einschlägigen Vorschriften für den Einsatz in Hausgeräten (VDE 0700 bzw. VDE 0730) u. a. durch die Kriechstromfestigkeit des Grundkörpers nach CTI 250 (DIN IEC 112)
- Luft- und Kriechstrecken zwischen Wicklung und Kontakt ≥ 4 mm (Schließer und Wechsler) bzw. ≥ 8 mm (Schließer und Öffner)








4

Ausführung

- Liegend oder stehend
- Bestückung: 1 Schließer, 1 Öffner (nur stehende Ausführung) oder 1 Wechsler
- Einfach- oder Doppelkontakte, bei 1 Wechsler
- Anschlußart: Print
- Kunststoffgehäuse
- Lötstraßenfest oder waschdicht;
waschdicht: Schutzart IP 67 nach DIN 40050 (IEC 529), Dichtigkeit entspricht DIN IEC 68, Teil 2–17, Prüfung nach Gruppe Qc 2 (Prüfzeit 1 Min.)

Verarbeitungshinweis: Eine Ultraschallreinigung sollte nach Möglichkeit nicht angewendet werden bzw. erst nach Rücksprache mit dem Hersteller.

Zulassungen

	VDE	} beantragt
	SEMKO	
	SEV	
	CSA	File LR 89731-2
	UL	File E 48393
	BEAB	} beantragt
	SETI	

Kartenrelais E

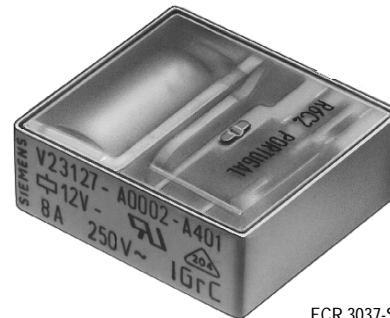
V23127-A0*** mit Luft- und Kriechstrecken > 4 mm*)

Mit 1 Wechsler,
mit Einfach- oder Doppelkontakten
oder
mit 1 Schließer,
mit Einfachkontakten

Liegend

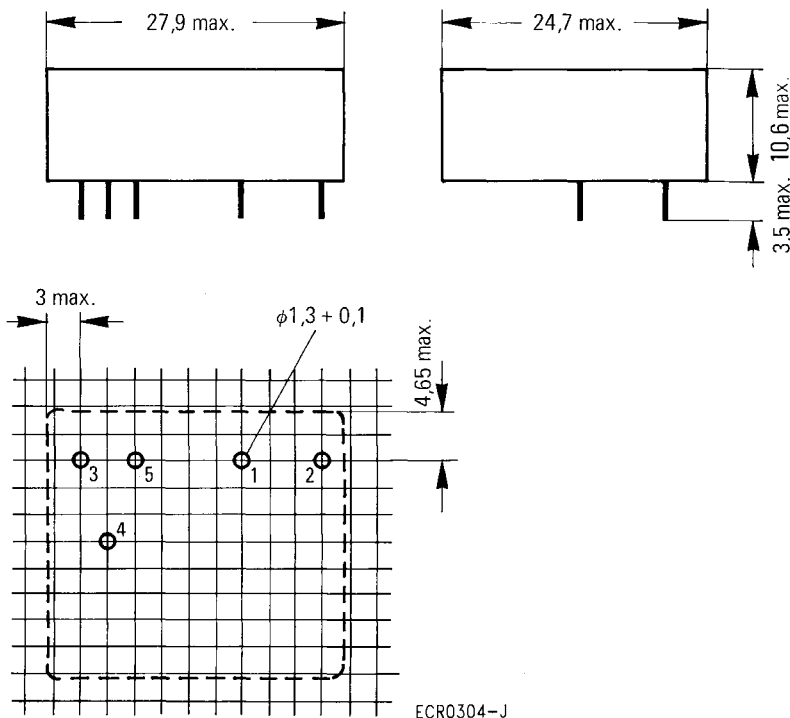
Lötstraßenfest

Für Einbau in gedruckte Schaltungen,
Anschlüsse für Rasterteilung 2,5 mm
sowie 2,54 mm nach DIN 40801 und
DIN 40803, **mittel**



ECR 3037-S

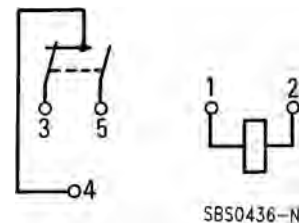
Abbildung etwa Originalgröße
Gewicht etwa 12 g



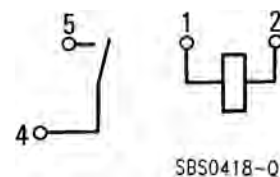
Montagelochung
Ansicht auf die Anschlüsse

Anschlußbelegung

Wechsler



Schließer



*) Zwischen Wicklung und Kontakt

Kartenrelais E

V23057-A0*** mit Luft- und Kriechstrecken > 4 mm *)

Mit 1 Wechsler,
mit Einfach- oder Doppelkontakten
oder
mit 1 Schließer,
mit Einfachkontakten

Liegend

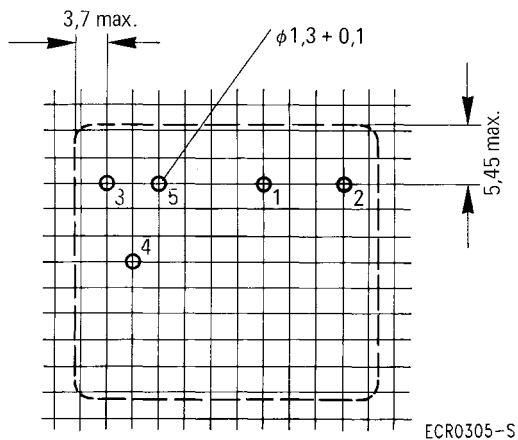
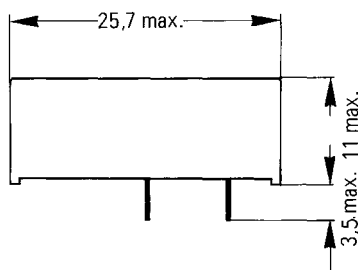
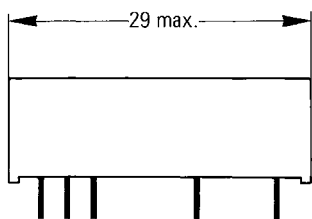
Waschdicht

Für Einbau in gedruckte Schaltungen,
Anschlüsse für Rasterteilung 2,5 mm
sowie 2,54 mm nach DIN 40801 und
DIN 40803, **fein**



ECR 3036-J

Abbildung etwa Originalgröße
Gewicht etwa 20 g

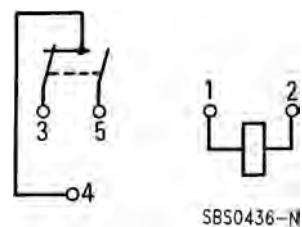


Montagelochung
Ansicht auf die Anschlüsse

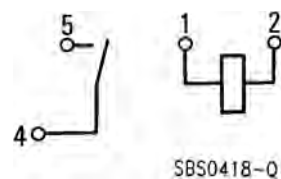
4

Anschlußbelegung

Wechsler



Schließer



*) Zwischen Wicklung und Kontakt

Kartenrelais E

V23057-B0*** mit Luft- und Kriechstrecken > 4 mm*)

Mit 1 Wechsler,
mit Einfach- oder Doppelkontakten
oder
mit 1 Schließer,
mit Einfachkontakten

V23057-D0*** mit Luft- und Kriechstrecken > 8 mm *)

Mit 1 Schließer oder 1 Öffner,
mit Einfachkontakten

Stehend

Waschdicht

Für Einbau in gedruckte Schaltungen,
Anschlüsse für Rasterteilung 2,5 mm
sowie 2,54 mm nach DIN 40801 und
DIN 40803, **fein**

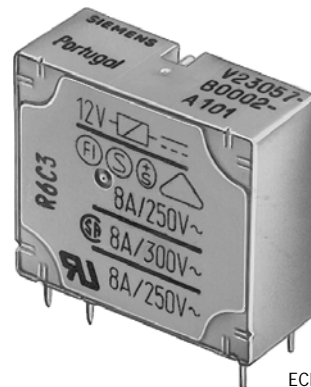
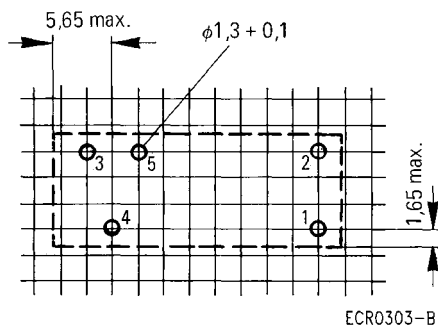
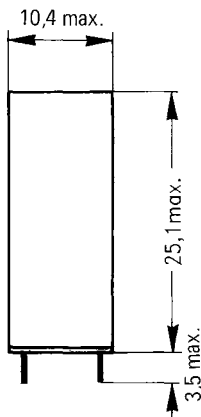
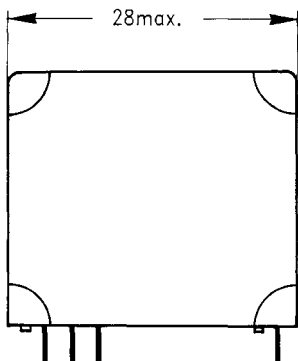


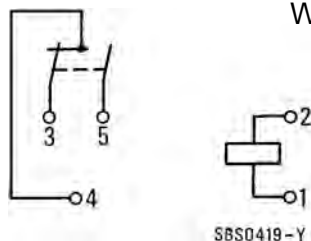
Abbildung etwa Originalgröße
Gewicht etwa 20 g



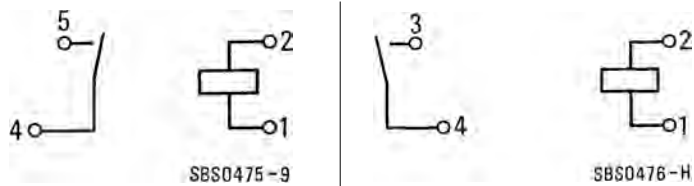
Anschlußbelegung für
V23057-B0...

für V23057-D0...

Wechsler



Schließer



Öffner



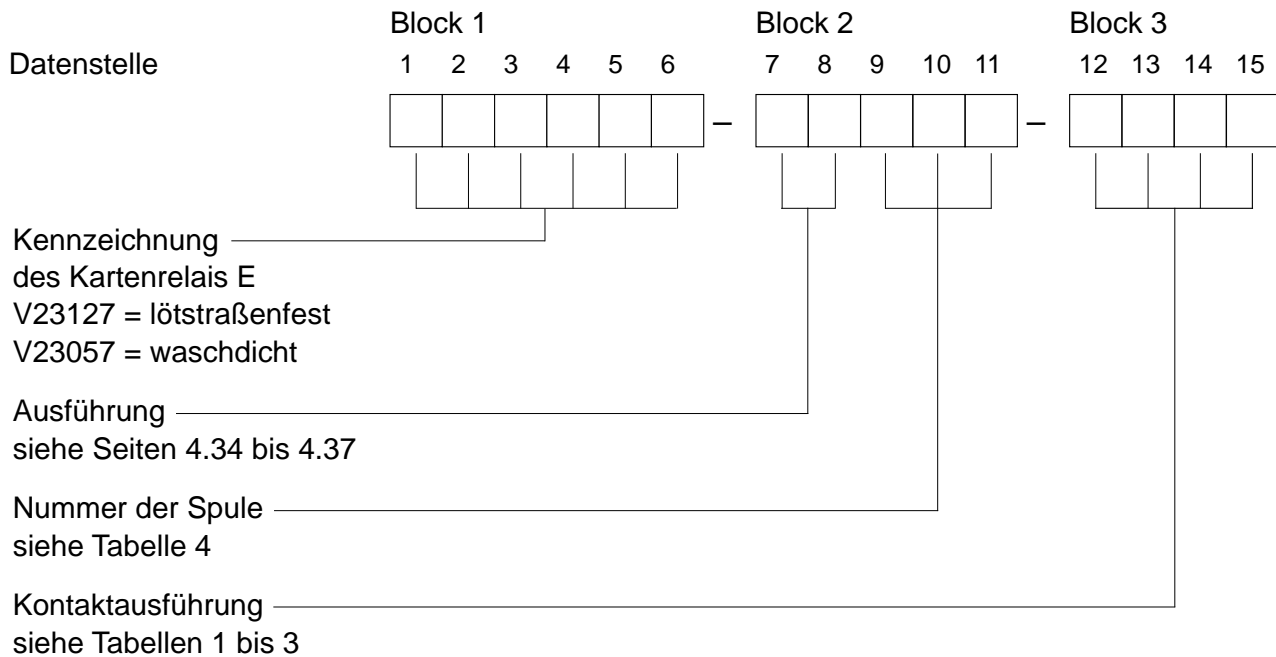
Montagelochung

Ansicht auf die Anschlüsse

*) Zwischen Wicklung und Kontakt

Kartenrelais E

Bestellbezeichnung



4

Bestellbeispiel: V23057-D0002-A102

Kartenrelais E für stehenden Einbau, waschdicht, mit Luft- und Kriechstrecken zwischen Wicklung und Kontakt ≥ 8 mm, Spule 12 V Nennspannung, 1 Schließer, Einfachkontakte, Kontaktwerkstoff Silber, hauchvergoldet.

Vorzugsbauvorschriften – SBS-Schwerpunkttypen

V23057-A0002-A101
-A0002-B101
-A0006-A101
-A0006-A401

V23057-B0001-A101
-B0002-A101
-B0002-A201
-B0002-A202
-B0002-A401
-B0002-B101

V23057-B0006-A101
-B0006-A102
-B0006-A201
-B0006-A401
-B0006-B101
-B0013-A101

V23057-D0002-A402
-D0006-A402

V23127-A0001-A101
-A0001-A201
-A0002-A101
-A0002-A102
-A0002-A201
-A0002-A401
-A0002-B101

V23127-A0006-A101
-A0006-A102
-A0006-A201
-A0006-A401
-A0006-B101
-A0013-A101
-A0023-A101

Kartenrelais E



Tabelle 1 Kennwerte für V23127-A0* und V23057-A0***/-B0*** mit Einfachkontakten**

Erregerseite

Betriebsspannungen	V–	siehe Tabelle 4
Nennleistung	W	etwa 0,45
Obere Grenztemperatur	°C	115
Thermische Dauerbelastbarkeit bei 20 °C Umgebungstemperatur	W	1,2
Wärmewiderstand	K/W	75

Kontaktseite

Kontaktklasse III nach VDE 0435 Teil 120/10.81 Anh. B

Bestellbezeichnung Block 3	A101	A201	A401	A102	A202	A402	
Kontaktwerkstoff	Silber, hauchvergoldet	Silber-Nickel	Silber-Cadm.-Oxid	Silber, hauchvergoldet	Silber-Nickel	Silber-Cadm.-Oxid	
Kontaktkurzzeichen	12			1			
Schaltzeichen (siehe auch Anschlußbelegung)							
Schaltspannung max. nach VDE 0110 Gruppe C	V– V~	300 250					
Schaltstrom max.	A	5/15 ¹⁾	8/15 ¹⁾	5/15 ¹⁾	8/15 ¹⁾		
Schaltleistung max. ²⁾ Gleichspannung	W	50 bis 330 s. Bild 1	bis 24 V : 100 30 V : 80 200 V : 30 250 V : 50	35 bis 330 s. Bild 1	50 bis 330 s. Bild 1	bis 24 V : 100 30 V : 80 200 V : 30 250 V : 50	35 bis 330 s. Bild 1 (spanngs.-abhängig)
Wechselspannung	VA	1250	2000	1250	2000		
Grenzdauerstrom	A	8					

Sonstige Daten

Zulässige Umgebungstemperatur	°C	– 40 bis + 70
Ansprechzeit ³⁾	ms	etwa 6
Rückfallzeit ³⁾	ms	etwa 4
Höchste Schalzhäufigkeit	Schaltsp./s	20
Prüfspannung Kontakt/Wicklung	V~ _{eff}	4000
Elektrische Lebensdauer	Schaltsp.	siehe Seiten 4.41 ff
Mechanische Lebensdauer	Schaltsp.	etwa 2 × 10 ⁷

¹⁾ Der Strom von 15 A kann max. 4 Sek. bis zu einer relativen Einschaltdauer von 10 % geführt werden.

²⁾ Die Werte gelten für ohmsche Last bzw. für induktive Belastung mit einer geeigneten Funkenlöschung.

³⁾ Gemessen bei Nennspannung ohne Vorwiderstand.

Kartenrelais E

Tabelle 2 Kennwerte für V23127-A0* und V23057-A0***/-B0*** mit Doppelkontakten**

Erregerseite

Betriebsspannungen	V-	siehe Tabelle 4
Nennleistung	W	etwa 0,45
Obere Grenztemperatur	°C	115
Thermische Dauerbelastbarkeit bei 20 °C Umgebungstemperatur	W	1,2
Wärmewiderstand	K/W	75

Kontaktseite

Kontaktklasse III nach VDE 0435 Teil 120/10.81 Anh. B

Bestellbezeichnung Block 3		B101	B601
Kontaktwerkstoff		Silber, hauchvergoldet	Gold F
Kontaktkurzzeichen		12	
Schaltzeichen (siehe auch Anschlußbelegung)			
Schaltspannung max. nach VDE 0110 Gruppe C	V- V~	300 250	36 30
Schaltstrom max.	A	4/10 ¹⁾	0,2
Schaltleistung max. Gleichspannung	W	siehe Bild 2 ²⁾ (spannungsabhängig)	5
Wechselspannung	VA	500	–
Grenzdauerstrom	A	6	2

Sonstige Daten

Zulässige Umgebungstemperatur	°C	– 40 bis + 70	
Ansprechzeit ³⁾	ms	etwa 6	
Rückfallzeit ³⁾	ms	etwa 4	
Höchste Schalthäufigkeit	Schaltsp./s	20	
Prüfspannung Kontakt/Wicklung	V~ _{eff}	4000	
Elektrische Lebensdauer ²⁾	Schaltsp.	siehe Seiten 4.41 ff	–
Mechanische Lebensdauer	Schaltsp.	etwa 2 × 10 ⁷	

¹⁾ Der Strom von 10 A kann max. 4 Sek. bis zu einer relativen Einschaltdauer von 10 % geführt werden.

²⁾ Die Werte gelten für ohmsche Last bzw. für induktive Belastung mit einer geeigneten Funkenlöschung, ermittelt bei 1 Schaltspiel/s.

³⁾ Gemessen bei Nennspannung ohne Vorwiderstand.

Kartenrelais E



Tabelle 3 Kennwerte für V23127-D0★★★ und V23057-D0★★★

Erregerseite

Betriebsspannungen	V–	siehe Tabelle 4
Nennleistung	W	etwa 0,45
Obere Grenztemperatur	°C	115
Thermische Dauerbelastbarkeit bei 20 °C Umgebungstemperatur	W	1,2
Wärmewiderstand	K/W	75

Kontaktseite

Kontaktklasse III nach VDE 0435 Teil 120/10.81 Anh. B

Bestellbezeichnung Block 3	A102	A202	A402	A103	A203	A403	
Kontaktwerkstoff	Silber, hauchvergoldet	Silber-Nickel	Silber-Cadm.-Oxid	Silber, hauchvergoldet	Silber-Nickel	Silber-Cadm.-Oxid	
Kontaktkurzzeichen	1			2			
Schaltzeichen (siehe auch Anschlußbelegung)							
Schaltspannung max. nach VDE 0110 Gruppe C	V– V~	300 250					
Schaltstrom max.	A	5/15 ¹⁾	8/15 ¹⁾	5/15 ¹⁾	8/15 ¹⁾		
Schaltleistung max. ²⁾ Gleichspannung	W	50 bis 330 s. Bild 1	bis 24 V : 100 30 V : 80 200 V : 30 250 V : 50	35 bis 330 s. Bild 1	50 bis 330 s. Bild 1	bis 24 V : 100 30 V : 80 200 V : 30 250 V : 50	35 bis 330 s. Bild 1 (spanngs.-abhängig)
Wechselspannung	VA	1250	2000	1250	2000		
Grenzdauerstrom	A	8					

Sonstige Daten

Zulässige Umgebungstemperatur	°C	– 40 bis + 70	
Ansprechzeit ³⁾	ms	etwa 7	etwa 6
Rückfallzeit ³⁾	ms	etwa 3	etwa 4
Höchste Schalthäufigkeit	Schaltsp./s	20	
Prüfspannung Kontakt/Wicklung	V~ _{eff}	4000	
Elektrische Lebensdauer	Schaltsp.	siehe Seite 4.41	
Mechanische Lebensdauer	Schaltsp.	etwa 2 × 10 ⁷	

¹⁾ Der Strom von 15 A kann max. 4 Sek. bis zu einer relativen Einschaltdauer von 10 % geführt werden.

²⁾ Die Werte gelten für ohmsche Last bzw. für induktive Belastung mit einer geeigneten Funkenlöschung.

³⁾ Gemessen bei Nennspannung ohne Vorwiderstand.

Kartenrelais E

Tabelle 4 Spulenausführungen

Nennspannung V–	Betriebsspannungsbereich bei 20 °C		Widerstand bei 20 °C Ω	Nummer der Spule Bestell- bezeichnung Block 2
	Minimalspannung U_I V–	Maximalspannung U_{II} V–		
6	4,2	10,6	80 ± 8	001
12	8,3	21,5	330 ± 33	002
24	16,8	40	1200 ± 180	006
48	33,6	79	4700 ± 700	013
60	42	98	7200 ± 1080	023

Weitere Spulenausführungen auf Anfrage

Die Spannungsgrenzwerte U_I und U_{II} sind temperaturabhängig nach den Formeln:

$$U_{I t_u} = k_I \cdot U_{I 20^\circ\text{C}} \text{ und } U_{II t_u} = k_{II} \cdot U_{II 20^\circ\text{C}}$$

t_u = Umgebungstemperatur

$U_{I t_u}$ = Minimalspannung bei Umgebungstemperatur t_u

$U_{II t_u}$ = Maximalspannung bei Umgebungstemperatur t_u

k_I und k_{II} = Faktoren

t_u	20 °C	30 °C	40 °C	50 °C	60 °C	70 °C
k_I	1,0	1,04	1,085	1,13	1,17	1,21
k_{II}	1,0	0,94	0,88	0,82	0,75	0,68

Angaben über Arbeitsbereich und Ansprechklasse nach DIN IEC 255 Teil 1-00/VDE 0435 Teil 201 auf Anfrage.

Kartenrelais E

Lastgrenzkurven für Relais mit Einfachkontakten

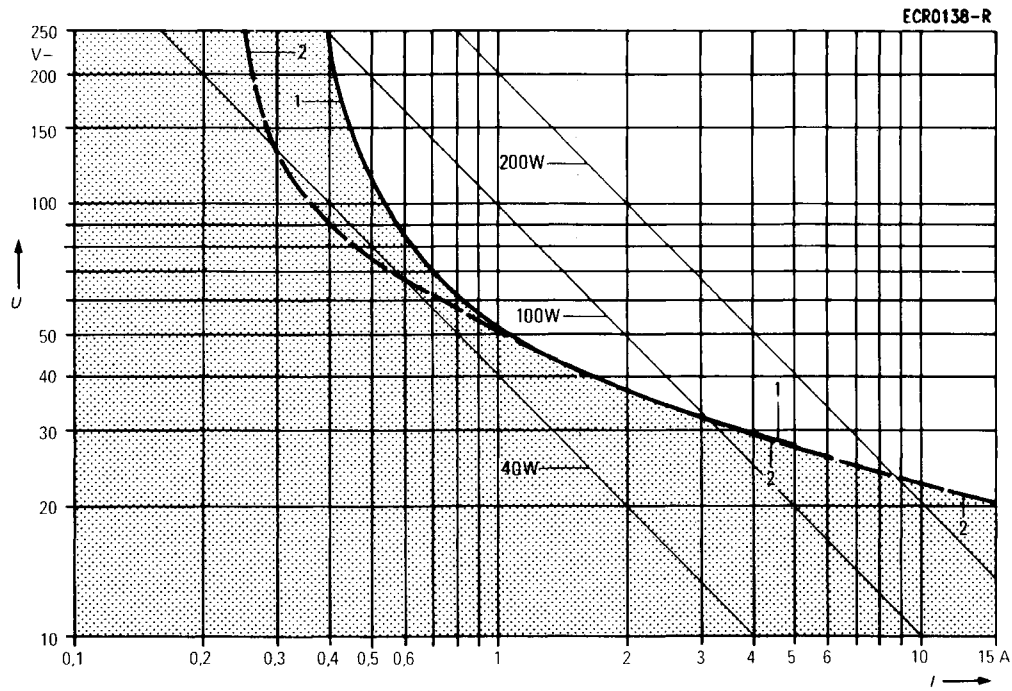


Bild 1

für Relais mit Doppelkontakten

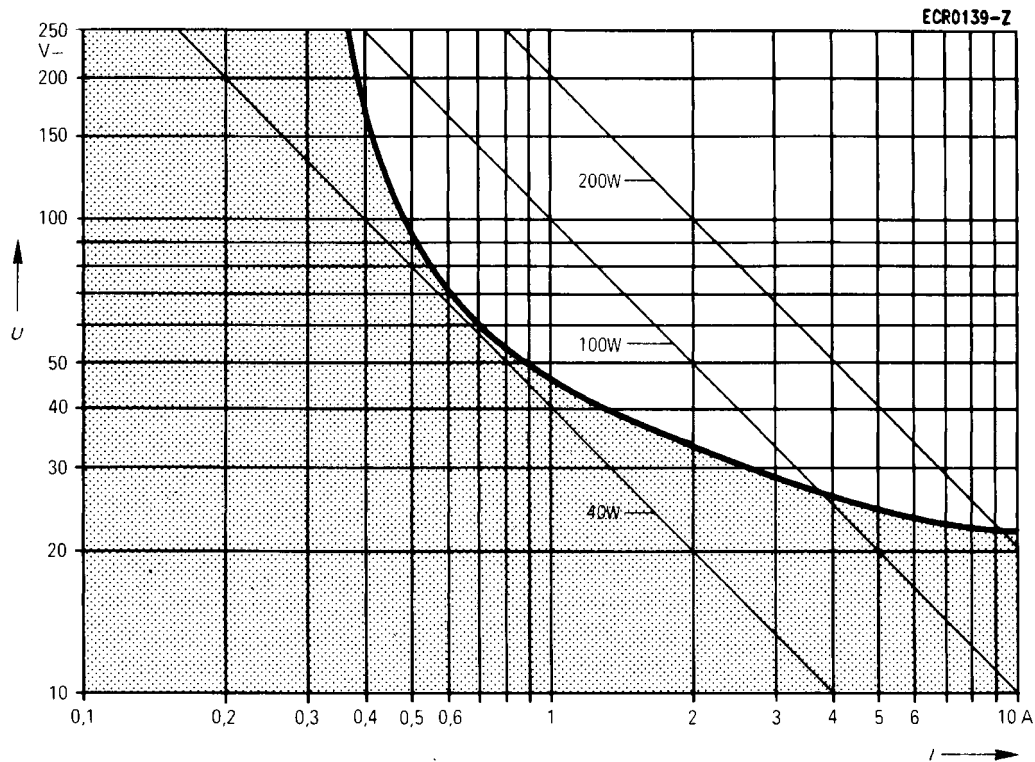


Bild 2

I = Schaltstrom
 U = Schaltspannung

Kurven: Sicheres Abschalten, kein stehender Lichtbogen (Lastgrenzkurve II).
 Maximal 12,5 Schaltspiele/s.

Kurve 1 ————— Kontaktwerkstoff Silber, hauchvergoldet Kurve 2 - - - - - Kontaktwerkstoff Silber-Cadmium-Oxid

Kartenrelais E

Elektrische Lebensdauer

Schaltspannung 220 V~

Lastart: ohmsch

Lebensdauer ermittelt bei 1 Schaltspiel/s

für V23127-A0★★★ und
V23057-A0★★★/-B0★★★ mit
Einfachkontakten

für V23127-D0★★★ und
V23057-D0★★★

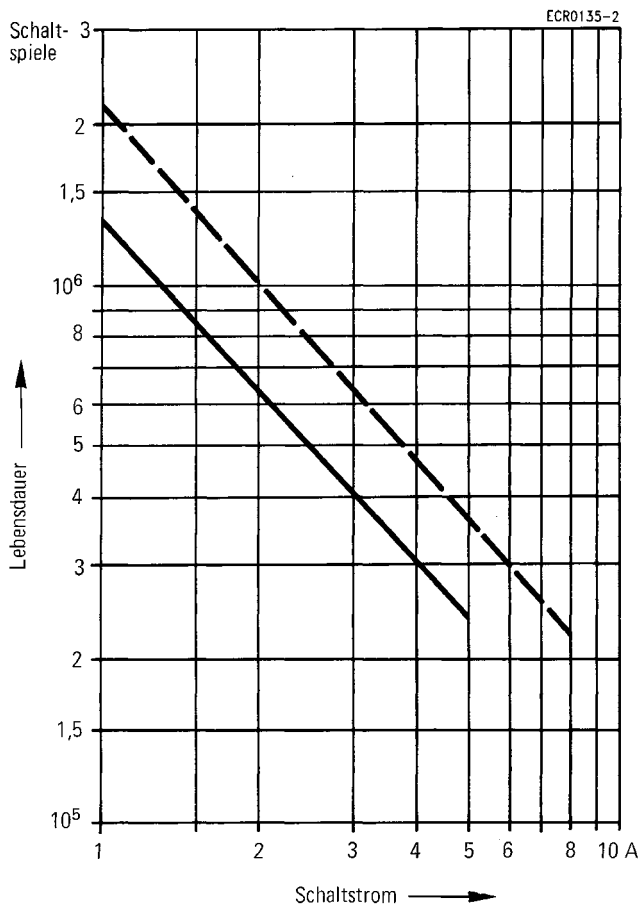


Bild 3

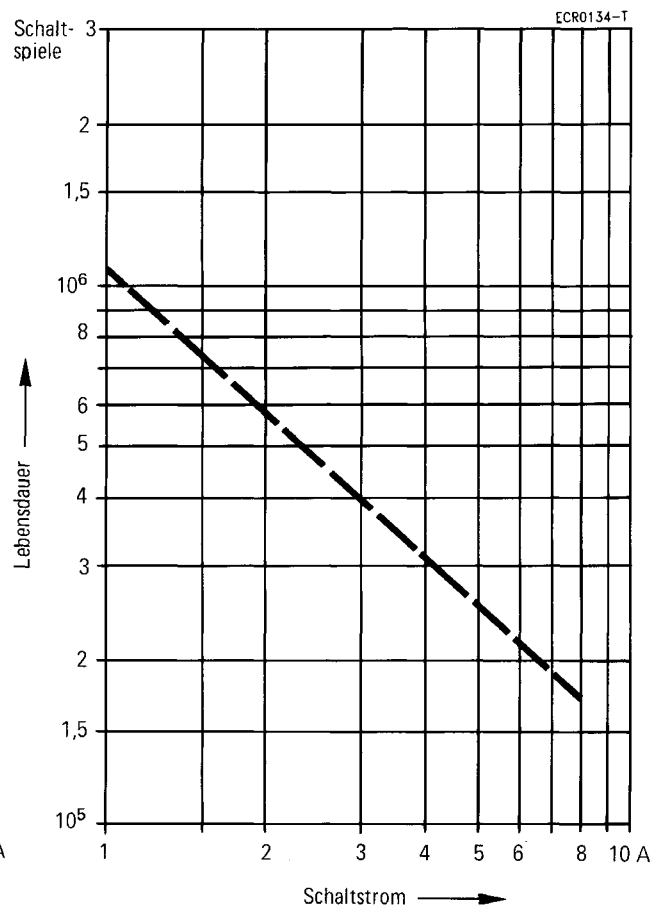


Bild 4

- Kontaktwerkstoff
Silber, hauchvergoldet
- - - - Kontaktwerkstoff
Silber-Cadmium-Oxid

4

Kartenrelais E

Elektrische Lebensdauer

Einzelwerte

Lebensdauer ermittelt bei 20 °C Umgebungstemperatur

für V23127-A0★★★ und V23057-A0★★★/-B0★★★

Kontaktwerkstoff Silber, hauchvergoldet

Schaltspannung	Schaltstrom	Elektrische Lebensdauer (Richtwerte) Schaltspiele	Lastart	Lebensdauer ermittelt bei Schaltspielen/s
V	A			
24–	8	$0,5 \times 10^6$	} ohmsch	1
30–	4	2×10^6		1
60–	0,8	4×10^6		1
250–	0,4	6×10^6		1
24–	0,5	10^6	} induktiv $\tau = 40 \text{ ms}$	0,1
24–	1,0	2×10^5		0,1
48–	0,5	2×10^5		0,1
48–	0,2	10^6		0,1
220~	1	5×10^5	} induktiv $\cos \varphi = 0,4$	0,1
220~	0,5	2×10^6		0,1
220~	0,4	4×10^6		0,1
220~	0,1	8×10^6		0,1

Kartenrelais R

Remanenzrelais, bistabil

V23039

Besondere Merkmale

- Für Impulsbetrieb
- Großes Schaltvermögen bei kleinen Abmessungen
- Entspricht in Abmessungen, Kontaktbestückung und Schaltvermögen dem Kartenrelais E
- Konstruktiver Aufbau erfüllt die „sichere elektrische Trennung von Fernmelde- und Starkstromkreisen“ (VDE 0804)
- Mechanische und elektrische Kennwerte entsprechen den „Regeln für elektrische Relais in Starkstromanlagen“ (VDE 0435/9.72)
- Luft- und Kriechstrecken ≥ 4 mm
- Schwingfestigkeit 200 ms^{-2}
- Stoßfestigkeit 500 ms^{-2}

4

Ausführung

- Liegend oder stehend
- Bestückung: 1 Schließer oder 1 Wechsler
- Anschlußart: Print
- Kunststoffgehäuse
- Lötstraßenfest oder waschdicht;
waschdicht: Schutzart IP 67 nach DIN 40050 (IEC 529),
Dichtigkeit entspricht DIN IEC 68, Teil 2–17,
Prüfung nach Gruppe Qc 2 (Prüfzeit 1 Min.)

Verarbeitungshinweis: Eine Ultraschallreinigung sollte nach Möglichkeit nicht angewendet werden bzw. erst nach Rücksprache mit dem Hersteller.

Kartenrelais R

V23039-A0★★★

Liegend

Mit 1 Schließer oder 1 Wechsler

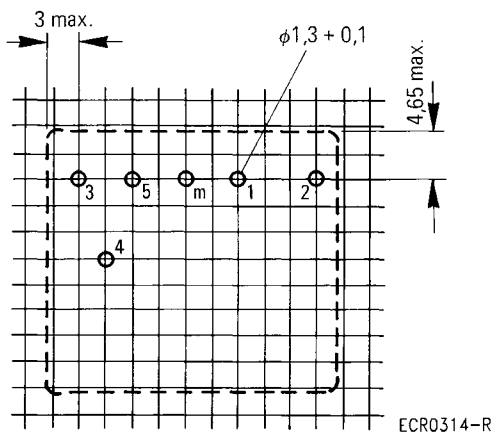
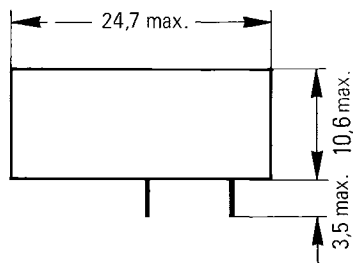
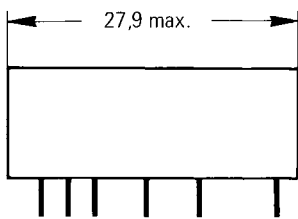
Lötstraßenfest

Für Einbau in gedruckte Schaltungen, Anschlüsse für Rasterteilung 2,5 mm sowie 2,54 mm nach DIN 40801 und DIN 40803, mittel



ECR3033-U

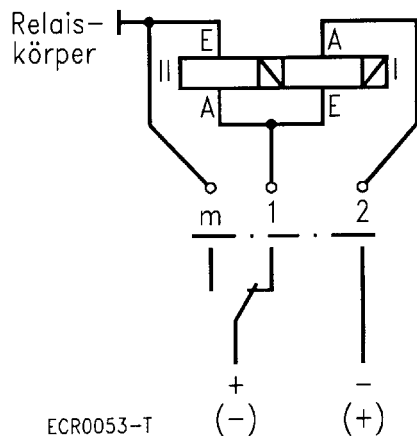
Abbildung etwa Originalgröße
Gewicht etwa 12 g



Montagelochung

Ansicht auf die Anschlüsse

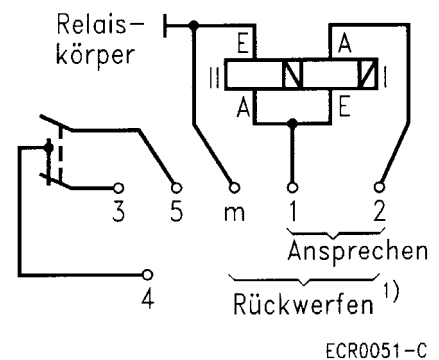
Beschaltungsbeispiel



ECR0053-T

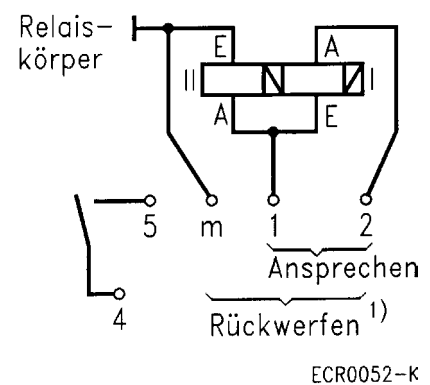
Anschlußbelegung

Wechsler



ECR0051-C

Schließer



ECR0052-K

Ruhestellung entspricht gezeichneter Schaltstellung
(Ankerlage nach Rückwerfen)

1) siehe auch Anmerkung Tabelle 2

Kartenrelais R

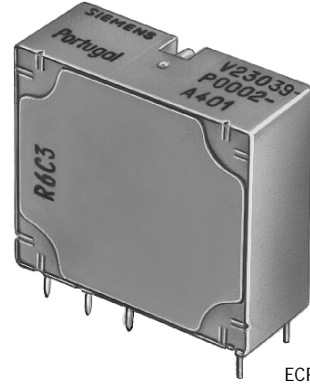
V23039-B0★★★ lötpfahnenfest

V23039-P0★★★ waschdicht

Stehend

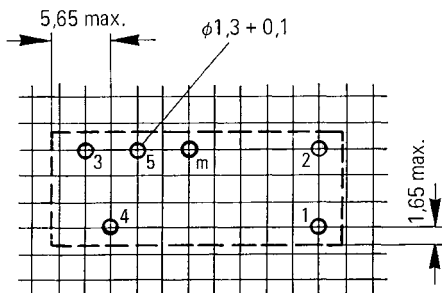
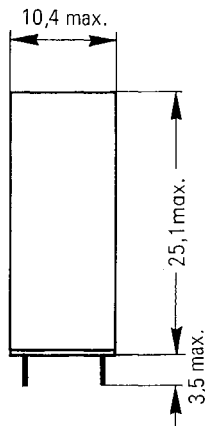
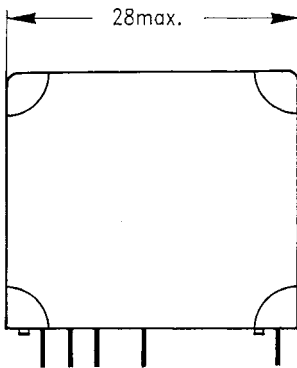
Mit 1 Schließer oder 1 Wechsler

Für Einbau in gedruckte Schaltungen,
Anschlüsse für Rasterteilung 2,5 mm
sowie 2,54 mm nach DIN 40801 und
DIN 40803, mittel



ECR3034-3

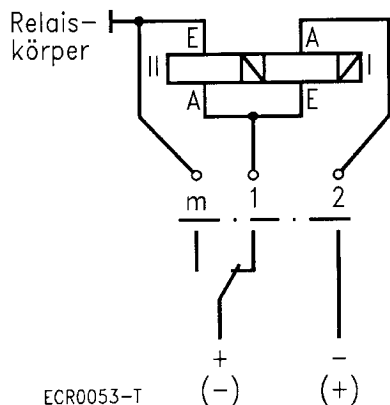
Abbildung etwa Originalgröße
Gewicht etwa 12 g



ECR3046-R

Montagelochung Ansicht auf die Anschlüsse

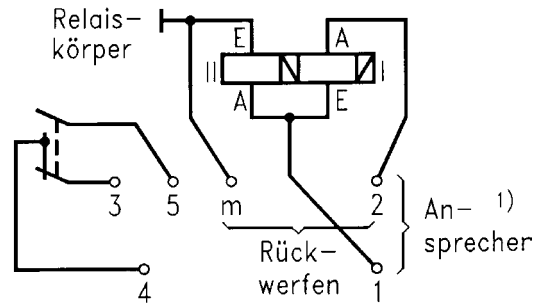
Beschaltungsbeispiel



ECR0053-T

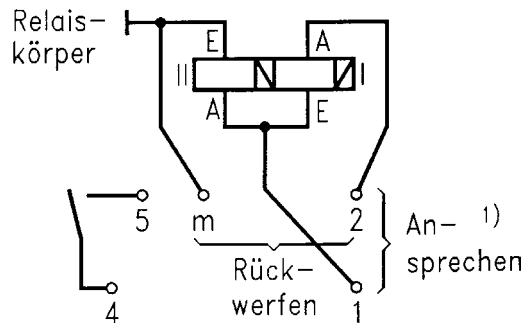
Anschlußbelegung

Wechsler



ECR3039-9

Schließer



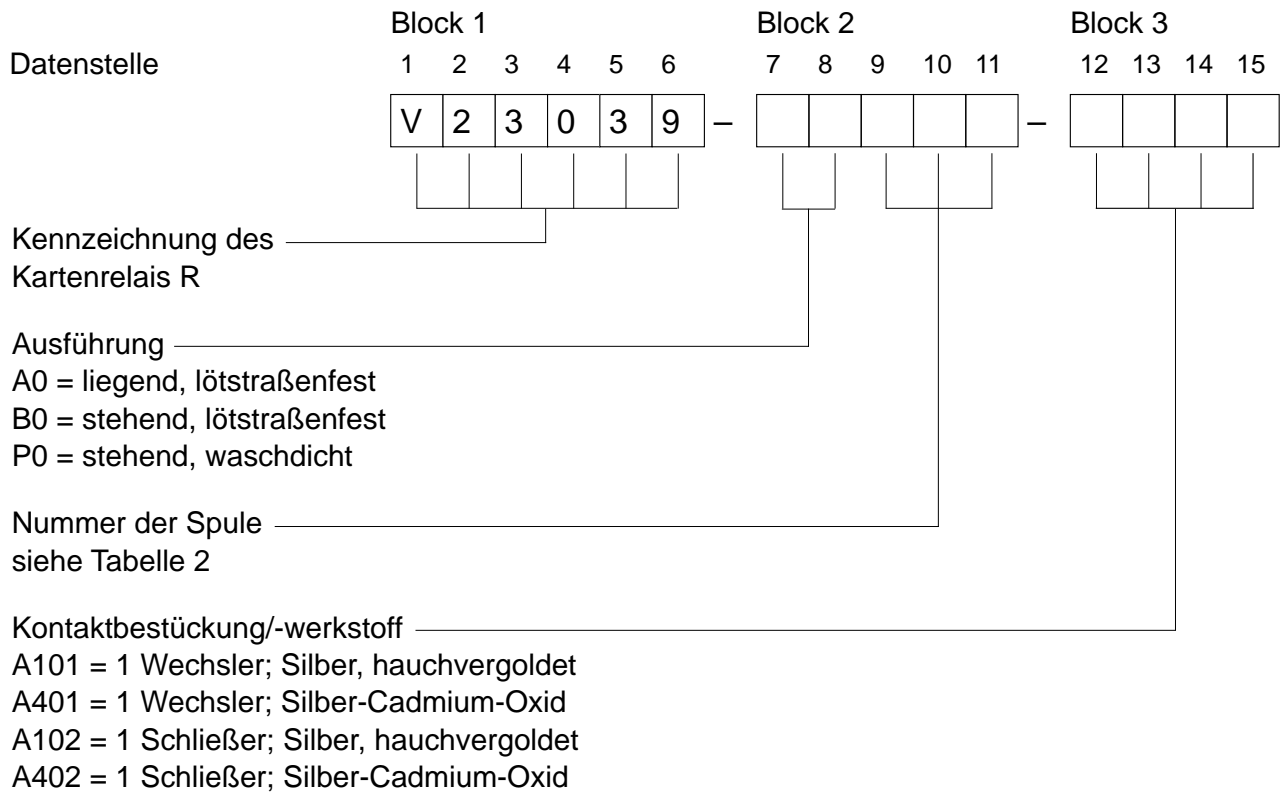
ECR3040-C

Ruhestellung entspricht gezeichneter Schaltstellung
(Ankerlage nach Rückwerfen)

1) siehe auch Anmerkung Tabelle 2

Kartenrelais R

Bestellbezeichnung



Bestellbeispiel: V23039-B0002-A101

Kartenrelais R für stehenden Einbau, lötpfannenfest, Spule 12 V Nennspannung, 1 Wechsler, Kontaktwerkstoff Silber, hauchvergoldet

Kartenrelais R

Tabelle 1 Kennwerte

Erregerseite

Betriebsspannungen	V–	siehe Tabelle 2			
Nennleistung bei Ansprechen Rückwerfen	W W	etwa 3 etwa 0,9			
Obere Grenztemperatur	°C	115			
Thermische Dauerbelastbarkeit bei 20 °C Umgebungstemperatur	W	1,2			
Wärmewiderstand	K/W	70			

Kontaktseite

Bestellbezeichnung Block 3		A101	A401	A102	A402
Kontaktwerkstoff		Silber, hauch- vergoldet	Silber- Cadmium- Oxid	Silber, hauch- vergoldet	Silber- Cadmium- Oxid
Kontaktkurzzeichen		12		1	
Schaltzeichen (siehe auch Anschlußbelegung)					
Schaltspannung max. nach VDE 0110 Gruppe C	V– V~	300 250			
Schaltstrom max.	A	5/15 ¹⁾	8/15 ¹⁾	5/15 ¹⁾	8/15 ¹⁾
Schaltleistung max. ²⁾ Gleichspannung	W	50 bis 330 s. Bild 2 (spanngs.- abhängig)	35 bis 330 s. Bild 2 (spanngs.- abhängig)	50 bis 330 s. Bild 2 (spanngs.- abhängig)	35 bis 330 s. Bild 2 (spanngs.- abhängig)
Wechselspannung	VA	1250	2000	1250	2000
Grenzdauerstrom	A	8			

Sonstige Daten

Zulässige Umgebungstemperatur	°C	– 40 bis + 70			
Impulszeit	s	0,01 bis 20			siehe auch Seite 4.49
Relative Einschaltdauer max.	%	20			
Prüfspannung Kontakt/Wicklung	V~ _{eff}	2500			
Elektrische Lebensdauer	Schaltspiele	siehe Seite 4.50			
Mechanische Lebensdauer	Schaltspiele	etwa 2×10^7			

¹⁾ Der Strom von 15 A kann max. 4 Sek. bis zu einer relativen Einschaltdauer von 10 % geführt werden.

²⁾ Die Werte gelten für ohmsche Last bzw. für induktive Belastung mit einer geeigneten Funkenlöschung.

Kartenrelais R

Tabelle 2 Spulenausführungen

Nennspannung	Wicklung	Betriebsspannungsbereich bei 20 °C		Widerstand bei 20 °C Ω	Nummer der Spule Bestellbezeichnung Block 2
		Minimalspannung U_I V–	Maximalspannung U_{II} V–		
6	I	4,2	11,8	12 ± 1,5	001
	II	4,2	11,8	23 ± 2,5	
12	I	8,5	24,9	53 ± 5,5	002
	II	8,5	24,9	104 ± 10	
24	I	17,1	48,8	204 ± 20	006
	II	17,1	48,8	400 ± 40	
48	I	33,6	85,4	660 ± 100	014
	II	33,6	85,4	1250 ± 190	
60	I	42,4	107,2	1040 ± 160	024
	II	42,4	107,2	1980 ± 300	

Weitere Spulenausführungen auf Anfrage

Wicklung I ist Ansprechwicklung. Da zum Abwerfen die gleiche Betriebsspannung wie zum Ansprechen gefordert wird, jedoch weniger Amperewindungen benötigt werden, ist die Wicklung I und II widerstandsmäßig in Reihe geschaltet, aber gegensinnig gewickelt, so daß nur die Differenz der Windungen wirksam wird.

Die Spannungsgrenzwerte U_I und U_{II} sind temperaturabhängig nach den Formeln:

$$U_{I t_u} = k_I \cdot U_{I 20^\circ\text{C}} \text{ und } U_{II t_u} = k_{II} \cdot U_{II 20^\circ\text{C}}$$

t_u = Umgebungstemperatur

$U_{I t_u}$ = Minimalspannung bei Umgebungstemperatur t_u

$U_{II t_u}$ = Maximalspannung bei Umgebungstemperatur t_u

k_I und k_{II} = Faktoren

t_u	≤ 20 °C	30 °C	40 °C	50 °C	60 °C	70 °C
k_I	1,0	1,04	1,07	1,12	1,16	1,19
k_{II}	1,0	0,94	0,88	0,81	0,75	0,66

Die Betriebsspannungsbereiche gelten für Impulszeiten bis 3 s (Erläuterung siehe nächste Seite).

Kartenrelais R

Angaben für Impulsbetrieb

Das Kartenrelais R ist ausschließlich für Impulsbetrieb vorgesehen.

Den angegebenen Betriebsspannungen U_I und U_{II} und den Faktoren k_I und k_{II} liegt ein symmetrischer Impulsbetrieb nach Bild 1 zugrunde, für den gilt:

$t_1 = t_2$ und $t_3 = t_4$, außerdem gilt:

$$t_1 = t_2 \leq 3 \text{ s und } 100 \cdot \frac{t_1 + t_2}{t_2} \leq 20 \% \text{ relative Einschaltdauer}$$

Für Impulszeiten über 3 s darf als Maximalspannung nur die 1,1fache Nennspannung angelegt werden (bis $t_u = 70 \text{ °C}$).

Periodische Wiederkehr eines Erregerimpulses

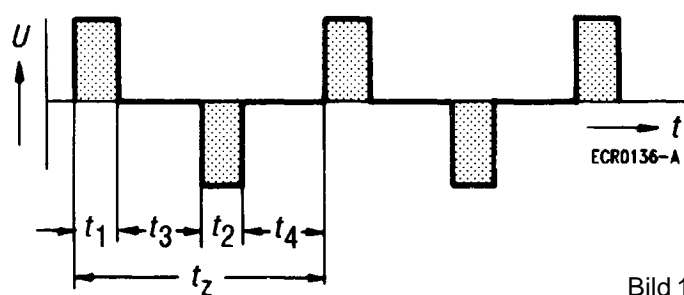


Bild 1

t_1 = Ansprechimpulszeit

t_2 = Rückwerfimpulszeit

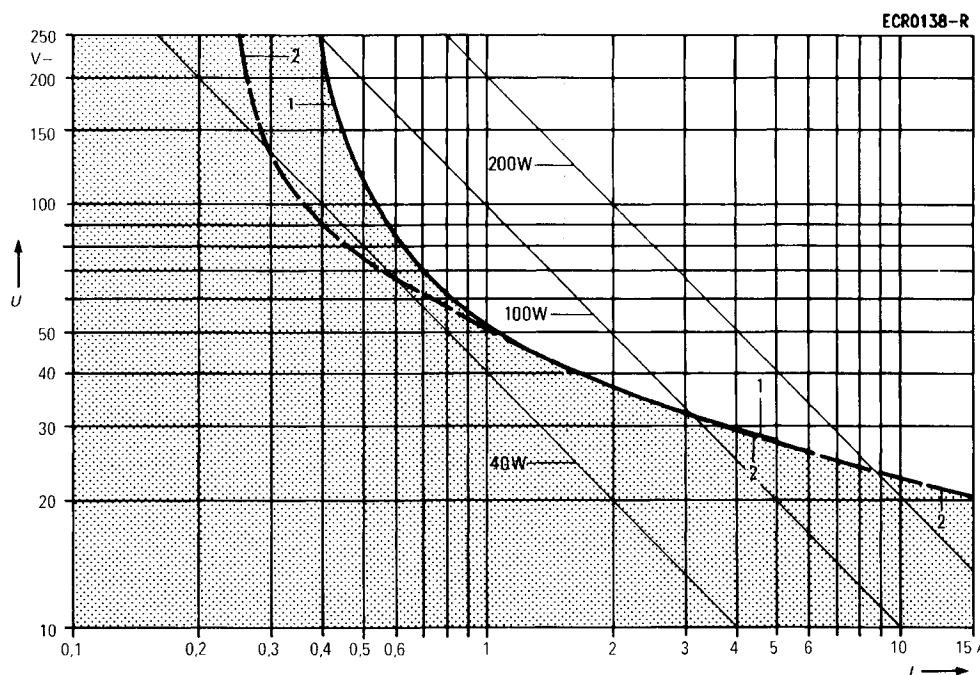
t_3 = Pause zwischen Ansprechen und Rückwerfen

t_4 = Pause zwischen Rückwerfen und Ansprechen

t_2 = Zyklusdauer = $t_1 + t_2 + t_3 + t_4$

4

Lastgrenzkurve



I = Schaltstrom
 U = Schaltspannung

Bild 2

Kurven: Sicheres Abschalten, kein stehender Lichtbogen (Lastgrenzkurve II)
Maximal 12,5 Schaltspiele/s.

Kurve 1 ——— Kontaktwerkstoff
Silber, hauchvergoldet

Kurve 2 - - - - Kontaktwerkstoff
Silber-Cadmium-Oxid

Kartenrelais R

Elektrische Lebensdauer

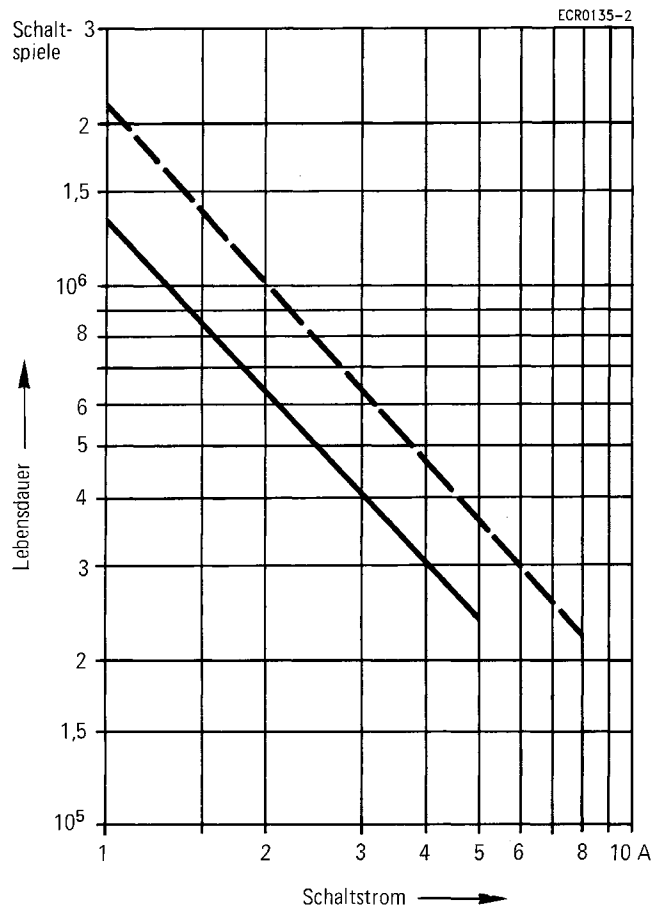
Schaltspannung 220 V~

Lastart: ohmsch

Lebensdauer ermittelt bei 1 Schaltspiel/s

- Kontaktwerkstoff Silber, hauchvergoldet
- - - - - Kontaktwerkstoff Silber-Cadmium-Oxid

Bild 3



Einzelwerte

Kontaktwerkstoff Silber, hauchvergoldet

Schaltspannung	Schaltstrom	Elektrische Lebensdauer (Richtwerte) Schaltspiele	Lastart	Lebensdauer ermittelt bei Schaltspielen/s
24-	8	$0,5 \times 10^6$	} ohmsch	1
30-	4	2×10^6		1
60-	0,8	4×10^6		1
250-	0,4	6×10^6		1
24-	0,5	10^6	} induktiv $\tau = 40 \text{ ms}$	0,1
24-	1,0	2×10^5		0,1
48-	0,5	2×10^5		0,1
48-	0,2	10^6		0,1
220~	1	5×10^5	} induktiv $\cos \varphi = 0,4$	0,1
220~	0,5	2×10^6		0,1
220~	0,4	4×10^6		0,1
220~	0,1	8×10^6		0,1

Elektromechanische Relais

		Seite
Kleinschaltrelais N	V23016	5.3
Kleinschaltrelais P	V23017	5.15
Kleinschaltrelais E1	V23056	5.23
Kleinschaltrelais E2	V23037	5.29
Kleinschaltrelais IF	V23077	5.35
Kleinschaltrelais RKS	V23150, POT: RKS	5.41
Kleinschaltrelais T70	POT: T70	5.47
Leistungsrelais T90	POT: T90	5.53
Leistungsrelais T91	POT: T91	5.59



Kleinschaltrelais N

V23016

für Gleichspannung, neutral, monostabil




Besondere Merkmale

- Einsatz als elektrisches Trennglied zwischen Schwachstromsteuer- und Starkstromschaltkreisen
- Großes Schaltvermögen bei kleinen Abmessungen
- Geringe Leistungsaufnahme, damit besonders geeignet für die Steuerung durch Halbleiterschaltkreise
- Typische Einsatzmöglichkeiten: in Steuerungen für Heizungsanlagen und Temperaturregeleinrichtungen, Werkzeugmaschinensteuerungen, der Autoelektronik und zur Steuerung von Schaltschützen

Ausführung

- Bestückung: 1 Wechsler oder 1 Doppelschließer
- Anschlußart: Print und/oder steckbar
- Durchsichtige Kunststoffkappe
- Staubgeschützt

Zulassungen

	DEMKO	64157 HK
	NEMKO	M48600
	SEV	89,1 02021.02
	CSA	File LR 89731-2
	UL	File E 48393

5

Kleinschaltrelais N

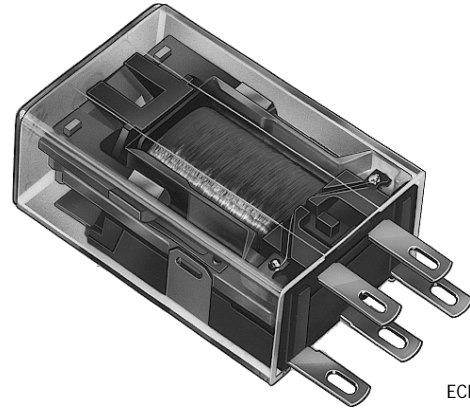
V23016-A0***

Mit 1 Wechsler oder 1 Doppelschließer

Staubgeschützt

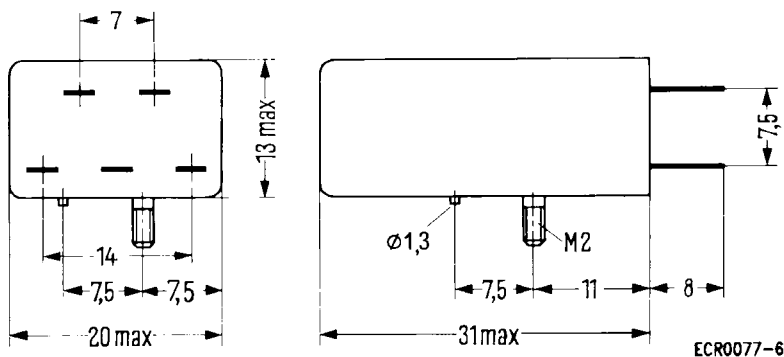
Mit Flachsteckern, passend für
Steckhülsen 2,8 mm nach DIN 46245
bzw. DIN 46247

Für Schraubbefestigung



ECR0066-Q

Abbildung etwa Originalgröße
Gewicht etwa 15 g



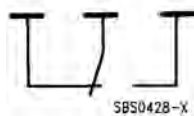
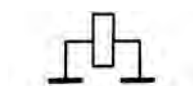
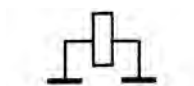
ECR0077-6

Anschlußbelegung

Ansicht auf die Anschlüsse

Wechsler

Doppelschließer



Das Relais wird mit einer Schraube M2, DIN 933 befestigt. Diese Schraube kann in den Längen 4 mm und 6 mm auf Wunsch mitgeliefert werden.

Bestellnummer für Schraube M2 × 4: D00933-G0040-S001

Schraube M2 × 6: D00933-G0060-S001

Zugehörige Sechskantmutter M2, DIN 439, Bestellnummer D00439-B0020-S001

Bezugshinweis: Für V23016-A0... sind Fassungen (Belastbarkeit bis max. 5 A), für Einbau in gedruckte Schaltungen, mit zugehörigem Haltebügel zu beziehen bei: Maußner Steuerungstechnik GmbH, Hunnenstr. 24a, 8901 Königsbrunn/Augsb., Tel. 0 82 31/20 96.

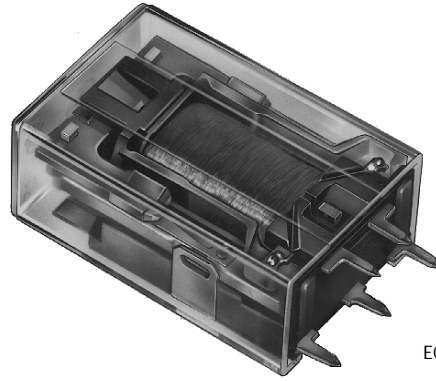
Kleinschaltrelais N

V23016-B0★★★

Mit 1 Wechsler oder 1 Doppelschließer

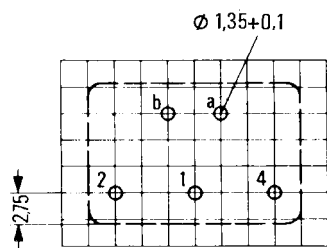
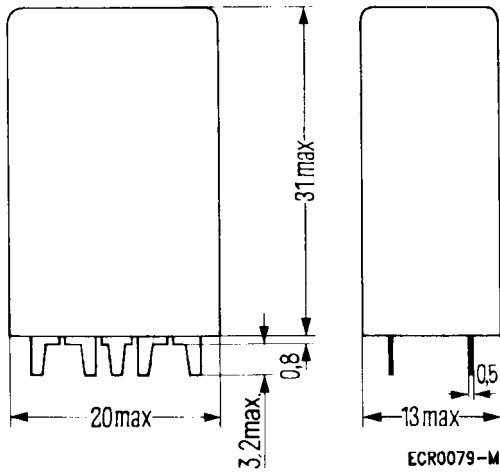
Staubgeschützt

Für Einbau in gedruckte Schaltungen,
Anschlüsse in Rasterteilung 2,5 mm
nach DIN 40801 und DIN 40803, fein



ECR0065-H

Abbildung etwa Originalgröße
Gewicht etwa 15 g

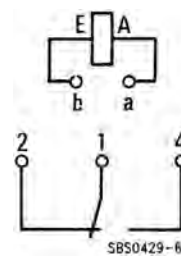


Montagelochung
Ansicht auf die Anschlüsse

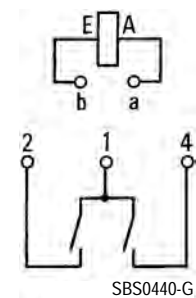
5

Anschlußbelegung

Wechsler



Doppelschließer



Kleinschaltrelais N

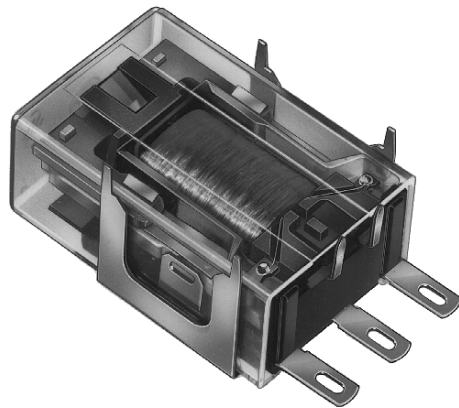
V23016-C0★★★

Mit 1 Wechsler oder 1 Doppelschließer

Staubgeschützt

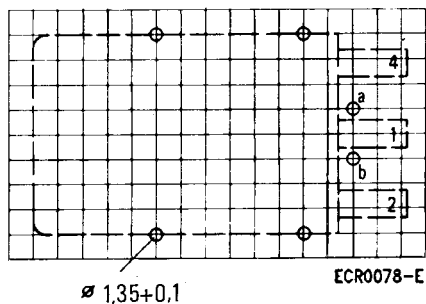
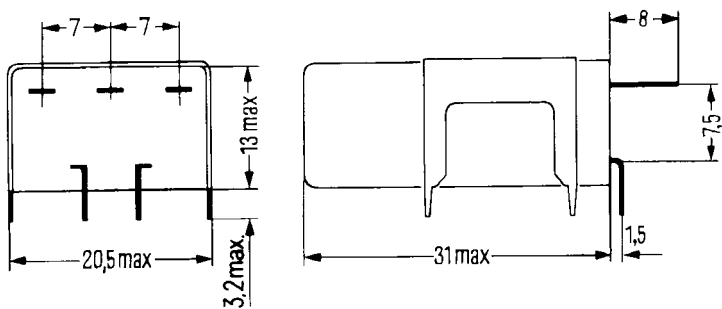
Halbleuch und Spulenanschlüsse:
Für Einbau in gedruckte Schaltungen,
Anschlüsse in Rasterteilung 2,5 mm
nach DIN 40801

Kontaktanschlüsse: Flachstecker,
passend für Steckhülsen 2,8 mm
nach DIN 46245 bzw. DIN 46247



ECR0068-7

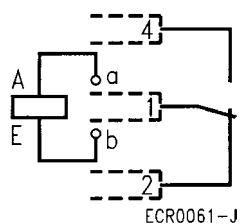
Abbildung etwa Originalgröße
Gewicht etwa 16 g



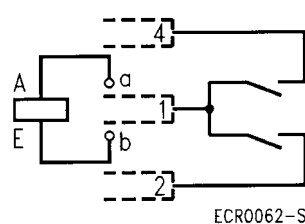
Montagelochung
Ansicht auf die Anschlüsse

Anschlußbelegung

Wechsler



Doppelschließer



Kleinschaltrelais N

V23016-D0***-A*9*

Mit 1 Wechsler oder 1 Doppelschließer

Staubgeschützt

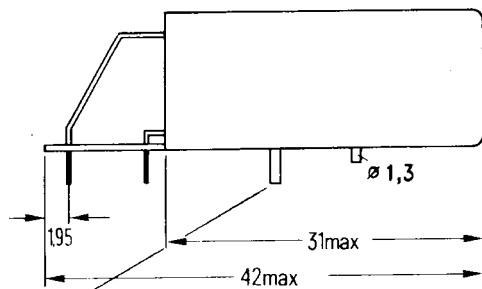
Mit Lötstift für zusätzliche Befestigung

Für Einbau in gedruckte Schaltungen, Anschlüsse in Rasterteilung 2,5 mm nach DIN 40801 und DIN 40803, fein

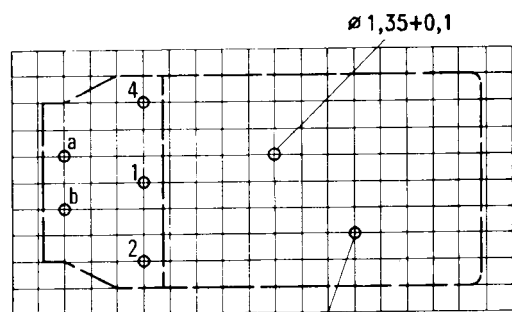
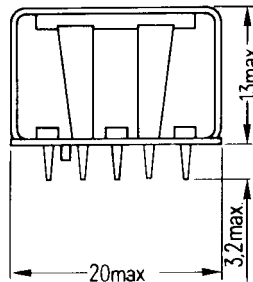


ECR0067-Y

Abbildung etwa Originalgröße
Gewicht etwa 18 g



Lötstift

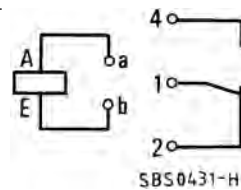


ECR0286-H

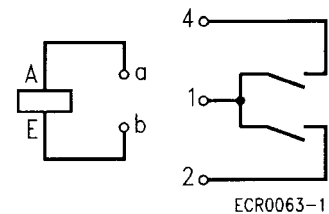
Montagelochung
Ansicht auf die Anschlüsse

Anschlußbelegung

Wechsler



Doppelschließer



5

Kleinschaltrelais N

V23016-D0***-A*0*

Mit 1 Wechsler oder 1 Doppelschließer

Staubgeschützt

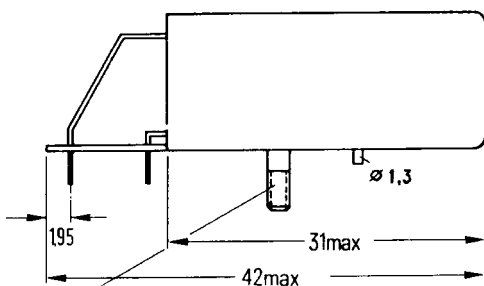
Mit Schraube für zusätzliche Befestigung

Für Einbau in gedruckte Schaltungen, Anschlüsse in Rasterteilung 2,5 mm nach DIN 40801 und DIN 40803, fein

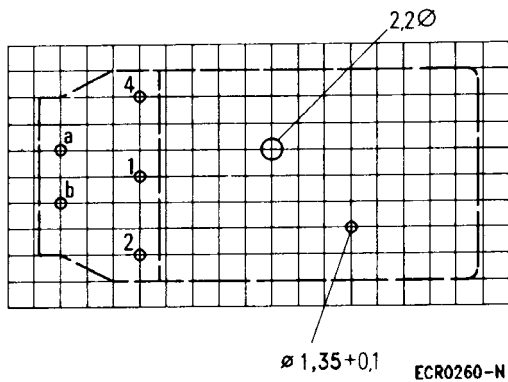
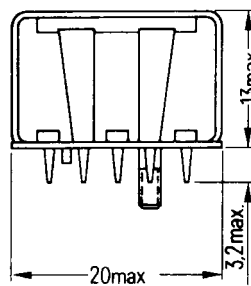


ECR0067-Y

Abbildung etwa Originalgröße
Gewicht etwa 18 g



Schraube M2



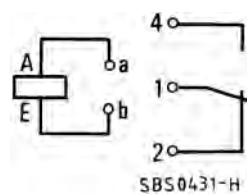
Montagelochung

Ansicht auf die Anschlüsse

ECR0260-N

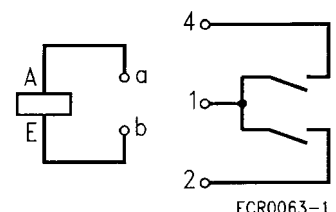
Anschlußbelegung

Wechsler



SBS0431-H

Doppelschließer



ECR0063-1

Das Relais wird mit einer Schraube M2, DIN 933 befestigt. Diese Schraube kann in den Längen 4 mm und 6 mm auf Wunsch mitgeliefert werden.

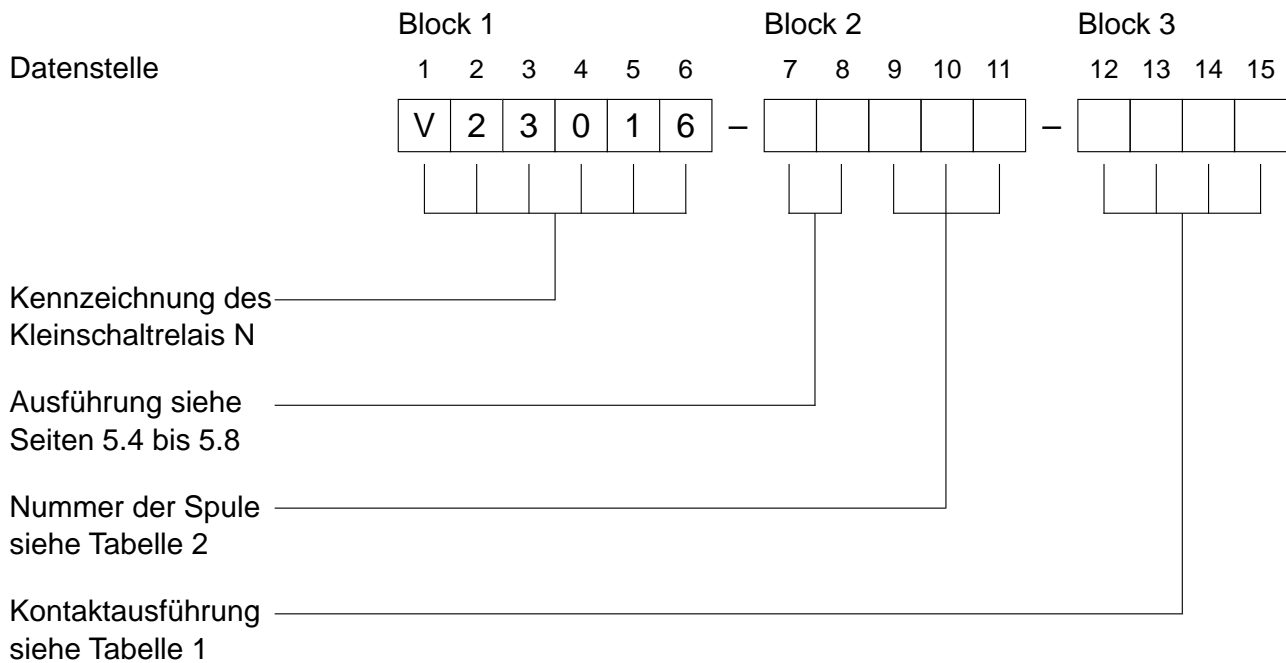
Bestellnummer für Schraube M2 × 4: D00933-G0040-S001

Schraube M2 × 6: D00933-G0060-S001

Zugehörige Sechskantmutter M2, DIN 439, Bestellnummer D00439-B0020-S001

Kleinschaltrelais N

Bestellbezeichnung



Bestellbeispiel: V23016-B0006-A101

Kleinschaltrelais N, für gedruckte Schaltungen (stehend), Spule 24 V, mit 1 Wechsler, Kontaktwerkstoff Silber, hauchvergoldet.

5

Vorzugsbauvorschriften – SBS-Schwerpunkttypen

Relais: V23016-A0002-A101
 -A0004-A101
 -A0005-A101

V23016-A0006-A101
 -A0006-A201
 -A0006-A401
 -A0013-A101

V23016-B0002-A101
 -B0004-A101
 -B0005-A101
 -B0005-A201

V23016-B0006-A101
 -B0006-A102
 -B0006-A201
 -B0006-A401
 -B0013-A101

V23016-C0002-A101
 -C0005-A101
 -C0005-A201

V23016-C0006-A101
 -C0006-A201
 -C0013-A101

V23016-D0002-A101
 -D0004-A101
 -D0005-A101
 -D0005-A191
 -D0005-A201

V23016-D0006-A101
 -D0006-A191
 -D0006-A192
 -D0006-A201
 -D0006-A291
 -D0007-A291

Schrauben: D00933-G0040-S001
 -G0060-S001

Mutter: D00439-B0020-S001

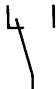
Kleinschaltrelais N

Tabelle 1 Kennwerte Erregerseite

Fortsetzung →

Betriebsspannungen	V–	siehe Tabelle 2
Nennleistung	W	etwa 0,6
Obere Grenztemperatur	°C	110
Thermische Dauerbelastbarkeit bei 20 °C Umgebungstemperatur	W	2,1
Wärmewiderstand	K/W	45

Kontaktseite

Bestellbezeichnung Block 3	Ausführung A0, B0, und C0	A101	A201	A401
	Ausführung D0 ¹⁾	A101, A191	A201, A291	A401, A491
Kontaktwerkstoff		Silber, hauchvergoldet	Silber-Nickel	Silber-Cadmium-Oxid
Kontaktkurzzeichen		21		
Schaltzeichen (siehe auch Anschlußbelegung)				
Schaltspannung max. nach VDE 0110 Gruppe C	V–	300		
	V~	250		
Schaltstrom max.	A	15 ³⁾		
Schaltleistung max. ⁴⁾ Gleichspannung	W	55 bis 420 siehe Bild 1 (spannungsabhängig)	bis 24 V : 150 30 V : 100 200 V : 30 250 V : 50	35 bis 400 siehe Bild 1 (spannungsabhängig)
	W			
	W			
	W			
Wechselspannung	VA	3750		
Grenzdauerstrom	A	7,5		

Sonstige Daten

Zulässige Umgebungstemperatur	°C	– 40 bis + 70	
Ansprechzeit ⁵⁾	ms	etwa 7	
Rückfallzeit ⁵⁾	ms	etwa 5	
Höchste Schalthäufigkeit	Schaltsp./s	40	
Prüfspannung	Wicklung/Körper	V~ _{eff}	1500
	Kontakt/Körper	V~ _{eff}	2500
	Kontakt/Wicklung	V~ _{eff}	2500
Elektrische Lebensdauer ⁶⁾	Wechselspannung	Schaltspiele	siehe Seite 5.14
	Gleichspannung 6 V, 15 A	Schaltspiele	etwa 10 ⁶
	Gleichspannung 15 V, 7,5 A	Schaltspiele	etwa 4 × 10 ⁶
	Gleichspannung 24 V, 4 A	Schaltspiele	etwa 6 × 10 ⁶
Mechanische Lebensdauer	Schaltspiele	etwa 2 × 10 ⁸	

¹⁾ Bei der Ausführung V23016-D0... wird im 3. Block an Stelle 14 gesetzt:

0 bei Version mit Befestigungsschraube (siehe Seite 5.8)

9 bei Version mit Lötstift (siehe Seite 5.7)

²⁾ Die angegebenen Schaltleistungswerte gelten nur, wenn der Kontakt als Doppelschließer geschaltet wird. Bei Benutzung als Doppelkontakt gelten die Werte des Wechslers.

³⁾ Der Strom von 15 A kann max. 4 Sek. bis zu einer relativen Einschaltdauer von 10 % geführt werden.

⁴⁾ Die Werte gelten für ohmsche Last bzw. für induktive Belastung mit einer geeigneten Funkenlöschung.

⁵⁾ Gemessen bei Nennspannung ohne Vorwiderstand.

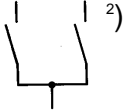
⁶⁾ Die Werte beziehen sich auf Silberkontakte, sie gelten für ohmsche Last bzw. für induktive Belastung mit einer geeigneten Funkenlöschung. Die Werte wurden bei 2 Schaltspielen/s ermittelt.

Kleinschaltrelais N

Tabelle 1 Kennwerte (Fortsetzung)
Erregerseite

Betriebsspannungen	V–	siehe Tabelle 2
Nennleistung	W	etwa 0,6
Obere Grenztemperatur	°C	110
Thermische Dauerbelastbarkeit bei 20 °C Umgebungstemperatur	W	2,1
Wärmewiderstand	K/W	45

Kontaktseite

Bestellbezeichnung	Ausführung A0, B0, und C0	A102	A202	A402
Block 3	Ausführung D0 ¹⁾	A102, A192	A202, A292	A402, A492
Kontaktwerkstoff		Silber, hauchvergoldet	Silber-Nickel	Silber-Cadmium-Oxid
Kontaktkurzzeichen		(11)		
Schaltzeichen (siehe auch Anschlußbelegung)		Doppelschließer		
Schaltspannung max. nach VDE 0110 Gruppe C	V– V~		300 250	
Schaltstrom max.	A		15 ³⁾	
Schaltleistung max. ⁴⁾ Gleichspannung	W W W W	55 bis 420 siehe Bild 1 (spannungsabhängig)	bis 30 V : 250 60 V : 150 250 V : 70	35 bis 400 siehe Bild 1 (spannungsabhängig)
Wechselspannung	VA		3750	
Grenzdauerstrom	A		7,5	

Sonstige Daten

Zulässige Umgebungstemperatur	°C	– 40 bis + 70	
Ansprechzeit ⁵⁾	ms	etwa 7	
Rückfallzeit ⁵⁾	ms	etwa 5	
Höchste Schalthäufigkeit	Schaltsp./s	40	
Prüfspannung	Wicklung/Körper Kontakt/Körper Kontakt/Wicklung	V~ _{eff} V~ _{eff} V~ _{eff}	1500 2500 2500
Elektrische Lebensdauer ⁶⁾ Wechselspannung Gleichspannung 6 V, 15 A Gleichspannung 15 V, 7,5 A Gleichspannung 24 V, 4 A	Schaltspiele Schaltspiele Schaltspiele Schaltspiele		siehe Seite 5.14 etwa 10 ⁵ etwa 4 × 10 ⁶ etwa 6 × 10 ⁶
Mechanische Lebensdauer	Schaltspiele		etwa 2 × 10 ⁸

¹⁾ Bei der Ausführung V23016-D0... wird im 3. Block an Stelle 14 gesetzt:
0 bei Version mit Befestigungsschraube (siehe Seite 5.8)
9 bei Version mit Lötstift (siehe Seite 5.7)

²⁾ Die angegebenen Schaltleistungswerte gelten nur, wenn der Kontakt als Doppelschließer geschaltet wird. Bei Benutzung als Doppelkontakt gelten die Werte des Wechslers.

³⁾ Der Strom von 15 A kann max. 4 Sek. bis zu einer relativen Einschaltdauer von 10 % geführt werden.

⁴⁾ Die Werte gelten für ohmsche Last bzw. für induktive Belastung mit einer geeigneten Funkenlöschung.

⁵⁾ Gemessen bei Nennspannung ohne Vorwiderstand.

⁶⁾ Die Werte beziehen sich auf Silberkontakte, sie gelten für ohmsche Last bzw. für induktive Belastung mit einer geeigneten Funkenlöschung. Die Werte wurden bei 2 Schaltspielen/s ermittelt.

Kleinschaltrelais N

Tabelle 2 Spulenausführungen

Nennspannung V–	Betriebsspannungsbereich bei 20 °C		Widerstand bei 20 °C Ω	Nummer der Spule Bestell- bezeichnung Block 2
	Minimal- spannung U_I V–	Maximal- spannung U_{II} V–		
6	4,2	11	65 ± 6,5	002
12	8,3	22	230 ± 23	005
24	16,8	44	970 ± 144	006
48	33,5	88	3150 ± 472	004
60	42,0	110	5000 ± 750	013

Die Spannungsgrenzwerte U_I und U_{II} sind temperaturabhängig nach den Formeln:

$$U_{I t_u} = k_I \cdot U_{I 20^\circ\text{C}} \text{ und } U_{II t_u} = k_{II} \cdot U_{II 20^\circ\text{C}}$$

t_u = Umgebungstemperatur

$U_{I t_u}$ = Minimalspannung bei Umgebungstemperatur t_u

$U_{II t_u}$ = Maximalspannung bei Umgebungstemperatur t_u

k_I und k_{II} = Faktoren

t_u	20 °C	30 °C	40 °C	50 °C	60 °C	70 °C
k_I	1,0	1,04	1,085	1,13	1,17	1,21
k_{II}	1,0	0,95	0,88	0,79	0,70	0,60

Kleinschaltrelais N

Lastgrenzkurve

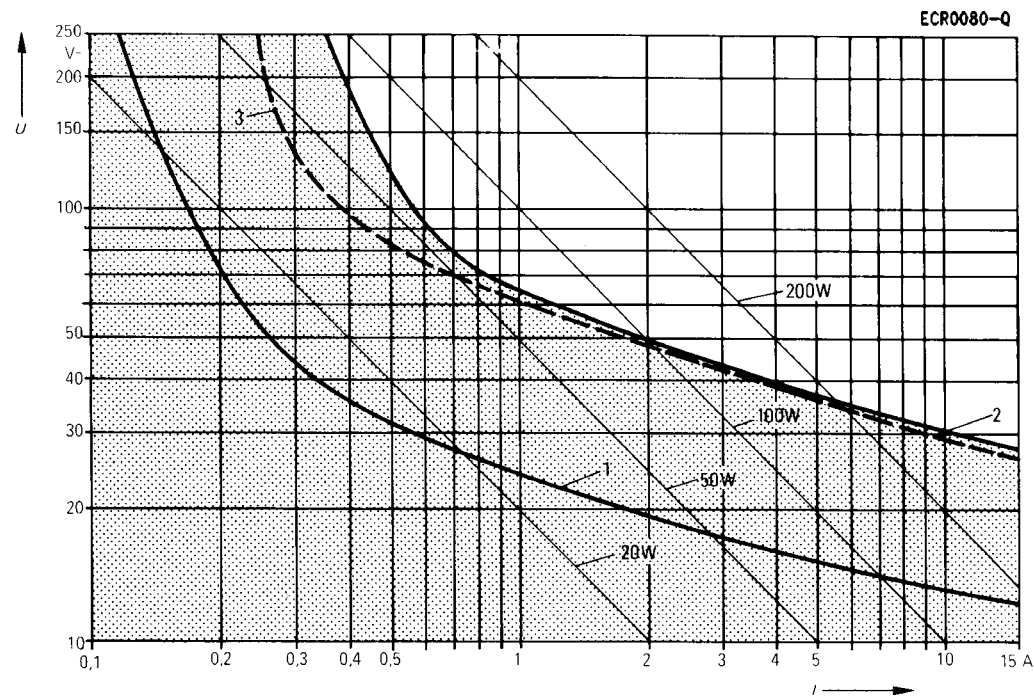


Bild 1

I = Schaltstrom
 U = Schaltspannung

Kurve 1: Lichtbogen verlöscht während der Umschlagzeit (Lastgrenzkurve I).
Maximal 12,5 Schaltspiele/s.

———— Kontaktwerkstoff
Silber, hauchvergoldet

Kurve 2: Sicheres Abschalten, kein stehender Lichtbogen (Lastgrenzkurve II).
Maximal 12,5 Schaltspiele/s.

———— Kontaktwerkstoff
Silber, hauchvergoldet

Kurve 3: Sicheres Abschalten, kein stehender Lichtbogen (Lastgrenzkurve II).
Maximal 12,5 Schaltspiele/s.

----- Kontaktwerkstoff
Silber-Cadmium-Oxid

Kleinschaltrelais N

Elektrische Lebensdauer

Schaltspannung 220 V~

Lastart: ohmsch

Lebensdauer ermittelt bei 1 Schaltspiel/s

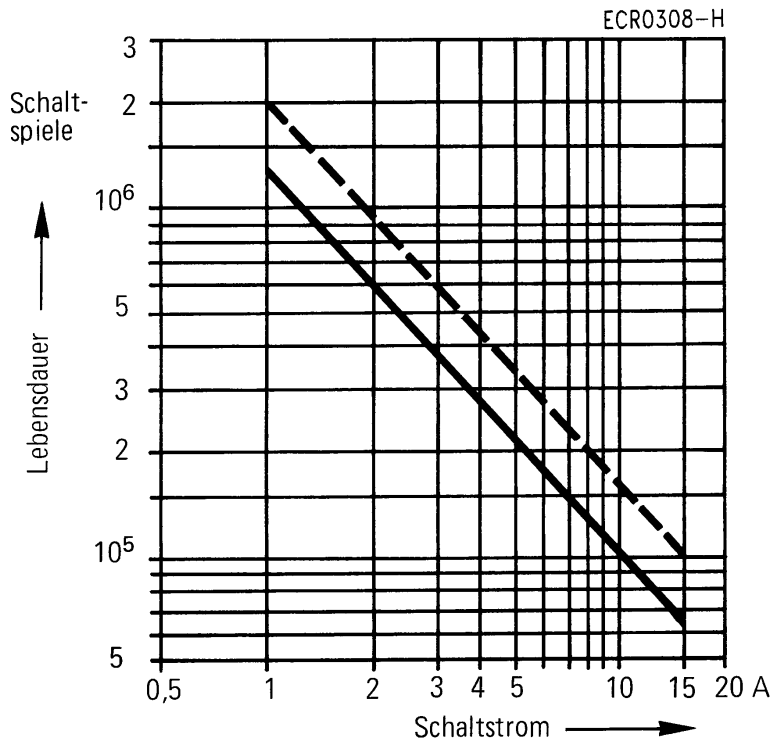


Bild 2

———— Kontaktwerkstoff
Silber, hauchvergoldet

----- Kontaktwerkstoff
Silber-Cadmium-Oxid

Kleinschaltrelais P

für Gleichspannung, gepolt, bistabil

V23017

Besondere Merkmale

- Verwendung vorwiegend für Impulsbetrieb
- Einsatz als elektrisches Trennglied zwischen Schwachstromsteuer- und Starkstromschaltkreisen
- Geringe Leistungsaufnahme, damit besonders geeignet für die Steuerung durch Halbleiterschaltkreise
- Gleicht in Aufbau und Abmessungen dem Kleinschaltrelais N
- Schwingfestigkeit etwa 150 ms^{-2} , bis 100 Hz
- Stoßfestigkeit etwa 150 ms^{-2}

Ausführung

- Bestückung: 1 Wechsler
- Anschlußart: Print oder steckbar
- Durchsichtige Kunststoffkappe
- Staubgeschützt

5

Zulassungen



SEV

89,1 02021.02

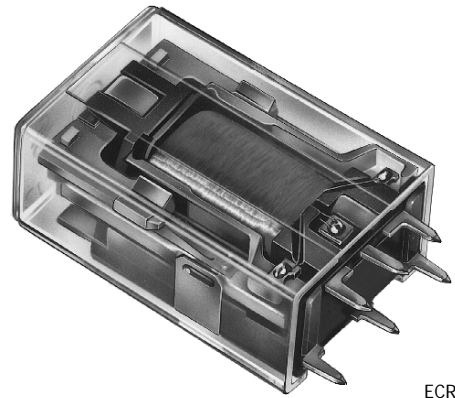
Kleinschaltrelais P

V23017-F0★★★

Mit 1 Wechsler;
Wicklung mit Mittelabgriff

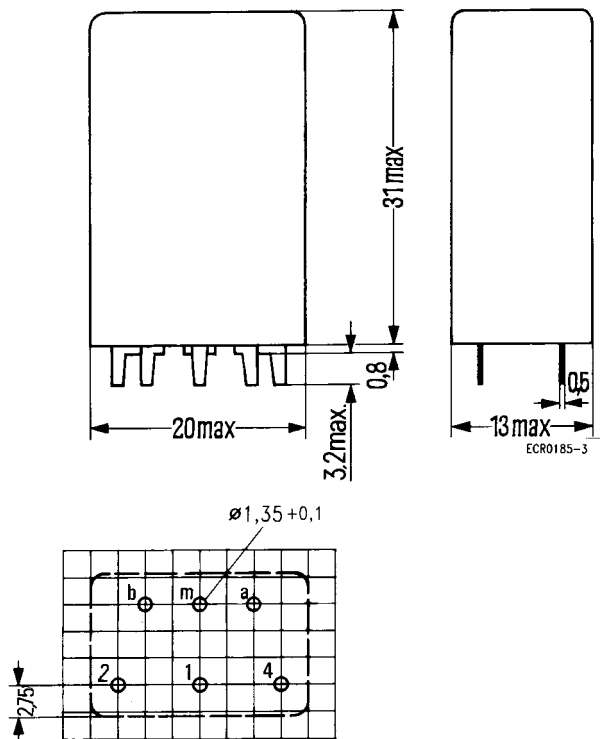
Staubgeschützt

**Für Einbau in gedruckte Schaltungen,
Anschlüsse in Rasterteilung 2,5 mm
nach DIN 40801 und DIN 40803, fein**

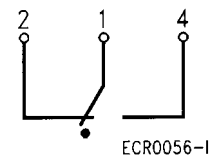
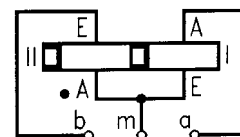


ECR0155-G

Abbildung etwa Originalgröße
Gewicht etwa 15 g



Anschlußbelegung ¹⁾



ECR0056-I

Montagelochung
Ansicht auf die Anschlüsse

Ruhestellung entspricht gezeichneter Schaltstellung.
Liegt am Anfang (m) der Wicklung II Plus-Potential und am Ende (b) der Wicklung II Minus-Potential, nimmt das Relais die Ruhestellung ein.
Liegt am Anfang (a) der Wicklung I Minus-Potential und am Ende (m) der Wicklung I Plus-Potential, nimmt das Relais die Arbeitsstellung ein.

¹⁾ Die Wicklung I soll nur als Ansprechwicklung, die Wicklung II nur als Rückwerfwicklung eingesetzt werden, da die unsymmetrischen Einstellungen durch entsprechend unterschiedliche Windungszahlen ausgeglichen werden. Das Relais ist daher spannungsmäßig symmetrisch.

Kleinschaltrelais P

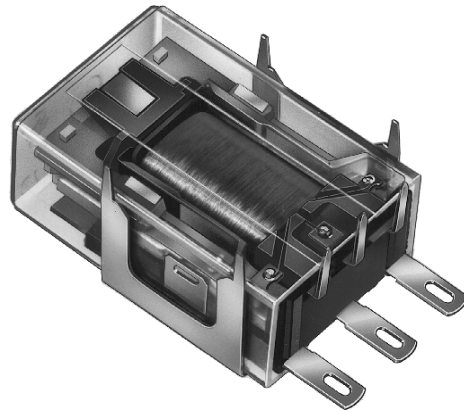
V23017-G0★★★

Mit 1 Wechsler;
Wicklung mit Mittelabgriff

Staubgeschützt

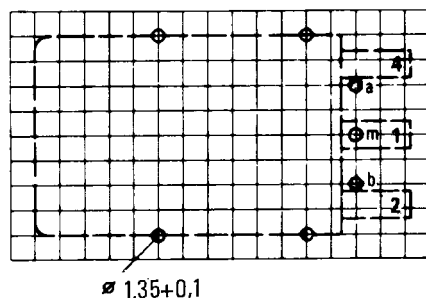
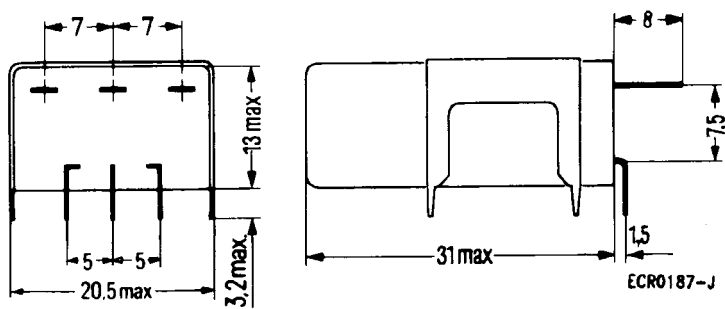
**Halteblech und Spulenanschlüsse:
Für Einbau in gedruckte Schaltungen,
Anschlüsse in Rasterteilung 2,5 mm
nach DIN 40801**

**Kontaktanschlüsse: Flachstecker,
passend für Steckhülsen 2,8 mm
nach DIN 46245 bzw. DIN 46247**



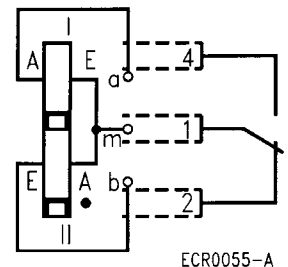
ECR0189-1

Abbildung etwa Originalgröße
Gewicht etwa 16 g



Montagelochung
Ansicht auf die Anschlüsse

Anschlußbelegung ¹⁾



5

Ruhestellung entspricht gezeichneter Schaltstellung.

Liegt am Anfang (m) der Wicklung II Plus-Potential und am Ende (b) der Wicklung II Minus-Potential, nimmt das Relais die Ruhestellung ein.

Liegt am Anfang (a) der Wicklung I Minus-Potential und am Ende (m) der Wicklung I Plus-Potential, nimmt das Relais die Arbeitsstellung ein.

¹⁾ Die Wicklung I soll nur als Ansprechwicklung, die Wicklung II nur als Rückwerfwicklung eingesetzt werden, da die unsymmetrischen Einstellungen durch entsprechend unterschiedliche Windungszahlen ausgeglichen werden. Das Relais ist daher spannungsmäßig symmetrisch.

Kleinschaltrelais P

V23017-H0*-A*9***

Mit 1 Wechsler;
Wicklung mit Mittelabgriff

Staubgeschützt

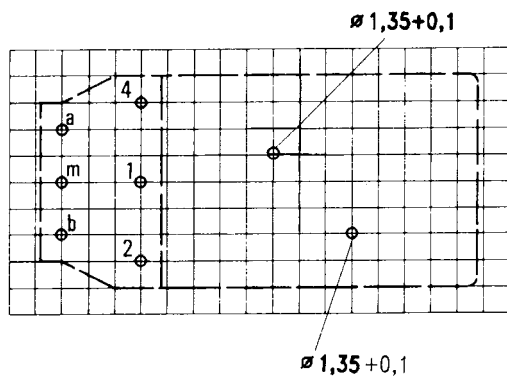
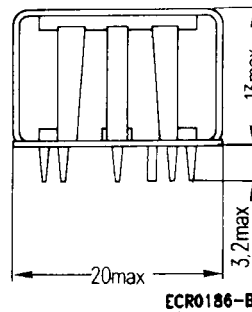
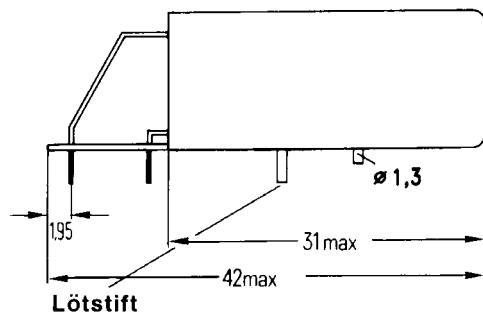
Mit Lötstift für zusätzliche Befestigung

Für Einbau in gedruckte Schaltungen, Anschlüsse in Rasterteilung 2,5 mm nach DIN 40801 und DIN 40803, fein

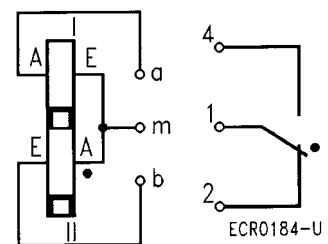


ECR0154-8

Abbildung etwa Originalgröße
Gewicht etwa 18 g



Anschlußbelegung ¹⁾



Montagelochung
Ansicht auf die Anschlüsse

Ruhestellung entspricht gezeichneter Schaltstellung.
Liegt am Anfang (m) der Wicklung II Plus-Potential und am Ende (b) der Wicklung II Minus-Potential, nimmt das Relais die Ruhestellung ein.
Liegt am Anfang (a) der Wicklung I Minus-Potential und am Ende (m) der Wicklung I Plus-Potential, nimmt das Relais die Arbeitsstellung ein.

¹⁾ Die Wicklung I soll nur als Ansprechwicklung, die Wicklung II nur als Rückwerwicklung eingesetzt werden, da die unsymmetrischen Einstellungen durch entsprechend unterschiedliche Windungszahlen ausgeglichen werden. Das Relais ist daher spannungsmäßig symmetrisch.

Kleinschaltrelais P

V23017-H0***-A*0*

Mit 1 Wechsler;
Wicklung mit Mittelabgriff

Staubgeschützt

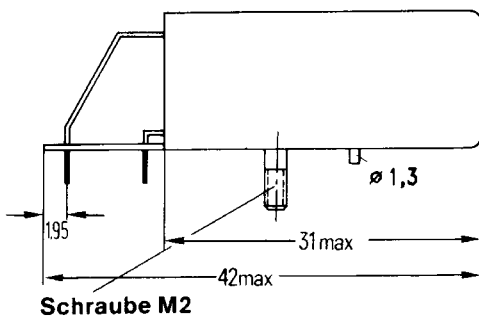
Mit Schraube für zusätzliche
Befestigung

Für Einbau in gedruckte Schaltungen,
Anschlüsse in Rasterteilung 2,5 mm
nach DIN 40801 und DIN 40803, fein

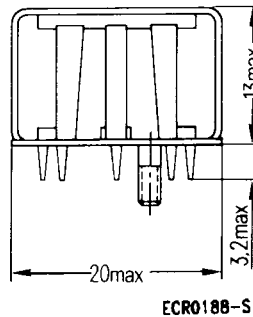


ECR0154-8

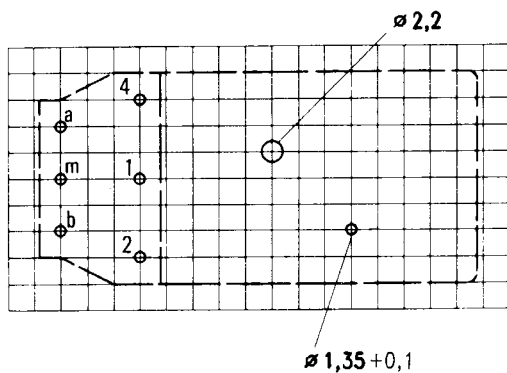
Abbildung etwa Originalgröße
Gewicht etwa 18 g



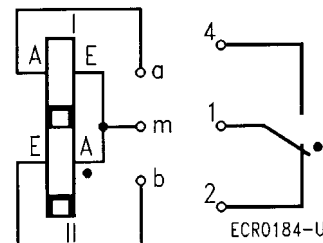
Schraube M2



ECR0188-S



Anschlußbelegung 1)



ECR0184-U

Montagelochung
Ansicht auf die Anschlüsse

Ruhestellung entspricht gezeichneter Schaltstellung.

Liegt am Anfang (m) der Wicklung II Plus-Potential und am Ende (b) der Wicklung II Minus-Potential, nimmt das Relais die Ruhestellung ein.

Liegt am Anfang (a) der Wicklung I Minus-Potential und am Ende (m) der Wicklung I Plus-Potential, nimmt das Relais die Arbeitsstellung ein.

Das Relais wird mit einer Schraube M2, DIN 933 befestigt. Diese Schraube kann in den Längen 4 mm und 6 mm auf Wunsch mitgeliefert werden.

Bestellnummer für Schraube M2 × 4: D00933-G0040-S001

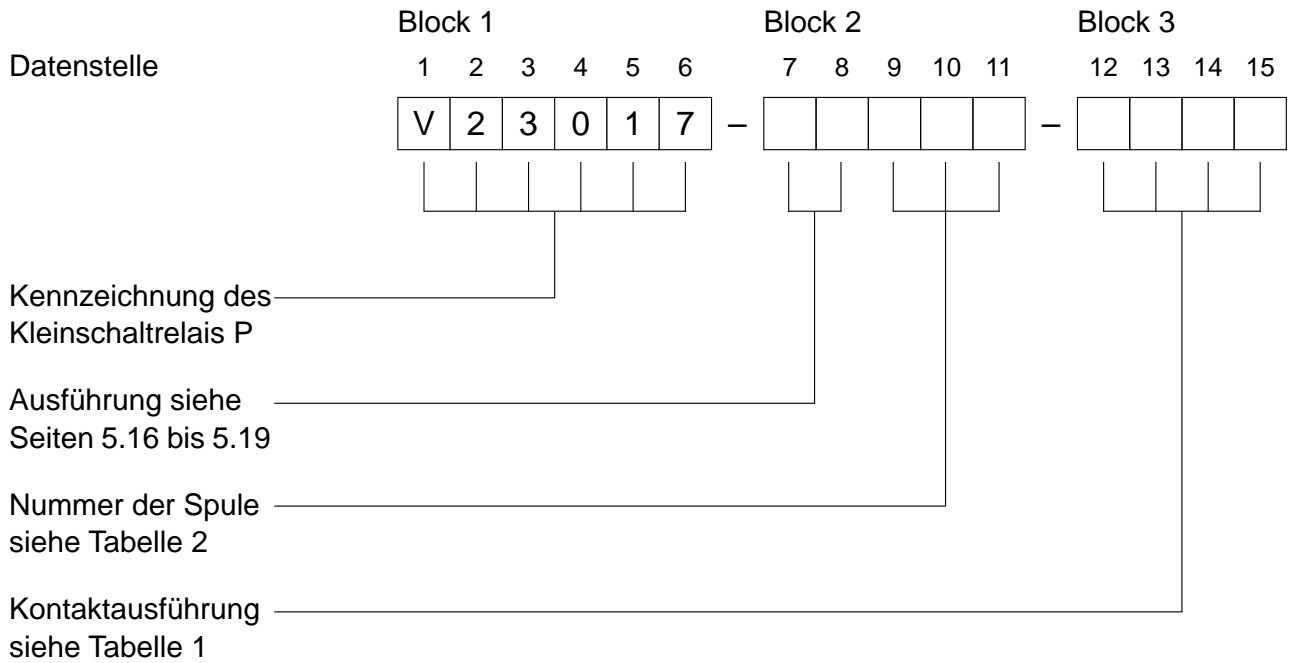
Schraube M2 × 6: D00933-G0060-S001

Zugehörige Sechskantmutter M2, DIN 439, Bestellnummer D00439-B0020-S001

1) Die Wicklung I soll nur als Ansprechwicklung, die Wicklung II nur als Rückwerfwicklung eingesetzt werden, da die unsymmetrischen Einstellungen durch entsprechend unterschiedliche Windungszahlen ausgeglichen werden. Das Relais ist daher spannungsmäßig symmetrisch.

Kleinschaltrelais P

Bestellbezeichnung



Bestellbeispiel: V23017-F0017-A101

Kleinschaltrelais P, für gedruckte Schaltungen, stehend, Spule 24 V, Kontaktwerkstoff Silber, hauchvergoldet.

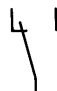
Kleinschaltrelais P

Tabelle 1 Kennwerte

Erregerseite

Betriebsspannungen	V–	siehe Tabelle 2
Nennleistung je Wicklung: Spule mit 1 Wicklung Spule mit Abgriff	W W	etwa 0,45 etwa 0,7
Obere Grenztemperatur	°C	105
Thermische Dauerbelastbarkeit bei 20 °C Umgebungstemperatur	W	1,8
Wärmewiderstand	K/W	45

Kontaktseite

Bestellbezeichnung Block 3	Ausführung F0 und G0	A101
	Ausführung H0 ¹⁾	A101, A191
Kontaktwerkstoff		Silber, hauchvergoldet
Kontaktkurzzeichen		21
Schaltzeichen (siehe auch Anschlußbelegung)		
Schaltspannung max. nach VDE 0110 Gruppe C	V–	300
	V~	250
Schaltstrom max.	A	15 ²⁾
Schaltleistung max. Gleichspannung Wechselspannung	W	bis 30 V: 100; bis 250 V: 50
	VA	3750
Grenzdauerstrom	A	7,5

Sonstige Daten

Zulässige Umgebungstemperatur	°C	– 25 bis + 70
Ansprechzeit ³⁾	ms	etwa 8
Rückwerfzeit ³⁾	ms	etwa 7
Höchste Schalthäufigkeit	Schaltspiele/s	40
Prüfspannung Wicklung/Körper Kontakt/Körper Kontakt/Wicklung	V~ _{eff}	1500
	V~ _{eff}	2500
	V~ _{eff}	2500
Mechanische Lebensdauer	Schaltspiele	etwa 10 ⁸

¹⁾ Bei der Ausführung V23017-H0... wird im 3. Block an Stelle 14 gesetzt:

0 bei Version mit Befestigungsschraube (siehe Seite 5.19)

9 bei Version mit Lötstift (siehe Seite 5.18)

²⁾ Der Strom von 15 A kann max. 4 Sek. bis zu einer relativen Einschaltdauer von 10 % geführt werden.

³⁾ Gemessen bei Nennspannung ohne Vorwiderstand.

Kleinschaltrelais P

Tabelle 2 Spulenausführungen

Nennspannung V–	Wicklung	Betriebsspannungsbereich bei 20 °C		Widerstand bei 20 °C Ω	Nummer der Spule Bestell- bezeichnung Block 2
		Minimalspannung U_I V–	Maximalspannung U_{II} V–		
6	I	4,5	9,9	49 ± 5	020
	II	4,5	9,9	49 ± 5	
12	I	9	19,8	180 ± 18	012
	II	9	19,8	180 ± 18	
24	I	18	39,6	850 ± 128	017
	II	18	39,6	850 ± 128	
48	I	36	79,5	3000 ± 450	023
	II	36	79,5	3000 ± 450	

Das Relais darf auch bei Impulsbetrieb nicht über den in der Spulentabelle angegebenen Spannungsbereich U_{II} erregt werden. Es darf jeweils nur eine Wicklung in dem angegebenen Spannungsbereich betrieben werden.

Die Spannungsgrenzwerte U_I und U_{II} sind temperaturabhängig nach den Formeln:

$$U_{I t_u} = k_I \cdot U_{I 20^\circ\text{C}} \text{ und } U_{II t_u} = k_{II} \cdot U_{II 20^\circ\text{C}}$$

t_u = Umgebungstemperatur

$U_{I t_u}$ = Minimalspannung bei Umgebungstemperatur t_u

$U_{II t_u}$ = Maximalspannung bei Umgebungstemperatur t_u

k_I und k_{II} = Faktoren

Ansprechen (Minus am Anfang) – Wicklung I

t_u	– 25 °C	– 10 °C	0 °C	20 °C	30 °C	40 °C	50 °C	60 °C	70 °C
k_I	1	1	1	1	1,025	1,05	1,075	1,1	1,125
k_{II}	1	1	1	1	0,95	0,88	0,79	0,7	0,59

Rückwerfen (Plus am Anfang) – Wicklung II

t_u	– 25 °C	– 10 °C	0 °C	20 °C	30 °C	40 °C	50 °C	60 °C	70 °C
k_I	1,1	1,08	1,06	1	1	1	1	1	1
k_{II}	0,7	0,85	1	1	0,95	0,88	0,79	0,7	0,59

Kleinschaltrelais E1

V23056

für Gleichspannung, neutral, monostabil

Besondere Merkmale








- Einsatz als elektrisches Trennglied zwischen Schwachstromsteuer- und Starkstromschaltkreisen
- Großes Schaltvermögen bei kleinen Abmessungen
- Mechanische und elektrische Kennwerte entsprechen den „Regeln für elektrische Relais in Starkstromanlagen“ (VDE 0435/9.72) und der „sicheren elektrischen Trennung von Fernmelde- und Starkstromkreisen“ (VDE 0804)
- Forderungen nach VDE 0720 Teil 1/2.72 § 22 n und VDE 0730 Teil 1/3.72 § 22 n und damit die für die Schutzklasse II erforderlichen Luft- und Kriechstrecken sowie die Prüfspannung werden eingehalten
- CEE-Publikationen 10 und 11 werden erfüllt
- Entspricht den einschlägigen Vorschriften für den Einsatz in Hausgeräten (VDE 0700 bzw. VDE 0730) u.a. durch die Kriechstromfestigkeit des Grundkörpers von $CTI \geq 250$. Beispiel für Waschmaschinen: VDE 0730 Teil 2 J/8.77 § 30 c; außerdem wird VDE 0730 Teil 2 J/8.77 § 22 I (Kleinbrenntest) erfüllt
- Die „Sicherheitsbestimmungen für netzbetriebene elektronische Geräte und deren Zubehör für den Heimgebrauch“ VDE 0860 (DIN IEC 65) sowie die Vorschriften für Temperaturregler und -begrenzer VDE 0631 werden ebenfalls erfüllt
- Luft- und Kriechstrecken ≥ 8 mm

5

Ausführung

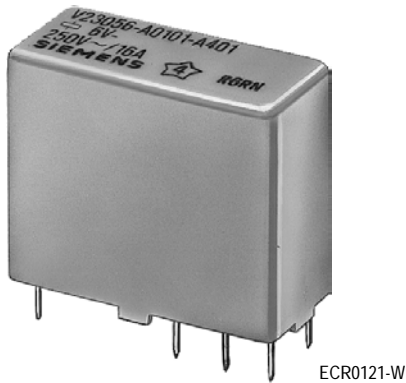
- Standard oder temperaturfest (hochtemperaturfeste Materialien)
Temperaturfest: Einsetzbar bis Umgebungstemperatur 110 °C,
obere zulässige Grenztemperatur im Dauerbetrieb 155 °C
- Bestückung: 1 Schließer, 1 Öffner oder 1 Wechsler
- Einfach- oder Doppelanschlüsse
- Anschlußart: Print
- Kunststoffkappe
- Staubgeschützt

Zulassungen

	VDE	Prüfzeichen 
	DEMKO	63385 HK und 78889 HK
	SEMKO	8403030 und ...031 sowie 8401092
	SEV	89,5 50653.01
	CSA	File LR 50227
	UL	File E 48393

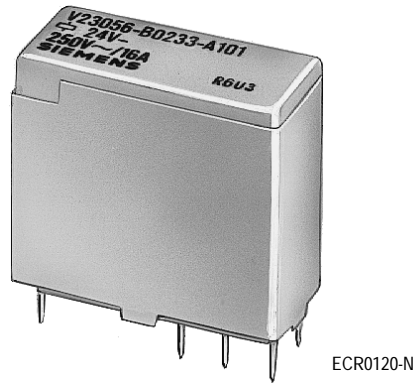
Kleinschaltrelais E1

V23056-A0*** Standard



ECR0121-W

V23056-B0*** temperaturfest



ECR0120-N

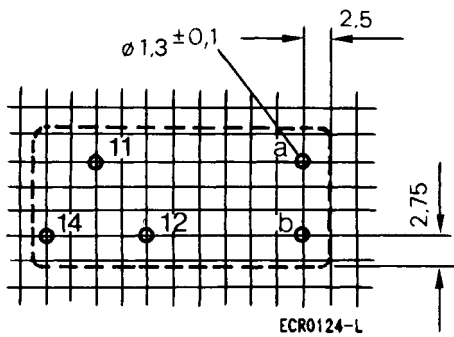
Abbildungen etwa Originalgröße
Gewicht etwa 20 g

Mit 1 Wechsler, 1 Schließer oder 1 Öffner
Einfach- oder Doppelanschlüsse

Staubgeschützt

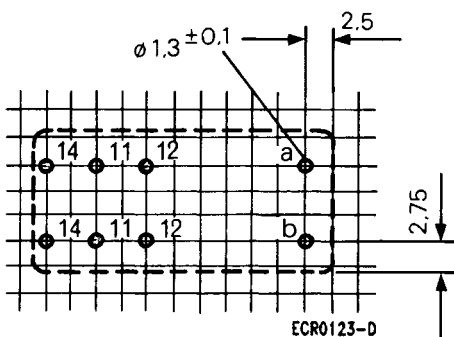
Für Einbau in gedruckte Schaltungen,
Anschlüsse für Rasterteilung 2,5 mm
sowie 2,54 mm nach DIN 40801

Relais mit Einfachanschlüssen
für Grenzdauerstrom max. 10 A



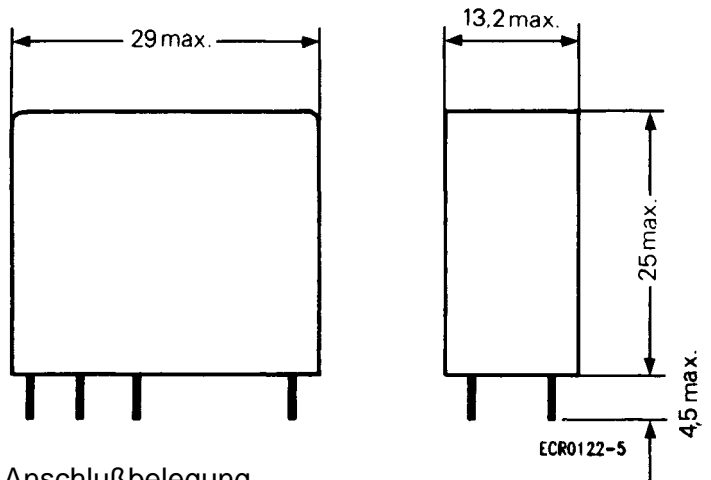
ECR0124-L

Relais mit Doppelanschlüssen
für Grenzdauerstrom max. 16 A



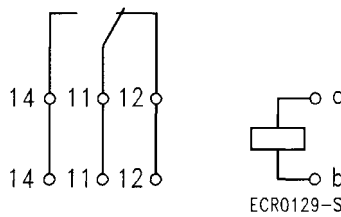
ECR0123-D

Montagelochung
Ansicht auf die Anschlüsse



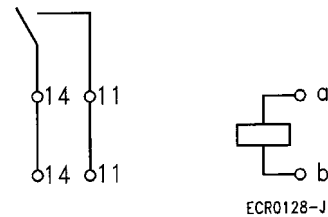
Anschlußbelegung

1 Wechsler



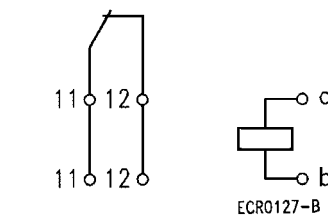
ECR0129-S

1 Schließer



ECR0128-J

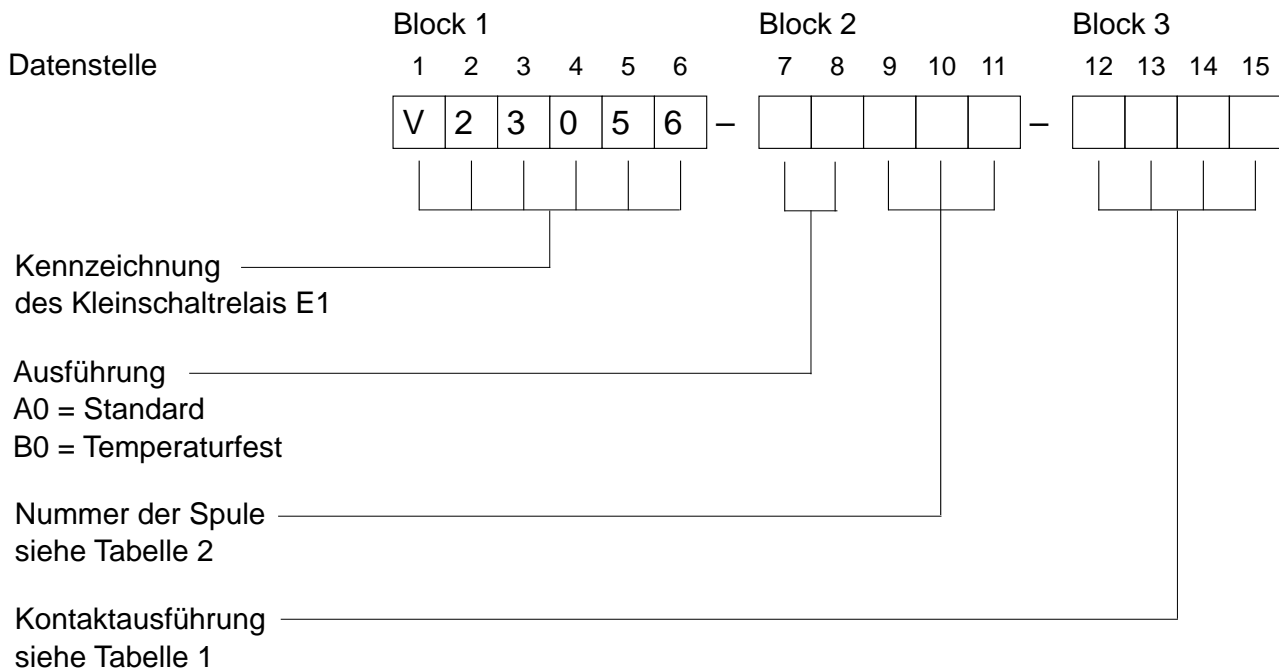
1 Öffner



ECR0127-B

Kleinschaltrelais E1

Bestellbezeichnung



Bestellbeispiel: V23056-A0102-A101

Kleinschaltrelais E1, Standardausführung, Spule 12 V Nennspannung, 1 Wechsler mit Doppelan-
schluß, Kontaktwerkstoff Silber.

5

Vorzugsbauvorschriften – SBS-Schwerpunkttypen

V23056-A0101-A101	V23056-A0105-A101
-A0101-A401	-A0105-A401
-A0102-A101	-A0105-A402
-A0102-A104	-A0105-A404
-A0102-A401	
-A0102-A402	

Kleinschaltrelais E1

Tabelle 1 Kennwerte

Erregerseite

Betriebsspannungen		V-	siehe Tabelle 2
Nennleistung	Standardausführung	W	etwa 0,65
	Temperaturfeste Ausführung	W	etwa 0,8
Obere Grenztemperatur	Standardausführung	°C	115
	Temperaturfeste Ausführung	°C	155
Thermische Dauerbelastbarkeit bei 20 °C Umgebungstemp.	Standardausführung	W	1,3
	Temperaturfeste Ausführung	W	2
Wärmewiderstand		K/W	65

Kontaktseite

Kontaktklasse III nach VDE 0435 Teil 120 /10.81 Anh. B

Kontaktausführung Bestellbezeichnung Block 3	Doppelanschlüsse	A101	A102	A103	A401	A402	A403
	Einfachanschlüsse	A104	A105	A106	A404	A405	A406
Kontaktwerkstoff		Silber			Silber-Cadmium-Oxid		
Kontaktkurzzeichen		21	1	2	21	1	2
Schaltzeichen (siehe auch Anschlußbelegung)							
Schaltspannung max. nach VDE 0110 Gruppe C	V-	300					
	V~	250					
Schaltstrom max.	A	16			25 ¹⁾		
Schaltleistung max. ²⁾ Gleichspannung	W	50 bis 330			35 bis 500		
		siehe Bild 2 (spannungsabhängig)					
Wechselspannung	VA	2000			4000		
Grenzdauerstrom Doppelanschlüsse Einfachanschlüsse	A	16					
	A	10					

Sonstige Daten

Zulässige Umgebungstemperatur Standardausführung Temperaturfeste Ausführung	°C	- 40 bis + 60	
	°C	- 40 bis + 110	
Ansprechzeit ³⁾	ms	etwa 8	
Rückfallzeit ³⁾	ms	etwa 3	
Höchste Schalhäufigkeit	Schaltspiele/s	20	
Prüfspannung: Kontakt/Wicklung	V _{eff}	4000	
Elektrische Lebensdauer ²⁾ Wechselspannung 220 V, 10 A Wechselspannung 220 V, 16 A	Schaltspiele	etwa 10 ⁵	etwa 2 × 10 ⁵
	Schaltspiele		etwa 10 ⁵
Mechanische Lebensdauer Standardausführung Temperaturfeste Ausführung	Schaltspiele	etwa 10 ⁷	
	Schaltspiele	etwa 3 × 10 ⁵	

¹⁾ Der Strom von 25 A kann max. 4 Sek. bis zu einer relativen Einschaltdauer von 10 % geführt werden.

²⁾ Die Werte gelten für ohmsche Last bzw. für induktive Belastung mit einer geeigneten Funkenlöschung.
Die Werte wurden bei 0,1 Schaltspiel/s ermittelt.

³⁾ Gemessen bei Nennspannung ohne Vorwiderstand.

Kleinschaltrelais E1

Tabelle 2 Spulenausführungen

Nennspannung V–	Betriebsspannungsbereich bei 20 °C		Widerstand bei 20 °C Ω	Nummer der Spule Bestellbezeichnung Block 2
	Minimalspannung U_I V–	Maximalspannung U_{II} V–		

Standardausführung

6	4,4	9,5	60 ± 6	101
12	8,8	18,5	215 ± 22	102
24	17,5	36,5	875 ± 130	105
48	35	72	3300 ± 495	104
60	44	90	5200 ± 780	103

Temperaturfeste Ausführung

12	7,6	23,6	195 ± 20	232
24	15,1	47,5	790 ± 80	233

Weitere Spulenausführungen auf Anfrage

Die Spannungsgrenzwerte U_I und U_{II} sind temperaturabhängig nach den Formeln:

$$U_{I t_u} = k_I \cdot U_{I 20^\circ\text{C}} \text{ und } U_{II t_u} = k_{II} \cdot U_{II 20^\circ\text{C}}$$

t_u = Umgebungstemperatur

$U_{I t_u}$ = Minimalspannung bei Umgebungstemperatur t_u

$U_{II t_u}$ = Maximalspannung bei Umgebungstemperatur t_u

k_I und k_{II} = Faktoren

t_u	20 °C	30 °C	40 °C	50 °C	60 °C	70 °C	80 °C	90 °C	100 °C	110 °C
-------	-------	-------	-------	-------	-------	-------	-------	-------	--------	--------

Standardausführung

k_I	1,0	1,04	1,08	1,12	1,16	–	–	–	–	–
k_{II}	1,0	0,94	0,88	0,81	0,75	–	–	–	–	–

Temperaturfeste Ausführung

k_I	1,0	1,04	1,08	1,12	1,16	1,2	1,24	1,28	1,31	1,35
k_{II}	1,0	0,96	0,92	0,88	0,84	0,79	0,75	0,69	0,64	0,58

Angaben über Arbeitsbereich und Ansprechklasse nach DIN IEC 255 Teil 1-00/VDE 0435 Teil 201 auf Anfrage.

Kleinschaltrelais E1

Temperaturfeste Ausführung

Erwärmung der Spule ($\Delta \vartheta$), in Abhängigkeit vom Kontaktdauerstrom (I_D)

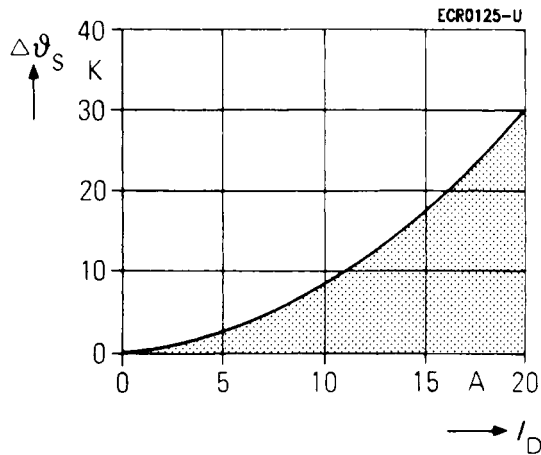


Bild 1

Lastgrenzkurve

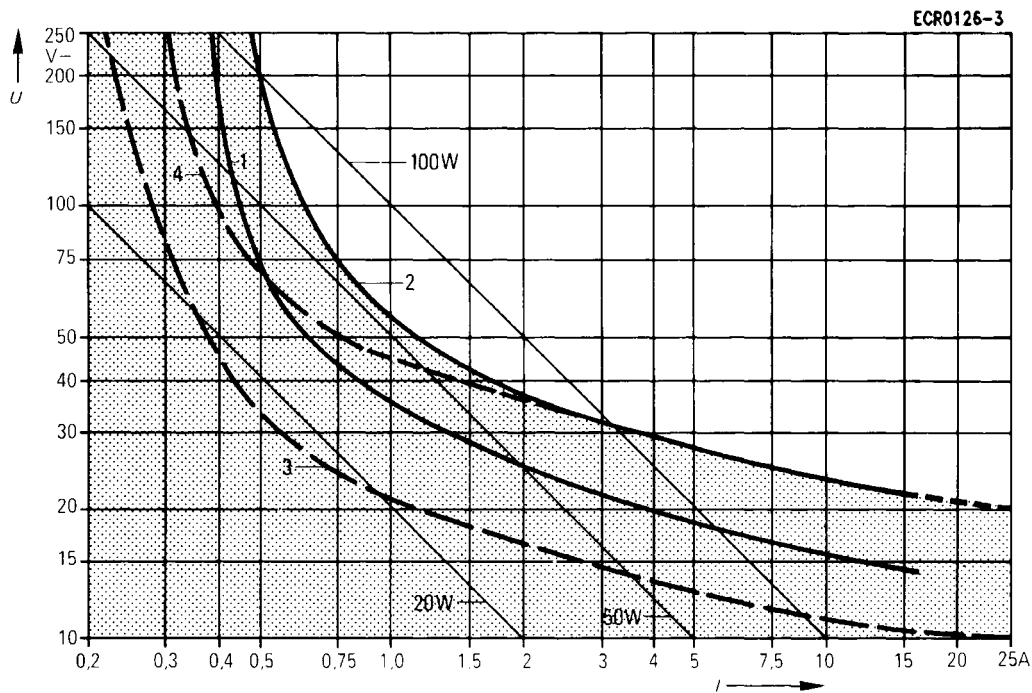


Bild 2

I = Schaltstrom
 U = Schaltspannung

Kurve 1 und 3: Lichtbogen, verlöscht während der Umschlagzeit (Lastgrenzkurve I)
 Maximal 12,5 Schaltspiele/s

Kurve 2 und 4: Sicheres Abschalten, kein stehender Lichtbogen (Lastgrenzkurve II)
 Maximal 1 Schaltspiel/s

- Kontaktwerkstoff
 Silber
- Kontaktwerkstoff
 Silber-Cadmium-Oxid

Kleinschaltrelais E2

V23037

für Gleichspannung, neutral, monostabil

Besondere Merkmale

- Einsatz als elektrisches Trennglied zwischen Schwachstromsteuer- und Starkstromschaltkreisen
- Großes Schaltvermögen bei kleinen Abmessungen
- Mechanische und elektrische Kennwerte entsprechen den „Regeln für elektrische Relais in Starkstromanlagen“ (VDE 0435/9.72) und der „sicheren elektrischen Trennung von Fernmelde- und Starkstromkreisen“ (VDE 0804)
- Luft- und Kriechstrecken bei Bestückung 2 Schließer ≥ 6 mm (Standard) bzw. ≥ 8 mm (Ausführung -B0...)

Ausführung

- Bestückung: max. 2 Schließer oder 2 Wechsler
- Anschlußart: Print
- Starkstromkontakte
- Durchsichtige Kunststoffkappe
- Staubgeschützt

5

Zulassungen		VDE	Prüfzeichen 
		SEMKO	4362640 und 4357014
		SEV	89,5 50653.02
		CSA	File LR 89731-3
		UL	File E 48393

Kleinschaltrelais E2

V23037-A0★★★ Standard

V23037-B0★★★ nur für Bestückung 2 Schließer:
mit Luft- und Kriechstrecken ≥ 8 mm,
nach VDE 0110

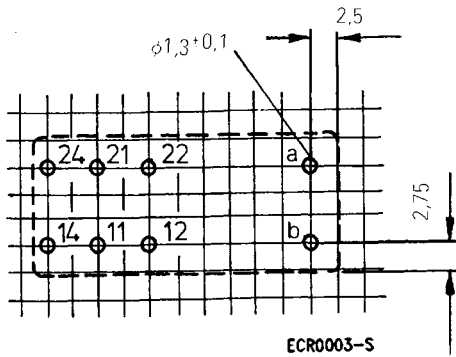
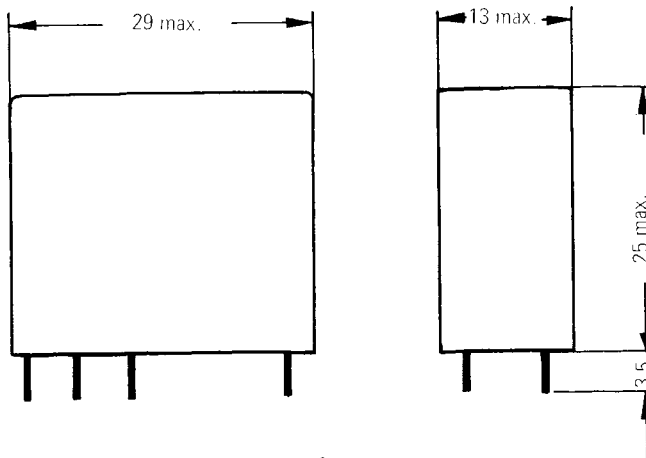
Mit 2 Wechslern oder 2 Schließern

Staubgeschützt

Für Einbau in gedruckte Schaltungen,
Anschlüsse für Rasterteilung 2,5 mm
sowie 2,54 mm nach DIN 40801 und
DIN 40803, mittel

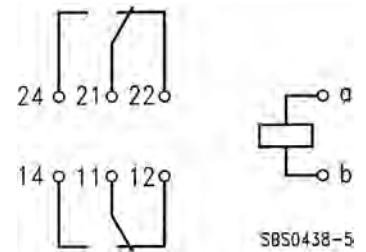


Abbildung etwa Originalgröße
Gewicht etwa 20 g

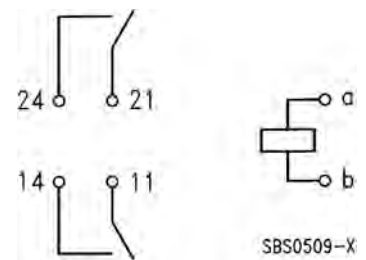


Montagelochung
Ansicht auf die Anschlüsse

Anschlußbelegung
2 Wechsler



2 Schließer



Kleinschaltrelais E2

Bestellbezeichnung

Datenstelle	Block 1						Block 2					Block 3				
	1	2	3	4	5	6	7	8	9	10	11	12	13	14	15	
	V	2	3	0	3	7	-					-				
Kennzeichnung des Kleinschaltrelais E2	_____						_____					_____				
Ausführung	_____						_____					_____				
Nummer der Spule siehe Tabelle 2	_____						_____					_____				
Kontaktbestückung/-werkstoff	_____						_____					_____				

A0 = Standard (2 Wechsler oder 2 Schließer)
 B0 = 2 Schließer; Luft- und Kriechstrecken ≥ 8 mm
 W0 = Sonderbestückung, z. B. 1 Schließer/1 Öffner, auf Anfrage

A101 = 2 Wechsler; Silber, hauchvergoldet
 A401 = 2 Wechsler; Silber-Cadmium-Oxid
 A102 = 2 Schließer; Silber, hauchvergoldet
 A402 = 2 Schließer; Silber-Cadmium-Oxid

5

Bestellbeispiel: V23037-A0002-A101

Kleinschaltrelais E2, Standardausführung, Spule 12 V Nennspannung, 2 Wechsler, Kontaktwerkstoff Silber, hauchvergoldet.

Vorzugsbauvorschriften – SBS-Schwerpunkttypen

V23037-A0001-A101
 -A0002-A101
 -A0002-A102
 -A0002-A401
 -A0003-A101
 -A0003-A102
 -A0003-A401
 -A0004-A101
 -A0004-A401

V23037-A0005-A101
 -A0005-A102
 -A0005-A401
 -A0005-A402
 -A0013-A101
 -A0022-A101

V23037-B0002-A102
 -B0002-A402
 -B0005-A102
 -B0005-A402
 -B0009-A402

Kleinschaltrelais E2

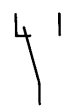



Tabelle 1 Kennwerte

Erregerseite

Betriebsspannungen	V–	siehe Tabelle 2
Nennleistung	W	etwa 0,5
Obere Grenztemperatur	°C	110
Thermische Dauerbelastbarkeit bei 20 °C Umgebungstemperatur	W	1,3
Wärmewiderstand	K/W	65

Kontaktseite

Kontaktklasse III nach VDE 0435 Teil 120/10.81 Anh. B

Bestellbezeichnung Block 3		A101	A102	A401	A402
Kontaktwerkstoff		Silber, hauchvergoldet		Silber-Cadmium- Oxid	
Kontaktkurzzeichen		21 – 21	1 – 1	21 – 21	1 – 1
Schaltzeichen (siehe auch Anschlußbelegung)		 2 ×	 2 ×	 2 ×	 2 ×
Schaltspannung max. nach VDE 0110 Gruppe C		V– V~	300 250		
Schaltstrom max.		A	10 ¹⁾		
Schaltleistung max. ²⁾ Gleichspannung		W	50 bis 250	35 bis 250	
Wechselspannung		VA	1250 siehe Bild 1 (spannungsabhängig)		
Grenzdauerstrom		A	5		

Sonstige Daten

Zulässige Umgebungstemperatur	°C	– 40 bis + 60
Ansprechzeit ³⁾	ms	etwa 8
Rückfallzeit ³⁾	ms	etwa 3
Höchste Schalzhäufigkeit	Schaltspiele/s	20
Prüfspannung: Kontakt/Wicklung Kontakt/Kontakt	V~ _{eff} V~ _{eff}	4000 2500
Elektrische Lebensdauer ⁴⁾ Wechselspannung 220 V, 5 A	Schaltspiele	etwa 8 × 10 ⁴
Mechanische Lebensdauer	Schaltspiele	etwa 2 × 10 ⁷

1) Der Strom von 10 A kann max. 4 Sek. bis zu einer relativen Einschaltdauer von 10 % geführt werden.

2) Die Werte gelten für ohmsche Last bzw. für induktive Belastung mit einer geeigneten Funkenlöschung.

3) Gemessen bei Nennspannung ohne Vorwiderstand.

4) Die Werte beziehen sich auf Silber-Cadmium-Oxidkontakte, sie gelten für ohmsche Last bzw. für induktive Belastung mit einer geeigneten Funkenlöschung. Die Werte wurden bei 0,1 Schaltspiel/s ermittelt.

Kleinschaltrelais E2

Tabelle 2 Spulenausführungen

Nennspannung V–	Betriebsspannungsbereich bei 20 °C		Widerstand bei 20 °C Ω	Nummer der Spule Bestell- bezeichnung Block 2
	Minimal- spannung U_I V–	Maximal- spannung U_{II} V–		
6	4,4	10,4	70 ± 7	001
12	8,8	20,8	270 ± 27	002
24	17,5	41,5	1100 ± 165	005
48	35	83	4400 ± 660	004
60	44	103	6850 ± 1030	003

Weitere Spulenausführungen auf Anfrage

Die Spannungsgrenzwerte U_I und U_{II} sind temperaturabhängig nach den Formeln:

$$U_{I t_u} = k_I \cdot U_{I 20^\circ\text{C}} \text{ und } U_{II t_u} = k_{II} \cdot U_{II 20^\circ\text{C}}$$

t_u = Umgebungstemperatur

$U_{I t_u}$ = Minimalspannung bei Umgebungstemperatur t_u

$U_{II t_u}$ = Maximalspannung bei Umgebungstemperatur t_u

k_I und k_{II} = Faktoren

t_u	20 °C	30 °C	40 °C	50 °C	60 °C
k_I	1,0	1,04	1,08	1,12	1,16
k_{II}	1,0	0,94	0,88	0,81	0,75

5

Angaben über Arbeitsbereich und Ansprechklasse nach DIN IEC 255 Teil 1-00/VDE 0435 Teil 201 auf Anfrage.

Kleinschaltrelais E2

Lastgrenzkurve

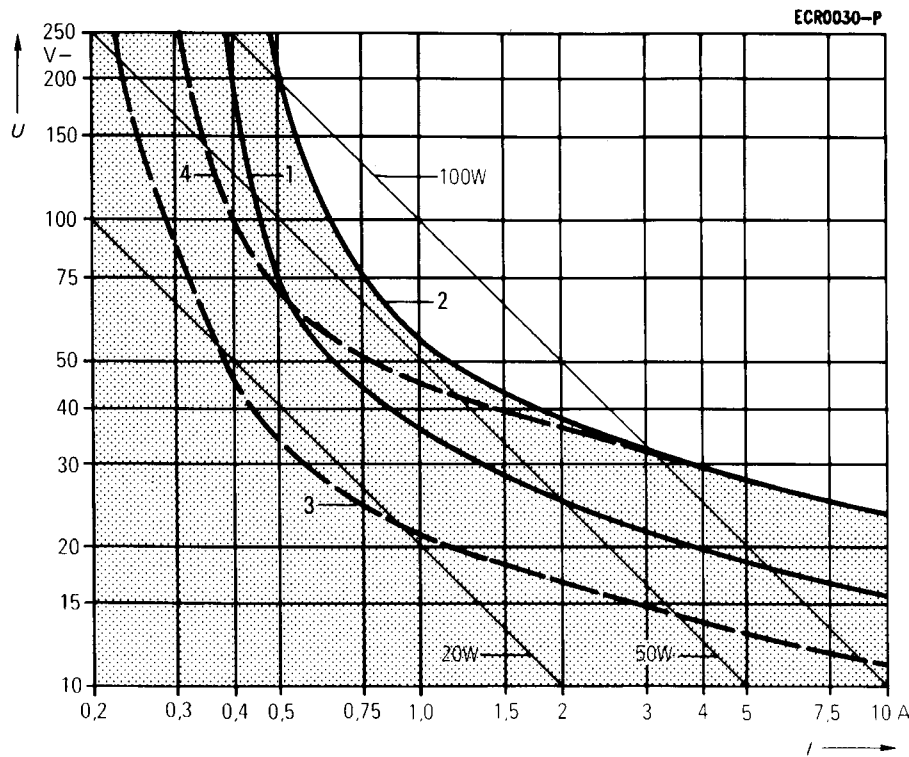


Bild 1

I = Schaltstrom
 U = Schaltspannung

Kurve 1 und 3: Lichtbogen verlöscht während der Umschlagzeit (Lastgrenzkurve I)
 Maximal 12,5 Schaltspiele/s

Kurve 2 und 4: Sicheres Abschalten, kein stehender Lichtbogen (Lastgrenzkurve II)
 Maximal 1 Schaltspiel/s

- Kontaktwerkstoff
 Silber, hauchvergoldet
- Kontaktwerkstoff
 Silber-Cadmium-Oxid

Kleinschaltrelais IF

V23077

für Gleichspannung, neutral, monostabil

Besondere Merkmale

- Temperaturfest, bis 125 °C Umgebungstemperatur geeignet
- Einsatz als elektrisches Trennglied zwischen Schwachstromsteuer- und Starkstromschaltkreisen
- Großes Schaltvermögen bei kleiner Nennleistung
- Mechanische und elektrische Kennwerte entsprechen den „Regeln für elektrische Relais in Starkstromanlagen“ (VDE 0435/9.72) und der „sicheren elektrischen Trennung von Fernmelde- und Starkstromkreisen“ (VDE 0804)
- Vorschriften für Temperaturregler und -begrenzer nach VDE 0631 werden erfüllt
- Entspricht den einschlägigen Vorschriften für den Einsatz in Hausgeräten (VDE 0700 bzw. VDE 0730) u. a. durch die Kriechstromfestigkeit des Grundkörpers von CTI 250 (DIN IEC 112)
- Luft- und Kriechstrecken zwischen Wicklung und Kontakt ≥ 8 mm
- Laststromkreis kann mit Flachsteckern (Faston) angeschlossen werden.

5

Ausführung

- Bestückung: 1 Schließer oder 1 Öffner
- Anschlußart: Print (Lastkreis zusätzlich über Faston)
- Kunststoffkappe
- Staubgeschützt oder waschdicht (auf Anfrage);
waschdicht: Schutzart IP 67 nach DIN 40050 (IEC 529),
Dichtigkeit entspricht DIN IEC 68, Teil 2–17,
Prüfung nach Gruppe Qc 2 (Prüfzeit 1 Min.)

Verarbeitungshinweis: Eine Ultraschallreinigung sollte nach Möglichkeit erst nach Rücksprache mit dem Hersteller angewendet werden.

Zulassungen



VDE

Prüfzeichen 



SEV

beantragt



CSA

beantragt



UL

beantragt

Kleinschaltrelais IF

V23077-★★★

Mit 1 Schließer oder 1 Öffner

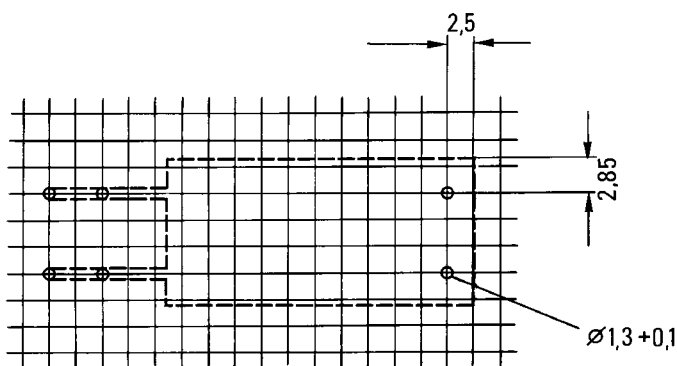
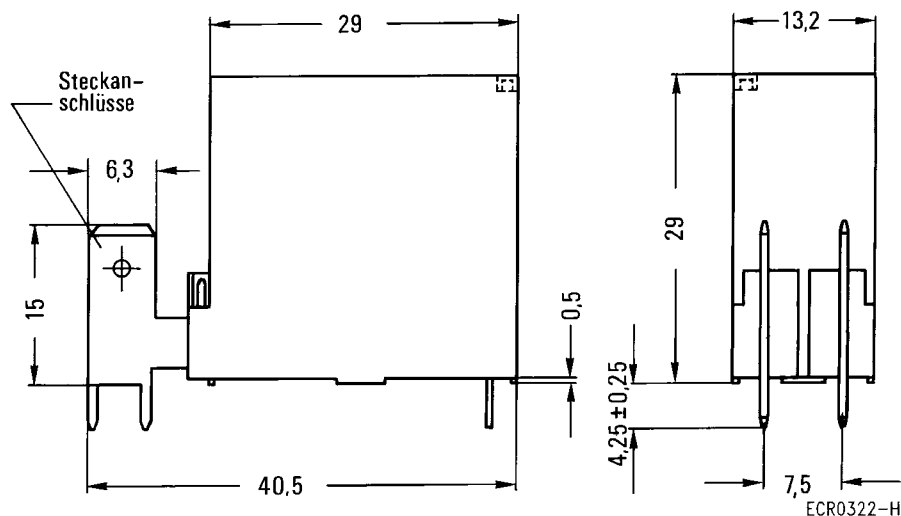
Staubgeschützt oder waschdicht (auf Anfrage)

Für Einbau in gedruckte Schaltungen,
Anschlüsse in Rasterteilung 2,5 mm nach
DIN 40801 und DIN 40803

Mit Printanschlüssen (Ein- und Ausgang)
und Flachsteckern (Ausgang),
für Steckhülsen 6,35 mm



Abbildung etwa Originalgröße
Gewicht etwa 26 g



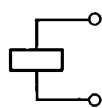
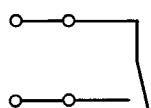
Montagelochung
Ansicht auf die Anschlüsse

Anmerkung:

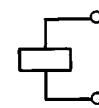
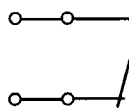
Kriech- und Luftstrecken zwischen spannungsführenden Teilen im Inneren des Relais und leitfähigen Teilen auf der Befestigungsaufgabe können unterschritten werden. Die Einhaltung ist durch den Einbau zu gewährleisten.

Anschlußbelegung

1 Schließer



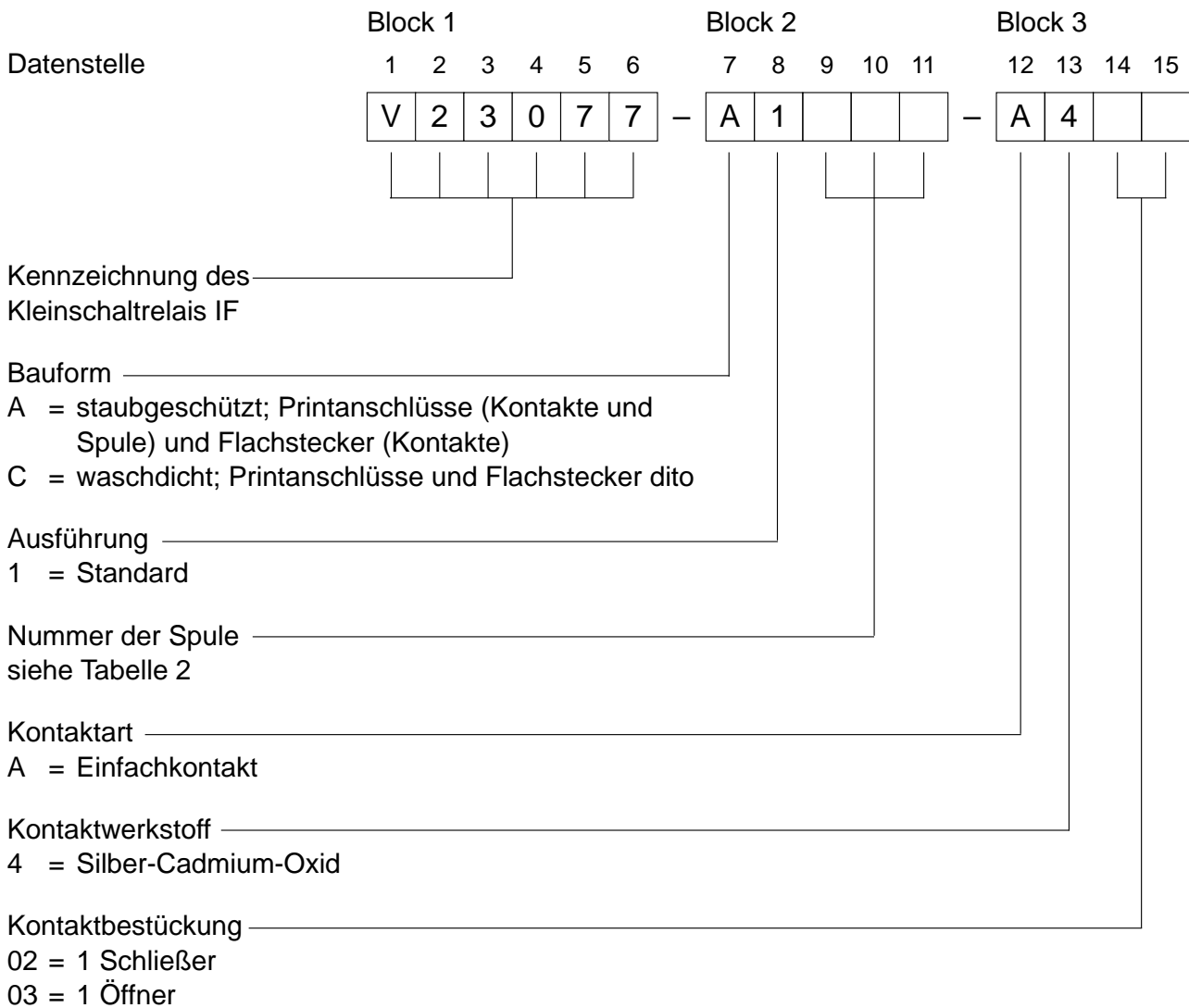
1 Öffner



ECR0323-Q

Kleinschaltrelais IF

Bestellbezeichnung



5

Bestellbeispiel: V23077-A1005-A402

Kleinschaltrelais IF, staubgeschützt, Spule 12 V Nennspannung, mit 1 Schließer

Kleinschaltrelais IF



Tabelle 1 Kennwerte

Erregerseite

Betriebsspannungen	V–	siehe Tabelle 2
Nennleistung typ.	mW	360
Obere Grenztemperatur	°C	155
Thermische Dauerbelastbarkeit bei 20 °C Umgebungstemperatur ¹⁾)	mW	3500
Wärmewiderstand	K/W	65

Kontaktseite

Kontaktklasse III nach VDE 0435 Teil 120/10.81 Anh. B

Kontaktwerkstoff	Silber-Cadmium-Oxid	
Kontaktkurzzeichen	1	2
Schaltzeichen (siehe auch Anschlußbelegung)		
Schaltspannung max. nach VDE 0110 Gruppe C nach VDE 0110 Gruppe B ²⁾)	V– V~ V~	300 250 380
Schaltstrom max.	A	25 ³⁾)
Schaltleistung max. Gleichspannung Wechselspannung	W VA	50 bis 500 4000
Grenzdauerstrom	A	16

Sonstige Daten

Zulässige Umgebungstemperatur	°C	– 40 bis + 125
Ansprechzeit ⁴⁾)	ms	typisch 10
Rückfallzeit ⁴⁾)	ms	typisch 10
Höchste Schalthäufigkeit	Schaltspiele/s	20
Prüfspannung Kontakt/Kontakt Kontakt/Wicklung	V~ _{eff} V~ _{eff}	1500 4000
Elektrische Lebensdauer ⁵⁾) (250 V~/16 A/ 125 °C/ohmsch)	Schaltspiele	> 5 × 10 ⁴
Mechanische Lebensdauer	Schaltspiele	> 3 × 10 ⁷

¹⁾ ohne Kontaktbelastung

²⁾ Eine Schaltspannung von 380 V~ ist bei Einsatz in Geräten oder Räumen nach Isolationsgruppe B bei verringerter Lebensdauer möglich.

³⁾ Der Strom von 25 A kann max. 4 Sek. bis zu einer relativen Einschaltdauer von 10 % geführt werden.

⁴⁾ Gemessen bei Nennspannung ohne Vorwiderstand.

⁵⁾ Ermittelt bei 450 Schaltspielen/h bei 125 °C Umgebungstemperatur

Kleinschaltrelais IF

Tabelle 2 Spulenausführungen

Nennspannung V–	Betriebsspannungsbereich bei 20 °C		Widerstand bei 20 °C		Nummer der Spule Bestell- bezeichnung Block 2
	Minimal- spannung U_I V–	Maximal- spannung U_{II} V–	Ω		
3	2,1	8,5	25 ±	2,5	001
5	3,5	14,1	69 ±	7	002
6	4,2	16,9	100 ±	10	003
9	5,6	25,4	225 ±	22,5	004
12	8,4	33,8	400 ±	40	005
18	12,6	50,7	900 ±	90	006
24	16,8	67,7	1600 ±	160	007
48	33,6	135,3	6400 ±	640	009
60	42,0	169,1	10000 ±	1000	010
110	77,0	310,1	33610 ±	3360	012

U_I = Minimalspannung bei 20 °C nach Vorerregung mit U_{Nenn} ohne Kontaktstrom (Arbeitsbereich Klasse: 2; Ansprechklasse: c nach DIN IEC 255 Teil1-00/VDE 0435 Teil 201)

U_{II} = Maximale Dauerspannung bei 20 °C für $T_{sp,max} = 140$ °C ohne Kontaktbelastung

Die Spannungsgrenzwerte U_I und U_{II} sind temperaturabhängig nach den Formeln:

$$U_{I,t_u} = k_I \cdot U_{I,20\text{ °C}} \text{ und } U_{II,t_u} = k_{II} \cdot U_{II,20\text{ °C}}$$

t_u = Umgebungstemperatur

U_{I,t_u} = Minimalspannung bei Umgebungstemperatur t_u

U_{II,t_u} = Maximalspannung bei Umgebungstemperatur t_u

k_I und k_{II} = Faktoren

$T_{sp,max}$ = Maximale Spulentemperatur

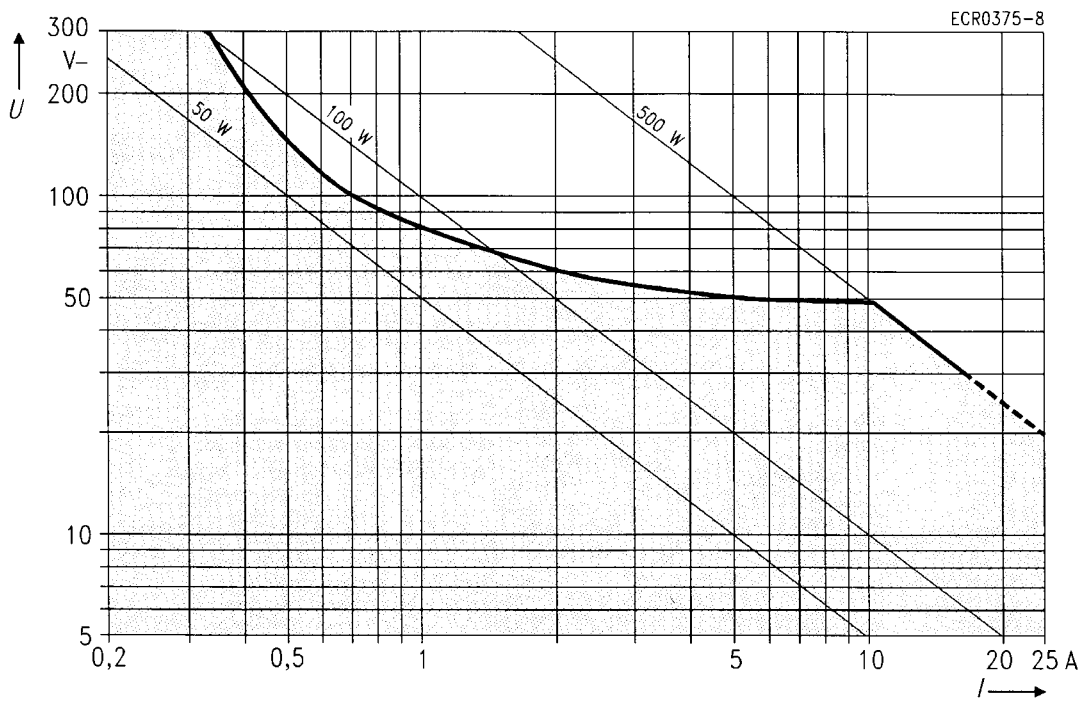
t_u	20 °C	30 °C	40 °C	50 °C	60 °C	70 °C	80 °C	90 °C	100 °C	110 °C	120 °C
k_I	1	1,04	1,08	1,12	1,16	1,20	1,24	1,28	1,31	1,35	1,39
k_{II}	1	0,96	0,92	0,88	0,84	0,79	0,75	0,69	0,64	0,58	0,51

Die Summe aus Umgebungstemperatur und Übertemperatur in der Spule darf 140 °C nicht überschreiten.

Die Maximalspannung ist so berechnet, daß unter Berücksichtigung des Faktors k_{II} diese maximal zulässige Temperatur bei Dauerbetrieb am Relais nicht überschritten wird.

Kleinschaltrelais IF

Lastgrenzkurve



I = Schaltstrom

U = Schaltspannung

Sicheres Abschalten, kein stehender Lichtbogen (Lastgrenzkurve II)

Kleinschaltrelais RKS

für Gleichspannung, neutral, monostabil

V23150
bzw.
POT: RKS

Besondere Merkmale

- Einsatz als elektrisches Trennglied zwischen Schwachstromsteuer- und Starkstromschaltkreisen
- Großes Schaltvermögen bei kleinen Abmessungen
- Kostengünstiges Relais hoher Spannungsfestigkeit
- Luft- und Kriechstrecken 8 mm, 4 kV zwischen Kontakt und Wicklung
- Einsatz in elektronischen Steuerungen, Werkzeugmaschinen, Haushaltsgeräten, etc.

Ausführung



- Bestückung: 1 Schließer, 1 Wechsler oder 2 Wechsler
- Anschlußart: Print
- Kontaktbelegungen bzw. Montagelochungen in unterschiedlichen Rasterteilungen
- Kunststoffgehäuse
- Waschdicht: Schutzart IP 67 nach DIN 40050 (IEC 529)

5

Zulassungen



VDE

Prüfzeichen  und 



CSA

File LR 15734-M214



UL

File E 22575 und ML File E 118975

Kleinschaltrelais RKS

POT: RKS-★★★

Mit 1 Schließer, 1 Wechsler oder 2 Wechslern

Unterschiedliche Kontaktbelegungen und Rasterteilungen; Anschlußbilder 1 bis 3

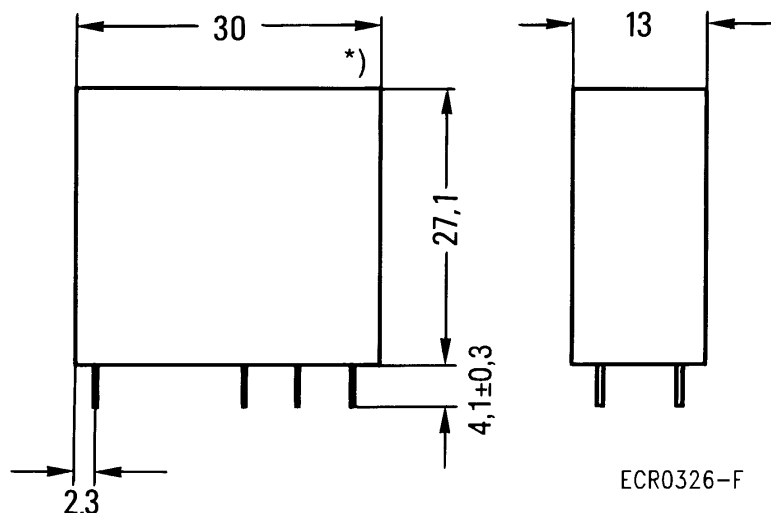
Waschdicht

Für Einbau in gedruckte Schaltungen



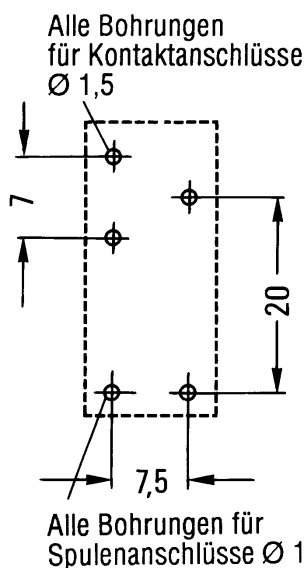
ECR0345-L

Abbildung etwa Originalgröße
 Gewicht etwa 18,5 g



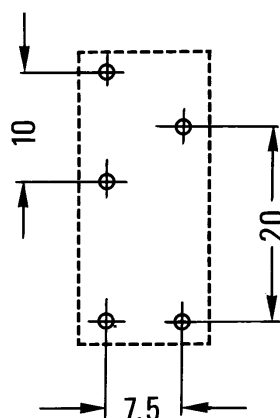
Anschlußbild 1

Bestückung:
 1 Schließer oder
 1 Wechsler



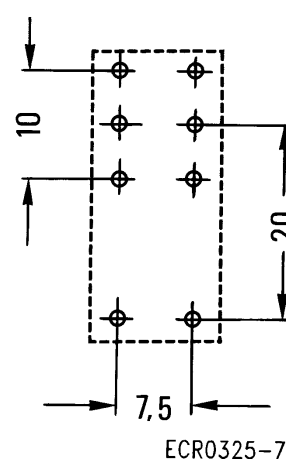
Anschlußbild 2

1 Schließer oder
 1 Wechsler



Anschlußbild 3 und 5

1 Schließer,
 1 Wechsler oder
 2 Wechsler



Montagelochung

Ansicht auf die Anschlüsse

*) Abdeckfolie vor Inbetriebnahme entfernen

Kleinschaltrelais RKS

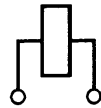
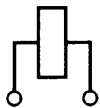
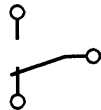
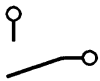
Anschlußbelegung

Anschlußbild 1 und 2

Bestückung:

1 Schließer

1 Wechsler



ECR0352-4

Anschlußbild 3

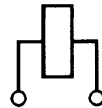
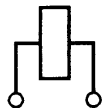
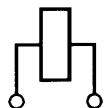
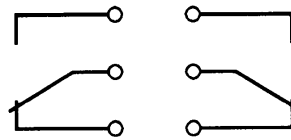
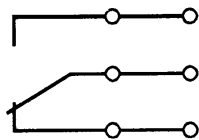
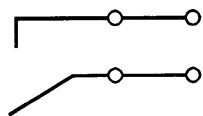
Anschlußbild 5

Bestückung:

1 Schließer

1 Wechsler

2 Wechsler



ECR0353-C


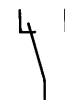
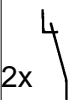

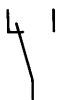
Kleinschaltrelais RKS

Tabelle 1 Kennwerte

Erregerseite

Betriebsspannungen	V–	siehe Tabelle 2
Nennleistung	mW	520
Obere Grenztemperatur	°C	130
Thermische Dauerbelastbarkeit bei 20 °C Umgebungstemperatur	W	1,5
Wärmewiderstand	K/W	64

Kontaktseite

Kontaktwerkstoff	Silber-Cadmium-Oxid				
Kontaktcode ¹⁾	G und X			W	
Kontaktkurzzeichen	1	21	21 – 21	1	21
Schaltzeichen (siehe auch Anschlußbelegung)					
Schaltspannung max. ²⁾	V– V~	30 250		24 250	
Schaltstrom max.	A	10		20	
Schaltleistung max. Gleichspannung (28 V–) Wechselspannung (250 V~)	W VA	300 2500		480 5000	
Grenzdauerstrom	A	10		20	

Sonstige Daten

Zulässige Umgebungstemperatur bis 10 A bis 16 A	°C °C	– 40 bis + 65 – 40 bis + 60
Ansprechzeit ³⁾	ms	etwa 15
Rückfallzeit ³⁾	ms	etwa 8
Höchste Schalzhäufigkeit	Schaltspiele/s	30
Prüfspannung Kontakt/Kontakt Kontakt/Wicklung	V~ _{eff} V~ _{eff}	1000 4000
Elektrische Lebensdauer Kontaktausführung G, X: bei 10 A, 30 V– oder 240 V~ Kontaktausführung W: bei 12 A, 24 V– oder 250 V~ bei 16 A, 24 V– oder 250 V~ bei 20 A, 24 V– oder 250 V~	Schaltspiele Schaltspiele Schaltspiele Schaltspiele	etwa 10 ⁵ etwa 10 ⁵ etwa 5 × 10 ⁴ etwa 2 × 10 ⁴
Mechanische Lebensdauer	Schaltspiele	etwa 10 ⁷

¹⁾ Siehe auch Bestellbezeichnung

²⁾ Nach VDE 0110 b/2.79 Isolationsgruppe B: Schaltspannung 125 V~

³⁾ Gemessen bei Nennspannung ohne Vorwiderstand.

Kleinschaltrelais RKS

Siemens-Bestellbezeichnung

Alle nachstehend aufgeführten Relais sind unter Siemens-Bestellbezeichnungen erhältlich und auch entsprechend bestempelt.

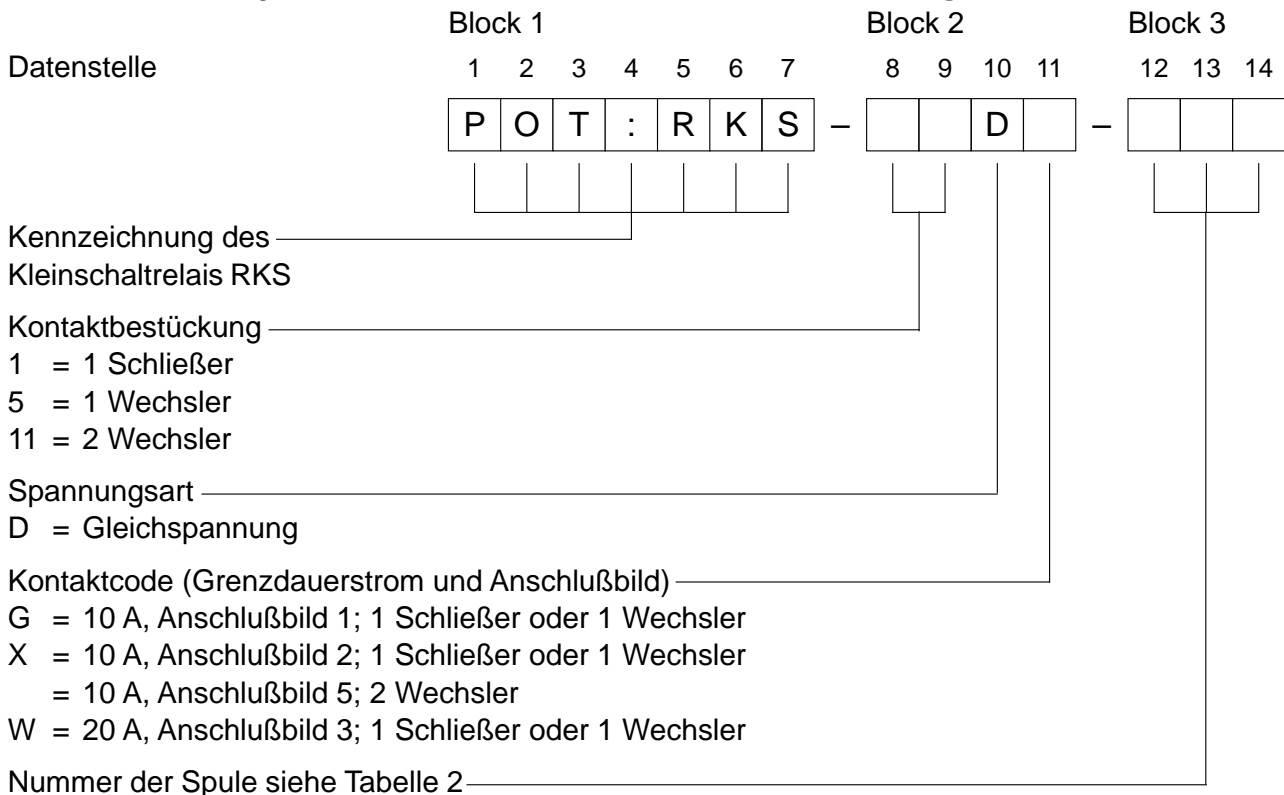
Kontaktbestückung	Kontaktcode und Grenzdauerstrom	Anschlußbild	Nennspannung V-	Siemens-Bestellbezeichnung	P & B-Bestellbezeichnung
1 Wechsler	G = 10 A	1	6 12 24	V23150-E1-A404 V23150-E2-A404 V23150-E5-A404	POT:RKS-5DG-6 POT:RKS-5DG-12 POT:RKS-5DG-24
	X = 10 A	2	6 12 24	V23150-F1-A404 V23150-F2-A404 V23150-F5-A404	POT:RKS-5DX-6 POT:RKS-5DX-12 POT:RKS-5DX-24
	W = 20 A	3	6 12 24	V23150-F1-A401 V23150-F2-A401 V23150-F5-A401	POT:RKS-5DW-6 POT:RKS-5DW-12 POT:RKS-5DW-24
2 Wechsler	X = 10 A	5	6 12 24	V23150-F1-A414 V23150-F2-A414 V23150-F5-A414	POT:RKS-11DX-6 POT:RKS-11DX-12 POT:RKS-11DX-24

Hinweis: Es ist mit Bestellbezeichnung V23150-... zu bestellen. Die zusätzlich angegebene Bestellbezeichnung POT: RKS-... dient zum Vergleich mit den Potter & Brumfield-Produkten.

Vorzugsbauvorschriften – SBS-Schwerpunkttypen

Alle oben aufgeführten Siemens-Bestellbezeichnungen sind Vorzugsbauvorschriften.

Weitere Ausführungen sind erhältlich unter: **P & B-Bestellbezeichnung**



Bestellbeispiel: POT: RKS-5DX-24

Kleinschaltrelais RKS, 1 Wechsler, Kontaktcode X (10 A Grenzdauerstrom, Anschlußbild 2), Spule 24 V Nennspannung

Kleinschaltrelais RKS

Tabelle 2 Spulenausführungen

Nennspannung V–	Betriebsspannungsbereich bei 20 °C		Widerstand bei 20 °C Ω	Nummer der Spule Bestell- bezeichnung Block 3
	Minimalspannung U_I V–	Maximalspannung U_{II} V–		
5	3,6	7,7	47 ± 4,7	5
6	4,3	9,3	69 ± 6,9	6
9	6,5	13,9	155 ± 15,5	9
12	8,6	18,5	275 ± 27,5	12
24	17,3	37,1	1100 ± 110	24
48	34,6	74,2	4400 ± 440	48
60	43,2	92,7	6880 ± 688	60
110	79,2	169,9	23100 ± 2310	110

Kleinschaltrelais T70

für Gleichspannung, neutral, monostabil

POT: T70

Besondere Merkmale

- Optimale Anpassung an unterschiedliche Schaltungsaufgaben
- Einsatz in Sicherheitsanlagen, Kommunikationsanlagen, Spielautomaten und weißer Ware
- Schüttelfestigkeit 10 bis 50 Hz, 0,8 mm
- Schockfestigkeit 10 g, 11 ms

Ausführung

- Bestückung: 1 Wechsler
- Anschlußart: Print
- Kunststoffkappe
- Waschdicht: Schutzart IP 67 nach DIN 40050 (IEC 529)

Zulassungen



CSA

File LR 15734



UL

File E 29244

5

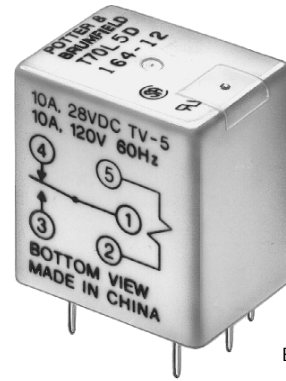
Kleinschaltrelais T70

POT: T70★★★

Mit 1 Wechsler

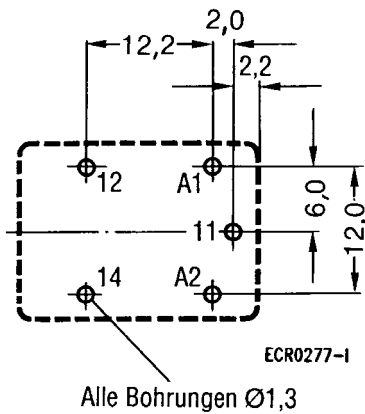
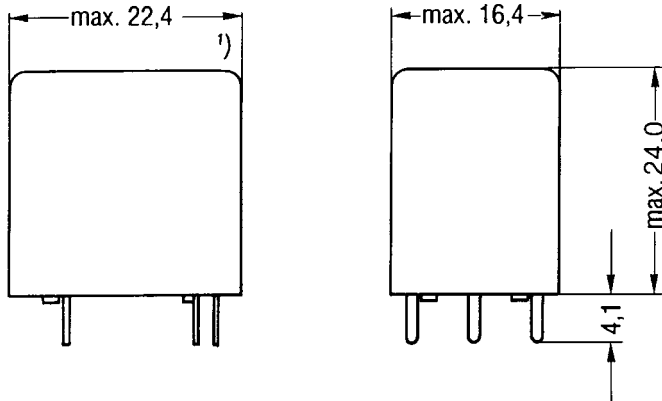
Waschdicht

Für Einbau in gedruckte Schaltungen

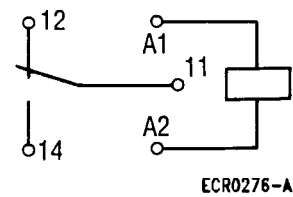


ECR3030-5

Abbildung etwa Originalgröße
Gewicht etwa 12 g



Anschlußbelegung



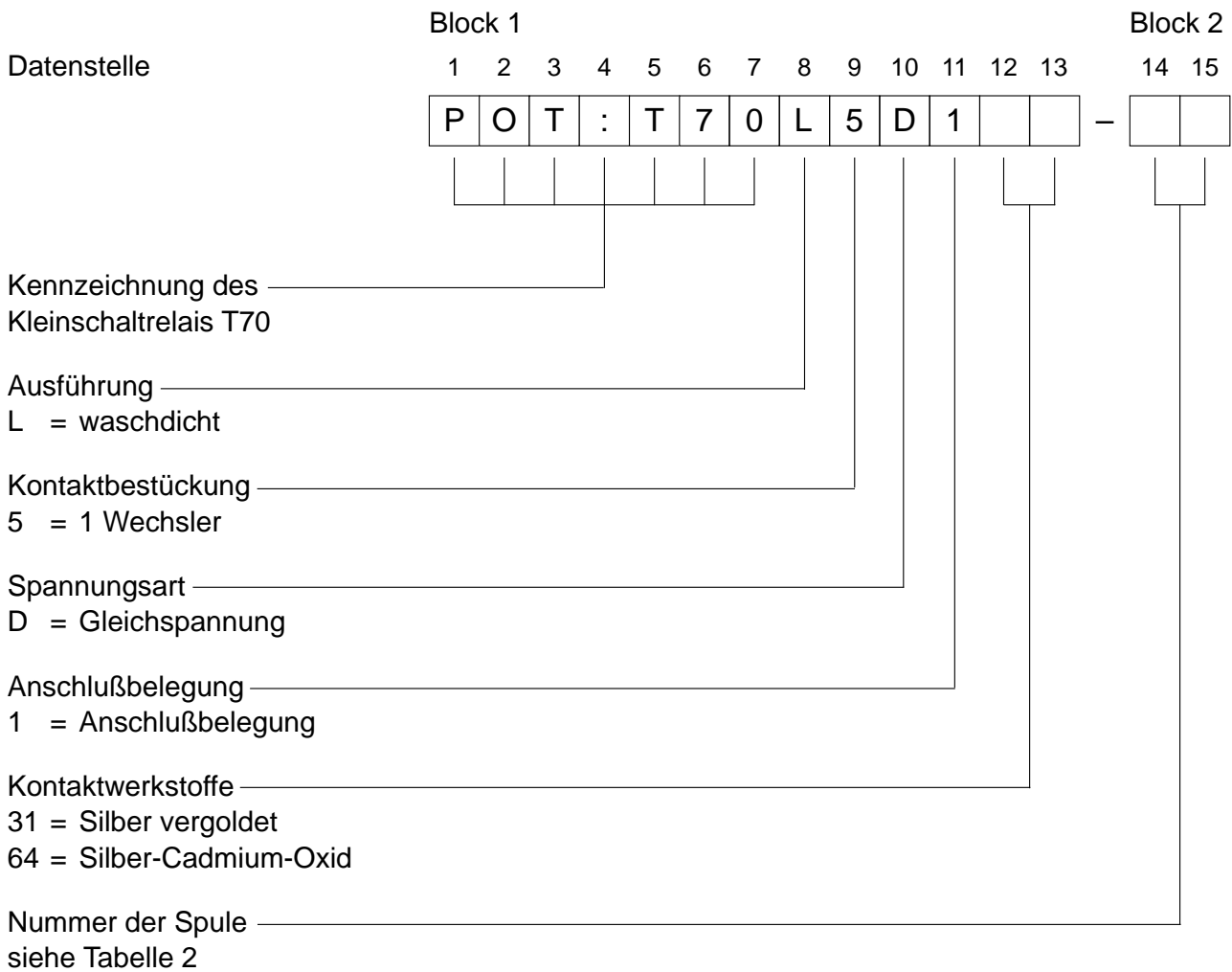
Montagelochung

Ansicht auf die Anschlüsse

*) Abdeckfolie vor Inbetriebnahme entfernen

Kleinschaltrelais T70

Bestellbezeichnung



5

Bestellbeispiel: POT: T70L5D131-24

Kleinschaltrelais T70, waschdicht, Kontaktwerkstoff Silber vergoldet, Spule 24 V Nennspannung

Vorzugsbauvorschriften – SBS-Schwerpunkttypen

POT:T70L5D131-12

POT:T70L5D131-24

POT:T70L5D164-12

POT:T70L5D164-24

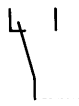
Kleinschaltrelais T70

Tabelle 1 Kennwerte

Erregerseite

Betriebsspannungen	V–	siehe Tabelle 2	
Nennleistung	mW	etwa 360	
Obere Grenztemperatur	°C	130	
Thermische Dauerbelastbarkeit bei 20 °C Umgebungstemperatur	W	1,4	
Wärmewiderstand	K/W	72 (typisch)	

Kontaktseite

Kontaktwerkstoff		Silber, vergoldet	Silber-Cadmium-Oxid
Kontaktkurzzeichen		21	
Schaltzeichen (siehe auch Anschlußbelegung)			
Schaltspannung max. 1)	V– V~	100 250	
Schaltstrom max.	A A	10 (28 V–) 2 (250 V~)	10 (28 V–) 5 (250 V~)
Schaltleistung max. Gleichspannung (28 V–) Wechselspannung (120 V~) Wechselspannung (250 V~)	W VA VA	280 1200 500	280 1200 1200
Grenzdauerstrom	A	10	

Sonstige Daten

Zulässige Umgebungstemperatur bei Schaltstrom 3 A bei Schaltstrom 5 A bei Schaltstrom 10 A	°C °C °C	– 40 bis + 82 – 40 bis + 73 – 40 bis + 50	
Ansprechzeit ²⁾	ms	max. 13	
Rückfallzeit ²⁾	ms	max. 9	
Höchste Schalzhäufigkeit	Schaltspiele/s	30	
Prüfspannung Kontakt/Kontakt Kontakt/Wicklung	V~ _{eff} V~ _{eff}	1000 1500	
Elektrische Lebensdauer	Schaltspiele	siehe Tabelle 3	
Mechanische Lebensdauer	Schaltspiele	etwa 10 ⁷	

1) Nach VDE 0110 b/2.79 Isolationsgruppe B: Schaltspannung 60 V~

2) Gemessen bei Nennspannung ohne Vorwiderstand

Kleinschaltrelais T70

Tabelle 2 Spulenausführungen

Nennspannung V–	Betriebsspannungsbereich bei 23 °C		Widerstand bei 20 °C Ω	Nummer der Spule Bestell- bezeichnung Block 2
	Minimalspannung U_I V–	Maximalspannung U_{II} V–		
3	2,25	6	25 ± 2,5	3
5	3,75	9	70 ± 7	5
6	4,5	10	100 ± 10	6
9	6,75	16	225 ± 22,5	9
12	9	21	400 ± 40	12
24	18	42	1600 ± 160	24
48	36	84	6400 ± 640	48

Tabelle 3 Elektrische Lebensdauer

Schaltstrom max. A	Schaltspannung max. V	Lebensdauer	
		Kontaktwerkstoff	
		Silber, vergoldet Schaltspiele	Silber-Cadmium-Oxid Schaltspiele
2	240 V~	etwa 5×10^4	—
3	28 V– 120 V~	etwa $2,5 \times 10^5$ etwa 1×10^5	— —
5	120 V~ 240 V~	etwa $7,5 \times 10^4$ —	— etwa $7,5 \times 10^4$
10	28 V– 120 V~	etwa 5×10^4 etwa 5×10^4	etwa $7,5 \times 10^4$ etwa $7,5 \times 10^4$

5



Leistungsrelais T90

für Gleichspannung, neutral, monostabil

POT: T90

Besondere Merkmale

- Optimale Anpassung an unterschiedliche Schaltungsaufgaben
- Einsatz in den Bereichen Haushaltsgeräte sowie Heizungs-, Lüftungs- und Klimatechnik
- Schüttelfestigkeit 10 bis 55 Hz, 1,65 mm

Ausführung

- Bestückung: 1 Öffner, 1 Schließer oder 1 Wechsler
- Anschlußart: Print
- Offen oder in Kunststoffgehäuse, waschdicht
- Wahlweise Kunststoffkappe für Schnappmontage, als Staubschutz für offene Ausführung
- Waschdicht: Schutzart IP 67 nach DIN 40050 (IEC 529)

Zulassungen



CSA

File LR 15734



UL

File E 22575

5

Leistungsrelais T90

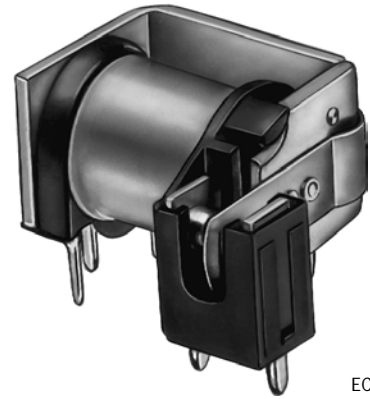
POT: T90N★★★

Mit 1 Schließer, 1 Öffner oder 1 Wechsler

Offene Ausführung

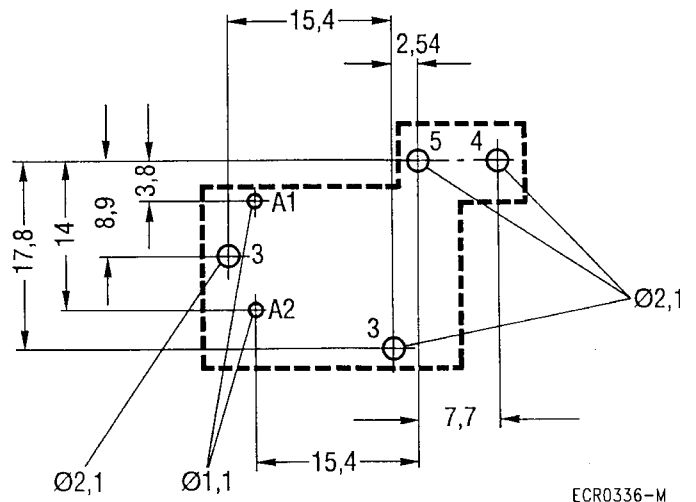
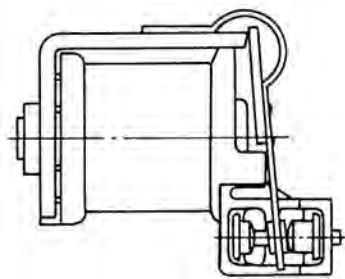
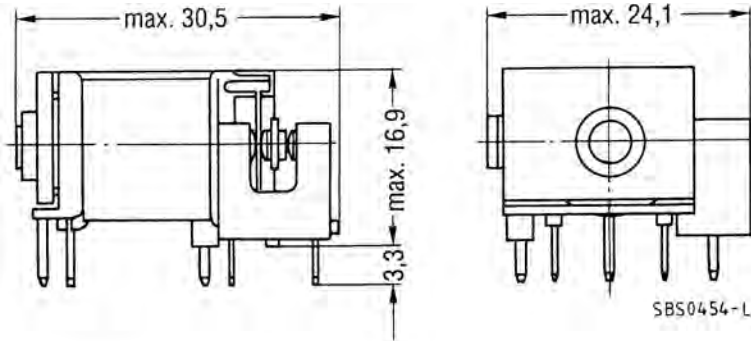
Für Einbau in gedruckte Schaltungen

Staubschutzkappe (wahlweise), siehe Seite 5.58



ECR0334-6

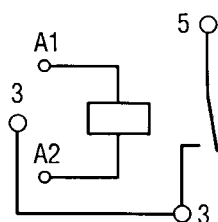
Abbildung etwa Originalgröße
Gewicht etwa 20 g



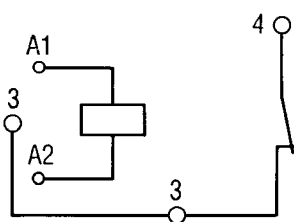
ECR0336-M

Montagelochung
Ansicht auf die Anschlüsse

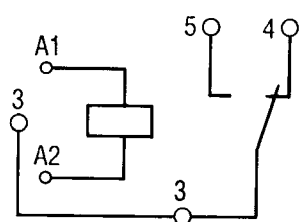
Anschlußbelegung
1 Schließer



1 Öffner



1 Wechsler



ECR0285-9

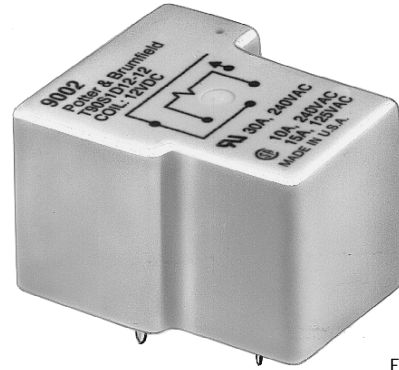
Leistungsrelais T90

POT: T90S★★★

Mit 1 Schließer, 1 Öffner oder 1 Wechsler

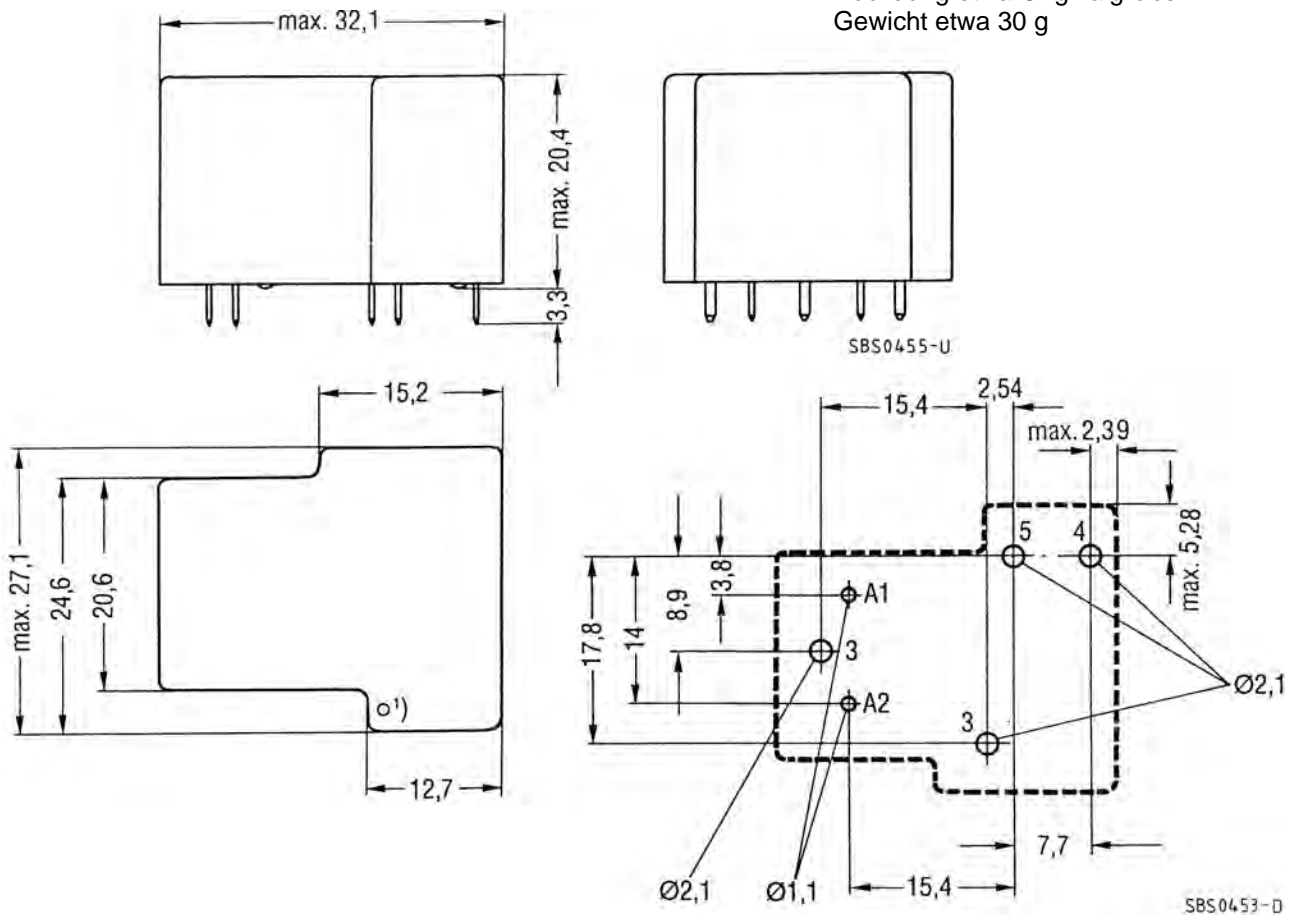
Waschdicht

Für Einbau in gedruckte Schaltungen



ECR0333-X

Abbildung etwa Originalgröße
Gewicht etwa 30 g

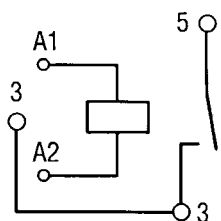


Montagelochung
Ansicht auf die Anschlüsse

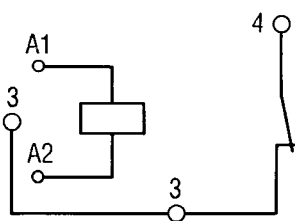
5

Anschlußbelegung

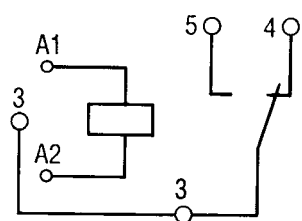
1 Schließer



1 Öffner



1 Wechsler

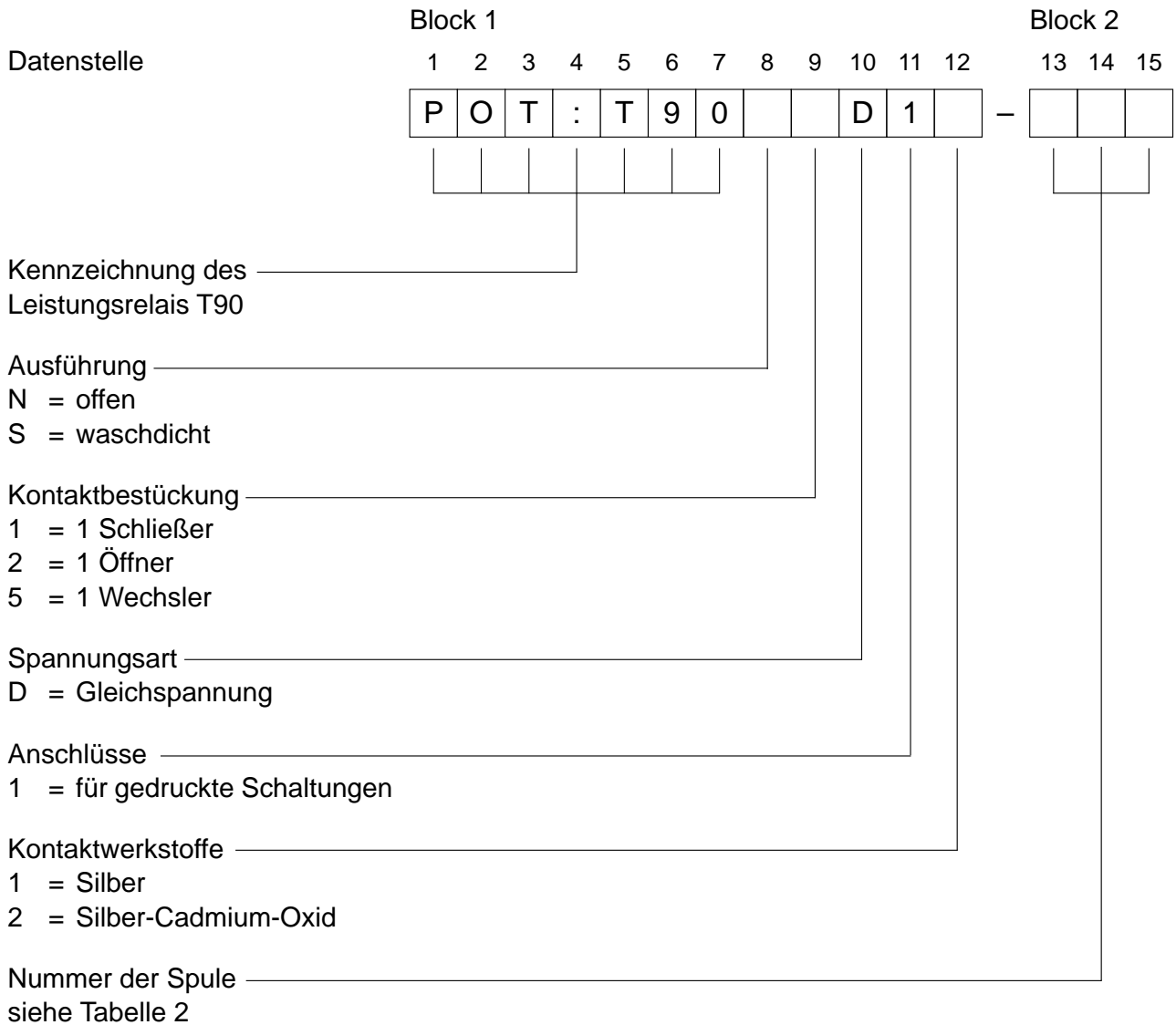


ECR0285-9

¹) Abdeckfolie vor Inbetriebnahme entfernen

Leistungsrelais T90

Bestellbezeichnung



Bestellbeispiel: POT: T90S1D11-24

Leistungsrelais T90, waschdicht, 1 Schließer, Spule 24 V Nennspannung, Kontaktwerkstoff Silber

Vorzugsbauvorschriften – SBS-Schwerpunkttypen

Relais POT:T90N1D12-12
 POT:T90N1D12-24
 POT:T90N5D12-12
 POT:T90N5D12-24
 POT:T90S5D12-12
 POT:T90S5D12-24

Staubschutzkappe POT:35C620A

Leistungsrelais T90

Tabelle 1 Kennwerte

Erregerseite

Betriebsspannungen	V–	siehe Tabelle 2
Nennleistung	W	etwa 0,9
Obere Grenztemperatur	°C	140
Thermische Dauerbelastbarkeit bei 20 °C Umgebungstemperatur	W	2,0
Wärmewiderstand	K/W	50

Kontaktseite

Kontaktwerkstoff	Silber			Silber-Cadmium-Oxid			
	21	1	2	21	1	2	
Kontaktkurzzeichen							
Schaltzeichen (siehe auch Anschlußbelegung)							
Schaltspannung max. ¹⁾	V– V~	150 250	150 250	150 250	150 250	150 250	
Schaltstrom max.							
Schließer (28 V–)	A	10	10	—	20	20	—
Schließer (250 V~)	A	10	10	—	20	30	—
Öffner (28 V–)	A	5	—	5	20	—	10
Öffner (250 V~)	A	5	—	5	20	—	10
Schaltleistung max.							
Gleichspannung	W	280	280	140	560	560	280
Wechselspannung	VA	2500	2500	1250	5000	7500	2500
Grenzdauerstrom	A	10	10	5	20	30	10

Sonstige Daten

Zulässige Umgebungstemperatur	°C	– 55 bis + 85
Ansprechzeit ²⁾	ms	max. 15
Rückfallzeit ²⁾	ms	max. 15
Höchste Schalthäufigkeit	Schaltspiele/s	25
Prüfspannung		
Kontakt/Kontakt	V~ _{eff}	1500
Kontakt/Spule	V~ _{eff}	1500
Elektrische Lebensdauer	Schaltspiele	etwa 10 ⁵
Mechanische Lebensdauer	Schaltspiele	etwa 10 ⁷

¹⁾ Nach VDE 0110 b/2.79 Isolationsgruppe B: Schaltspannung 250 V~

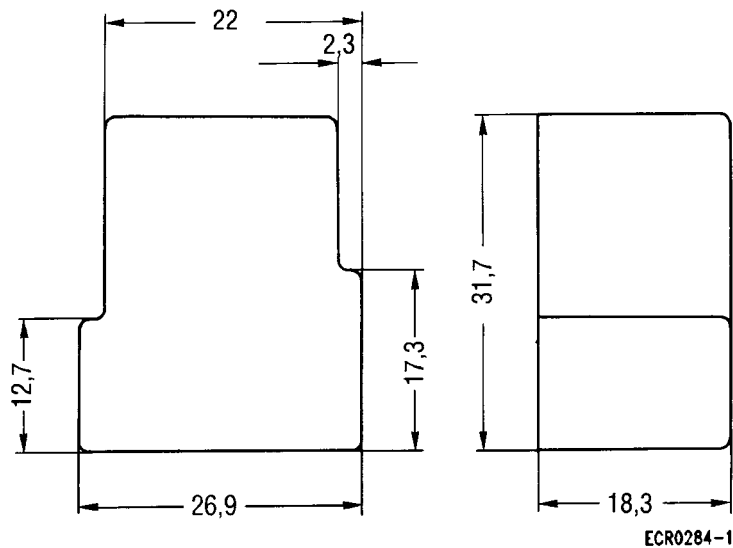
²⁾ Gemessen bei Nennspannung ohne Vorwiderstand

Leistungsrelais T90

Tabelle 2 Spulenausführungen

Nennspannung V-	Betriebsspannungsbereich bei 20 °C		Widerstand bei 20 °C		Nummer der Spule Bestell- bezeichnung Block 2
	Minimal- spannung U_I V-	Maximal- spannung U_{II} V-	Ω		
5	3,75	6	27 ± 2,7		5
6	4,5	7,2	40 ± 4		6
9	6,75	10,8	97 ± 9,7		9
12	9	14,4	155 ± 15,5		12
15	11,25	18	256 ± 25,6		15
18	13,5	21,6	380 ± 38		18
24	18	28,8	660 ± 66		24
48	36	57,6	2560 ± 256		48
110	82,5	132	13450 ± 1345		110

Staubschutzkappe für Leistungsrelais T90N



Bestellangaben

Gegenstand	Bestellbezeichnung
Staubschutzkappe, schwarz, unbeschriftet	POT:35C620A

Leistungsrelais T91

für Gleich- oder Wechselspannung, neutral, monostabil

POT: T91

Besondere Merkmale

- Optimale Anpassung an unterschiedliche Schaltungsaufgaben
- Einsatz in den Bereichen Haushaltsgeräte sowie Heizungs-, Lüftungs- und Klimatechnik
- Schüttelfestigkeit 10 bis 55 Hz (Doppelamplitude 1,65 mm)
- Alle Steckanschlüsse (Flachstecker) versenkt angebracht

Ausführung

- Bestückung: 1 Schließer, 1 Öffner oder 1 Wechsler
- Für Einbau in gedruckte Schaltungen oder mit Flansch für Leiterplattenbau; Schraub- oder Snap-in-Befestigung
- Anschlußart: Print und/oder steckbar
- Kunststoffkappe
- Staubgeschützt oder waschdicht
Waschdicht: Schutzart IP 67 nach DIN 40050 (IEC 529)

Zulassungen



CSA

File LR 15734-170 und
File LO 4000-4011



UL

File E 22575

Leistungsrelais T91

POT: T91★★★

Mit 1 Schließer, 1 Öffner oder 1 Wechsler

Staubgeschützt oder waschdicht

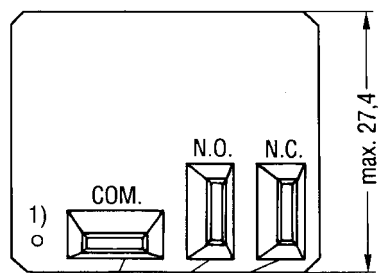
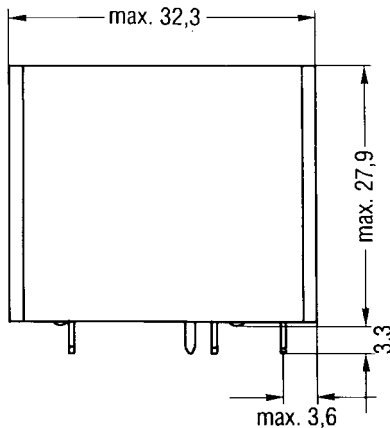
**Für Einbau in gedruckte Schaltungen,
Anschlüsse in Rasterteilung 1,27 mm**

Mit Printanschlüssen (Ein- und Ausgang)
und Flachsteckern (Ausgang), versenkt,
für Stechhülsen 6,35 mm



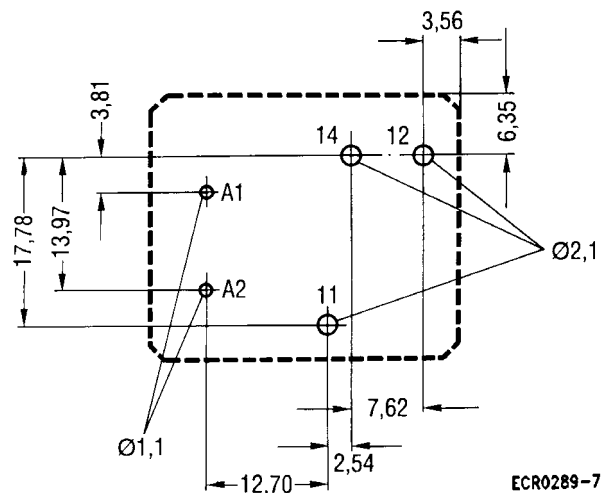
ECR0337-V

Abbildung etwa Originalgröße
Gewicht etwa 33 g



ECR0288-Y

Stechanschlüsse 6,35 mm

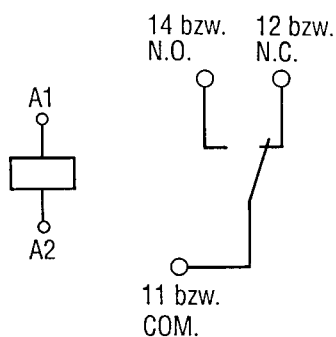


ECR0289-7

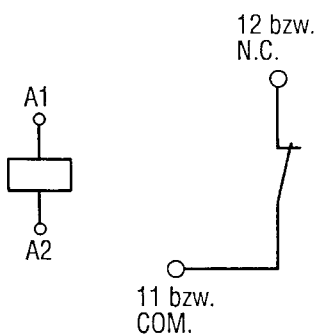
Montagelochung
Ansicht auf die Anschlüsse

Anschlußbelegung

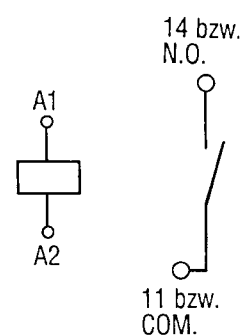
1 Wechsler



1 Öffner



1 Schließer



ECR3032-L

1) Abdeckfolie vor Inbetriebnahme entfernen

Leistungsrelais T91

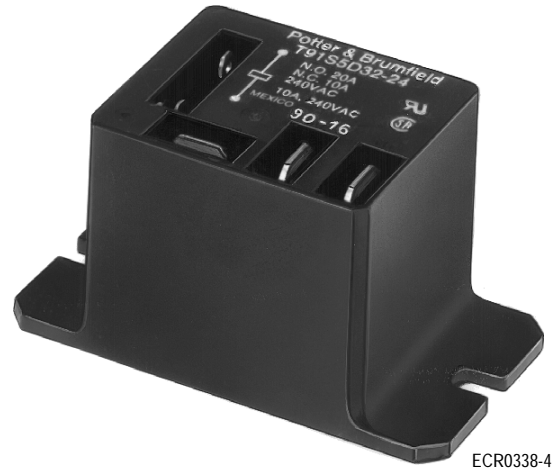
POT: T91★★★

Mit 1 Schließer, 1 Öffner oder 1 Wechsler

Staubgeschützt oder waschdicht

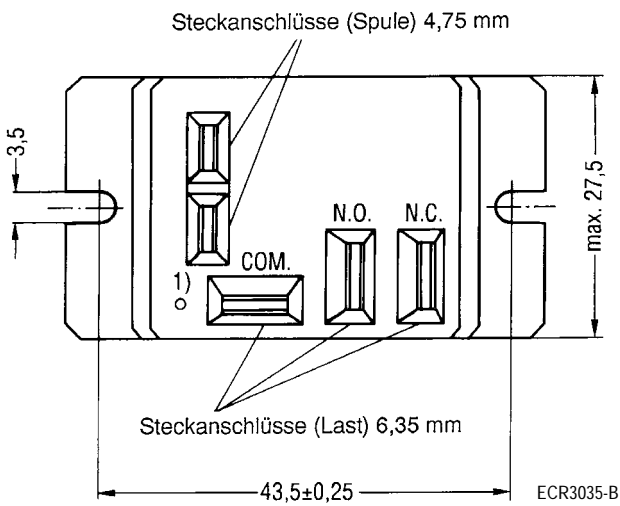
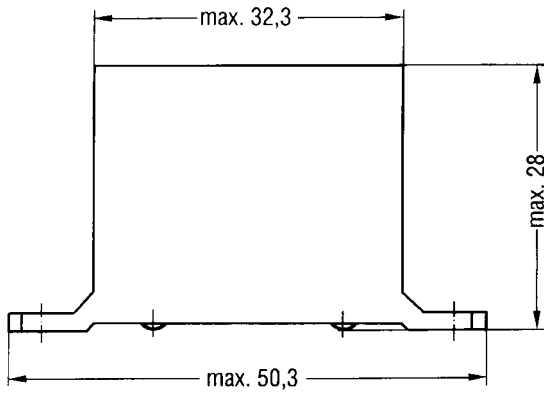
Für Schraub- oder Snap-in-Befestigung

Mit Flachsteckern, versenkt, passend für Steckhülsen 4,75 mm bzw. 6,35 mm



ECR0338-4

Abbildung etwa Originalgröße
Gewicht etwa 33 g



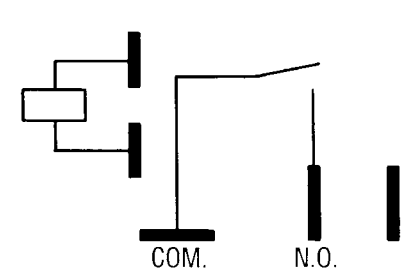
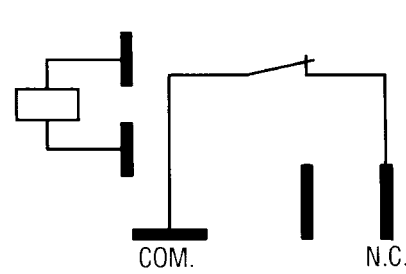
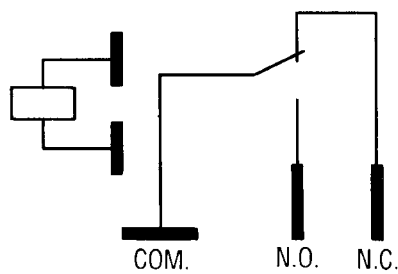
5

Anschlußbelegung

1 Wechsler

1 Öffner

1 Schließer

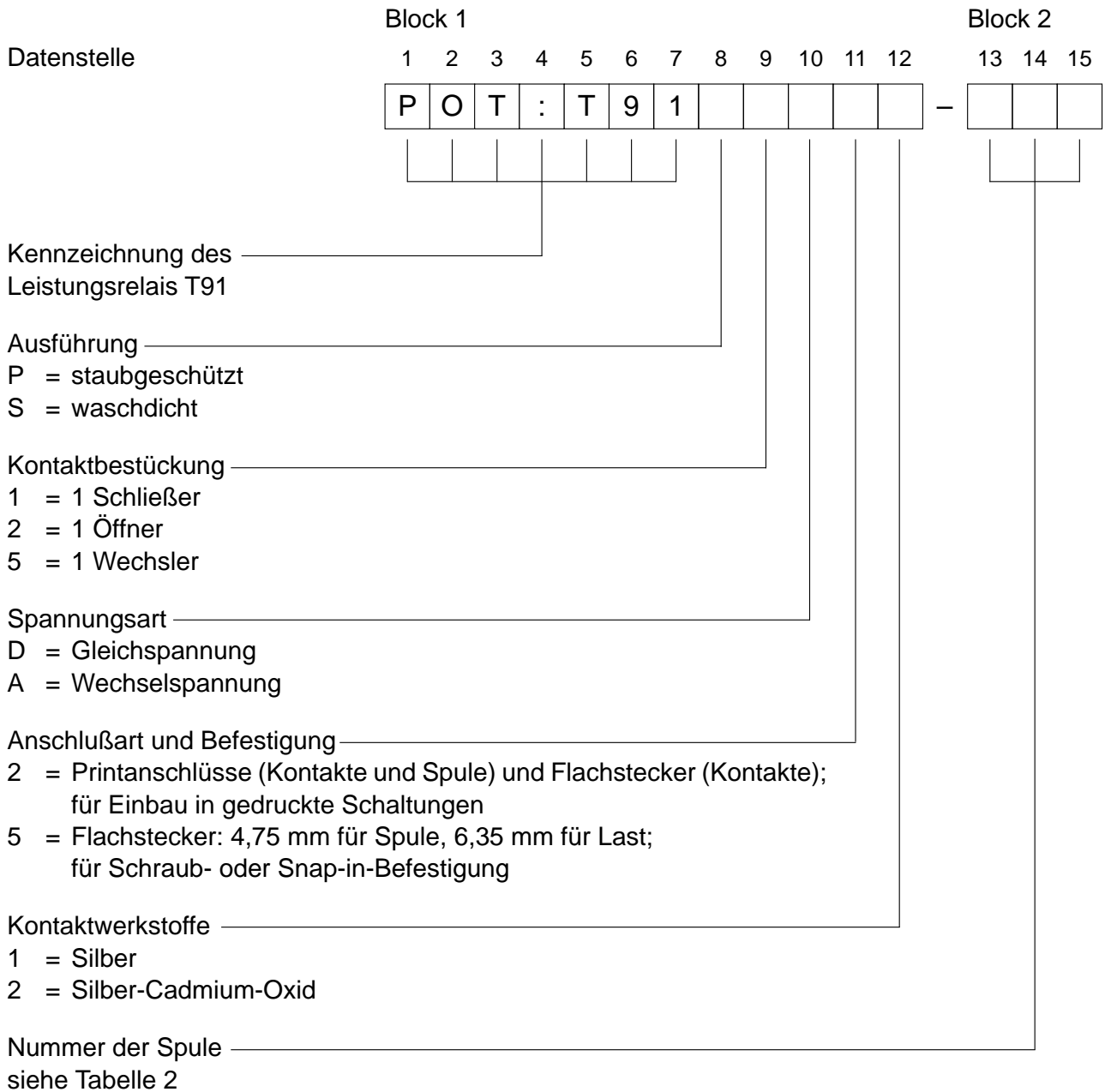


ECR0287-Q

1) Abdeckfolie vor Inbetriebnahme entfernen

Leistungsrelais T91

Bestellbezeichnung



Bestellbeispiel: POT: T91P5D21-6

Leistungsrelais T91, staubgeschützt, 1 Wechsler, Spule 6 V Gleichspannung, für Einbau in gedruckte Schaltungen (Printanschlüsse und Flachstecker), Kontaktwerkstoff Silber

Vorzugsbauvorschriften – SBS-Schwerpunkttypen

- POT:T91P5D22-12
- POT:T91P5D22-24
- POT:T91S5D22-12
- POT:T91S5D22-24
- POT:T91S1D22-12
- POT:T91S1D22-24

Leistungsrelais T91

Tabelle 1a Kennwerte für Gleichspannungsausführung

Erregerseite

Betriebsspannungen	V–	siehe Tabelle 2
Nennleistung	W	etwa 0,9
Obere Grenztemperatur	°C	140
Thermische Dauerbelastbarkeit bei 20 °C Umgebungstemperatur	W	2,0
Wärmewiderstand	K/W	50

Kontaktseite

Kontaktwerkstoff	Silber			Silber-Cadmium-Oxid			
	21	1	2	21	1	2	
Kontaktkurzzeichen							
Schaltzeichen (siehe auch Anschlußbelegung)							
Schaltspannung max. ¹⁾	V– V~	60 250			60 250		
Schaltstrom max.							
Schließer (28 V–)	A	10	10	—	20	20	—
Schließer (250 V~)	A	10	10	—	20	30	—
Öffner (28 V–)	A	5	—	5	20	—	10
Öffner (250 V~)	A	5	—	5	20	—	10
Schaltleistung max.							
Gleichspannung	W	280	280	140	560	560	280
Wechselspannung	VA	2500	2500	1250	5000	7500	2500
Grenzdauerstrom	A	10	10	5	20	30	10

Sonstige Daten

Zulässige Umgebungstemperatur	°C	– 55 bis + 85
Ansprechzeit ²⁾	ms	max. 15
Rückfallzeit ²⁾	ms	max. 10
Höchste Schalthäufigkeit	Schaltspiele/s	25
Prüfspannung		
Kontakt/Kontakt	V~ _{eff}	1500
Kontakt/Körper	V~ _{eff}	2500
Elektrische Lebensdauer	Schaltspiele	etwa 10 ⁵
Mechanische Lebensdauer	Schaltspiele	etwa 10 ⁷

¹⁾ Nach VDE 0110 b/2.79 Isolationsgruppe B: Schaltspannung 250 V~

²⁾ Gemessen bei Nennspannung ohne Vorwiderstand

Leistungsrelais T91

Tabelle 1b Kennwerte für Wechselspannungsausführung

Erregerseite

Betriebsspannungen	V~	siehe Tabelle 2	
Nennleistung	VA	etwa 2,0	
Obere Grenztemperatur	°C	140	
Thermische Dauerbelastbarkeit bei 20 °C Umgebungstemperatur	VA	3	
Wärmewiderstand	K/W	50	

Kontaktseite

Kontaktwerkstoff	Silber-Cadmium-Oxid		
Kontaktkurzzeichen	21	1	2
Schaltzeichen (siehe auch Anschlußbelegung)			
Schaltspannung max. 1)	V- V~	60 250	
Schaltstrom max.			
Schließer (28 V-)	A	15	15
Schließer (250 V~)	A	20	20
Öffner (28 V-)	A	7,5	7,5
Öffner (250 V~)	A	15	10
Schaltleistung max.			
Gleichspannung	W	420	420
Wechselspannung	VA	5000	5000
Grenzdauerstrom	A	20	20

Sonstige Daten

Zulässige Umgebungstemperatur	°C	- 55 bis + 80
Ansprechzeit 2)	ms	max. 20
Rückfallzeit 2)	ms	max. 15
Höchste Schalzhäufigkeit	Schaltspiele/s	25
Prüfspannung		
Kontakt/Kontakt	V~ _{eff}	1500
Kontakt/Körper	V~ _{eff}	1500
Elektrische Lebensdauer	Schaltspiele	etwa 10 ⁵
Mechanische Lebensdauer	Schaltspiele	etwa 10 ⁷

1) Nach VDE 0110 b/2.79 Isolationsgruppe B: Schaltspannung 250 V~

2) Gemessen bei Nennspannung ohne Vorwiderstand

Leistungsrelais T91

Tabelle 2 Spulenausführungen

für Gleichspannung

Nennspannung V–	Betriebsspannungsbereich bei 20 °C		Widerstand bei 20 °C Ω	Nummer der Spule Bestell- bezeichnung Datenstellen 13 bis 15
	Minimalspannung U_I V–	Maximalspannung U_{II} V–		
5	3,75	6	27 ± 2,7	5
6	4,5	7,2	40 ± 4	6
9	6,75	10,8	97 ± 9,7	9
12	9	14,4	155 ± 15,5	12
15	11,25	18	256 ± 25,6	15
18	13,5	21,6	380 ± 38	18
24	18	28,8	660 ± 66	24
48	36	57,6	2560 ± 256	48
110	82,5	132	10330 ± 1033	110

für Wechselspannung

Nennspannung V~, 50/60 Hz	Betriebsspannungsbereich bei 20 °C		Gleichstrom- Widerstand bei 20 °C Ω	Nummer der Spule Bestell- bezeichnung Datenstellen 13 bis 15
	Minimalspannung U_I V~	Maximalspannung U_{II} V~		
12	10,2	14,6	26 ± 2,6	12
24	20,4	29,5	104 ± 10,4	24
48	40,8	58,7	432 ± 43,2	48
120	102	145,5	2950 ± 295	120
240	204	291	13110 ± 1311	240

Elektromechanische Relais

		Seite
Industrirelais 1	V23100-V7 POT: KHAU und KHAE	6.3
Industrirelais 10	V23100-V9 POT: KRPA	6.13
Industrirelais K10	POT: K10	6.19
Schaltrelais 15	V23008, V23009	6.29
Schaltrelais ZW	V23048	6.35
Kleines Rundrelais	V23006	6.41



Industrielerlais 1

für Gleich- oder Wechselspannung, neutral, monostabil

**V23100-V7;
POT: KHAE
und KHAU**

Besondere Merkmale

- Vielfältige Ausführungen ermöglichen die Anpassung an unterschiedliche Anwendungsfälle
- Bewährter Einsatz in der professionellen Elektronik, wie in der Datenverarbeitung, Automatentechnik, in Werkzeugmaschinensteuerungen, in Schaltgeräten für elektromotorische Antriebe sowie in der Unterhaltungselektronik

Ausführung

- Bestückung: 2 oder 4 Wechsler
- Anschlußart: Print oder löt- und steckbar
- Durchsichtige Kunststoffkappe
- Staubgeschützt
- Zubehör: Fassungen, print oder lötbar sowie schraubbar; zur Schnellmontage auf DIN-Schienen

Zulassungen



CSA

File LR 15734;
Nebenausweis beantragt



UL

File E 22575 und
ML File E 141609 (N)

6

Industrierelais 1

V23100-V73★★ bzw. POT: KHAE

Mit 2 oder 4 Wechslern

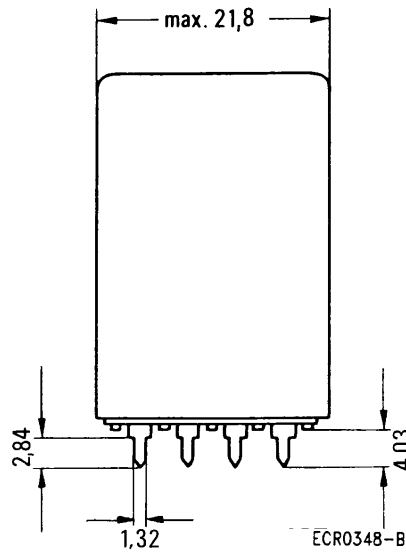
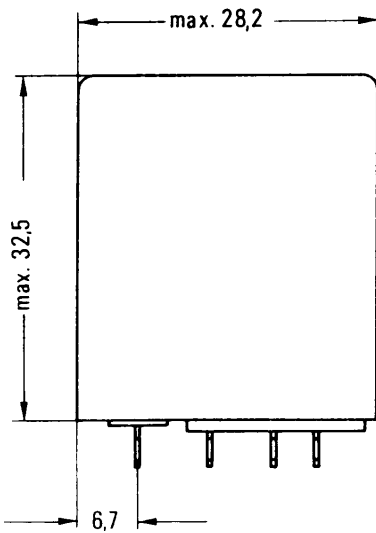
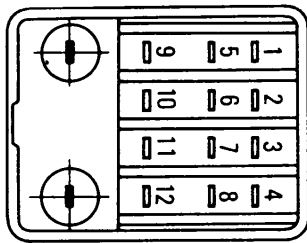
Staubgeschützt

Für Einbau in gedruckte Schaltungen,
Anschlüsse in nichtgenormter Raster-
teilung

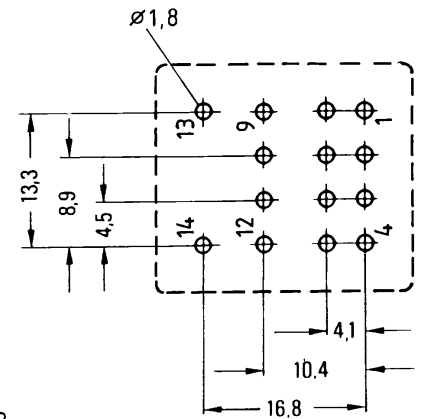


ECR3013-F

Abbildung mit 4 Wechslern,
etwa Originalgröße
Gewicht etwa 45 g



ECR0348-B

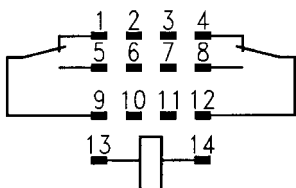


ECR0293-Z

Montagelochung
Ansicht auf die Anschlüsse

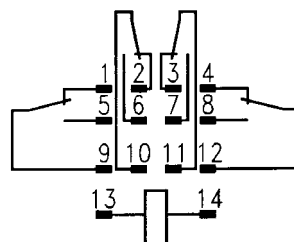
Anschlußbelegung

Ausführung mit 2 Wechslern



ECR0354-K

Ausführung mit 4 Wechslern



ECR0355-T

Industrierelais 1

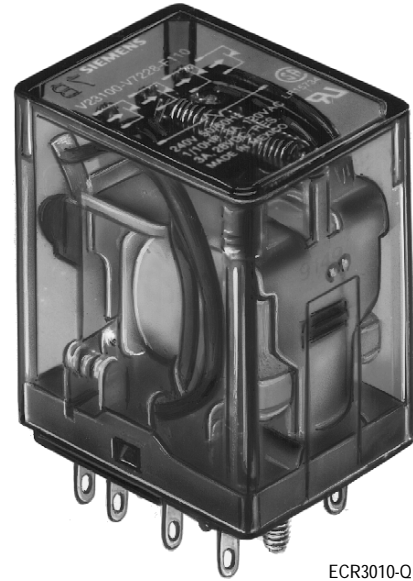
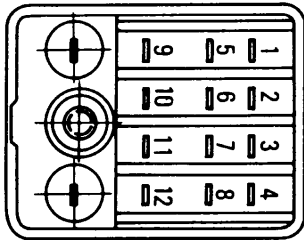
V23100-V72★★ bzw. POT: KHAU

Mit 2 oder 4 Wechslern

Staubgeschützt

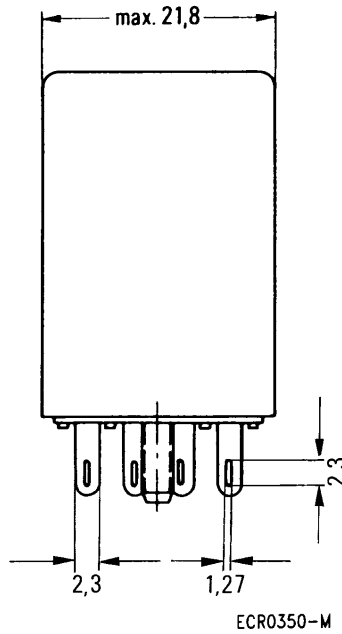
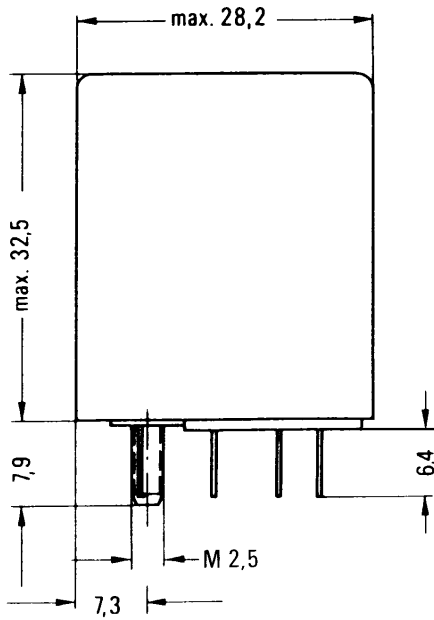
Mit Einzellötanschlüssen

Steckbar

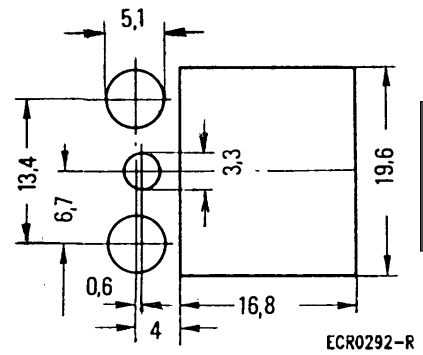


ECR3010-Q

Abbildung mit 4 Wechslern,
etwa Originalgröße
Gewicht etwa 45 g



ECR0350-M



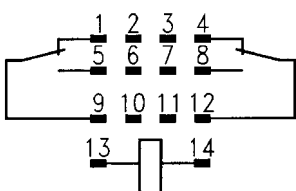
ECR0292-R

6

Montagelochung

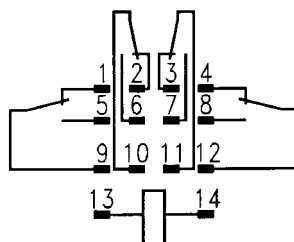
Anschlußbelegung

Ausführung mit 2 Wechslern



ECR0354-K

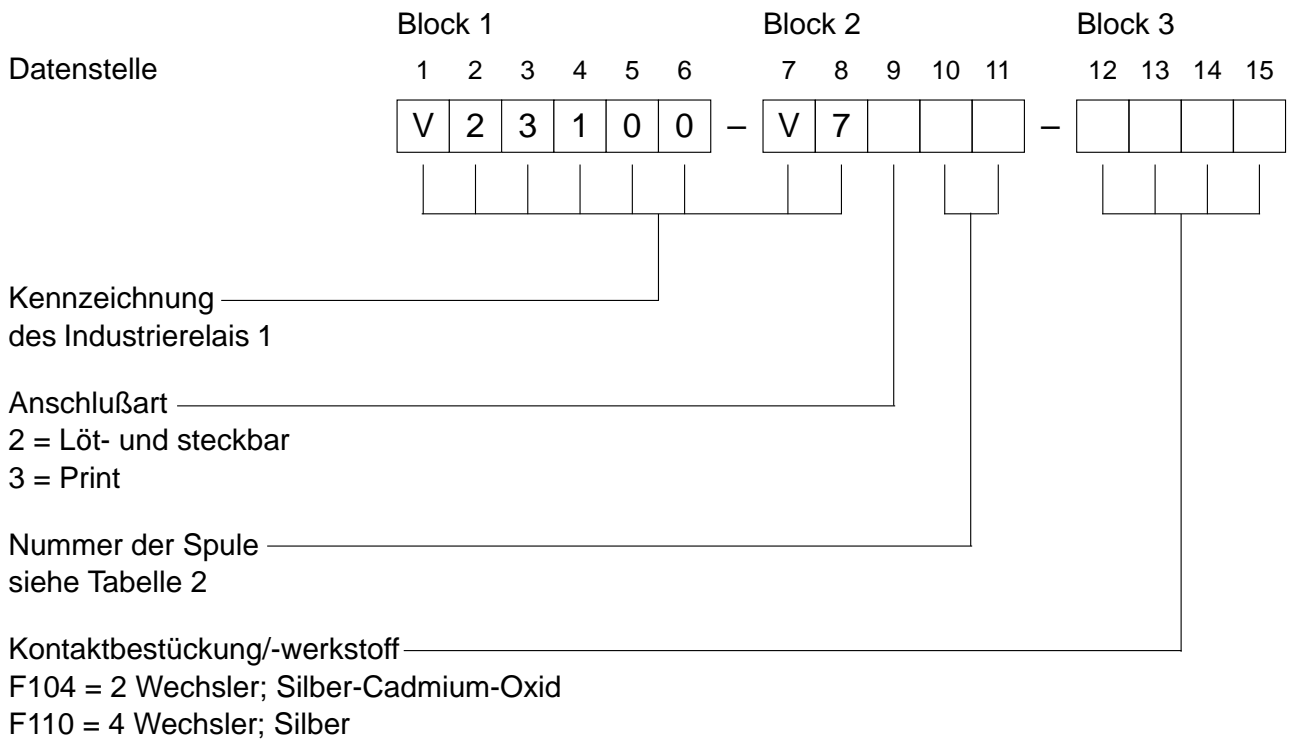
Ausführung mit 4 Wechslern



ECR0355-T

Industrierelais 1

Bestellbezeichnung



Bestellbeispiel: V23100-V7212-F104

Industrierelais 1 zum Einbau in gedruckte Schaltungen, für Gleichspannung, Spule für 12 V Nennspannung, Kontaktbestückung 2 Wechsler.

Vorzugsbauvorschriften – SBS-Schwerpunkttypen

Relais:	V23100-V7212-F104	V23100-V7312-F104
	-V7212-F110	-V7312-F110
	-V7213-F104	-V7313-F104
	-V7213-F110	-V7313-F110
	-V7227-F104	-V7323-F110
	-V7227-F110	-V7328-F104
	-V7228-F104	-V7328-F110
	-V7228-F110	

Fassungen: V23100-Z7001
 -Z7002
 -Z7003
 -Z7019

Industrierelais 1

Übersicht Siemens – P & B-Bestellbezeichnung

Die zusätzliche Bestellbezeichnung POT: ... dient zum Vergleich mit den Angaben zum gleichen Produkt im Potter & Brumfield Technical Databook

Anschlußart	Nennspannung V _~	Kontakt- ausführung	Siemens- Bestellbezeichnung	P & B- Bestellbezeichnung	
Print	12 V ₋	2 Wechsler	V23100-V7312-F104	POT:KHAE-11D12-12	
	12 V ₋	4 Wechsler	V23100-V7312-F110	POT:KHAE-17D11-12	
	24 V ₋	2 Wechsler	V23100-V7313-F104	POT:KHAE-11D12-24	
	24 V ₋	4 Wechsler	V23100-V7313-F110	POT:KHAE-17D11-24	
	24 V _~	2 Wechsler	V23100-V7323-F104	POT:KHAE-11A12-24	
	24 V _~	4 Wechsler	V23100-V7323-F110	POT:KHAE-17A11-24	
	120 V _~	2 Wechsler	V23100-V7327-F104	POT:KHAE-11A12-120	
	120 V _~	4 Wechsler	V23100-V7327-F110	POT:KHAE-17A11-120	
	240 V _~	2 Wechsler	V23100-V7328-F104	POT:KHAE-11A12-240	
	240 V _~	4 Wechsler	V23100-V7328-F110	POT:KHAE-17A11-240	
	Löt- und steckbar	12 V ₋	2 Wechsler	V23100-V7212-F104	POT:KHAU-11D12-12
		12 V ₋	4 Wechsler	V23100-V7212-F110	POT:KHAU-17D11-12
24 V ₋		2 Wechsler	V23100-V7213-F104	POT:KHAU-11D12-24	
24 V ₋		4 Wechsler	V23100-V7213-F110	POT:KHAU-17D11-24	
12 V _~		2 Wechsler	V23100-V7222-F104	POT:KHAU-11A12-12	
12 V _~		4 Wechsler	V23100-V7222-F110	POT:KHAU-17A11-12	
24 V _~		2 Wechsler	V23100-V7223-F104	POT:KHAU-11A12-24	
24 V _~		4 Wechsler	V23100-V7223-F110	POT:KHAU-17A11-24	
120 V _~		2 Wechsler	V23100-V7227-F104	POT:KHAU-11A12-120	
120 V _~		4 Wechsler	V23100-V7227-F110	POT:KHAU-17A11-120	
240 V _~		2 Wechsler	V23100-V7228-F104	POT:KHAU-11A12-240	
240 V _~		4 Wechsler	V23100-V7228-F110	POT:KHAU-17A11-240	



Industrierelais 1

Tabelle 1 Kennwerte

Erregerseite

Betriebsspannungen	V– /V~	siehe Tabelle 2	
Nennleistung Gleichspannung Wechselspannung 50/60 Hz	W VA	etwa 0,9 etwa 1,2	
Obere Grenztemperatur	°C	105	
Thermische Dauerbelastbarkeit bei 20 °C Umgebungstemperatur Gleichspannung Wechselspannung	W VA	2 3	

Kontaktseite

Bestellbezeichnung Block 3		F104	F110
Kontaktwerkstoff		Silber-Cadmium-Oxid	Silber
Kontaktkurzzeichen		21 – 21	21 – 21 – 21 – 21
Schaltzeichen (siehe auch Anschlußbelegung)		2 × 	4 × 
Schaltspannung max. ¹⁾	V– V~	100 250	
Schaltstrom max.	A	5	3
Schaltleistung max. Gleichspannung (28 V–) Wechselspannung	W VA	140 600	84 360
Grenzdauerstrom	A	5	3

Sonstige Daten

Zulässige Umgebungstemperatur	°C	– 45 bis + 70	
Ansprechzeit ²⁾	ms	typisch 13	
Rückfallzeit ²⁾	ms	typisch 6	
Prüfspannung Wicklung/Körper Wicklung/Wicklung Kontakt/Kontakt Kontakt/Körper	V~ _{eff} V~ _{eff} V~ _{eff} V~ _{eff}	500 500 1240 1240	
Elektrische Lebensdauer	Schaltspiele	etwa 10 ⁵	
Mechanische Lebensdauer	Schaltspiele	etwa 10 ⁷	

1) Nach VDE 0110b/2.79 Isolationsgruppe B: Schaltspannung 60 V~

2) Gemessen bei Nennspannung ohne Vorwiderstand

Industrirelais 1

Tabelle 2 Spulenausführungen

für Gleichspannung

Nennspannung	Betriebsspannungsbereich bei 20 °C		Widerstand bei 25 °C	Nummer der Spule Bestellbezeichnung Block 2
	Minimalspannung U_I V–	Maximalspannung U_{II} V–		
V–			Ω	
12	9	18	160 ± 16	12
24	18	37	650 ± 65	13

für Wechselspannung

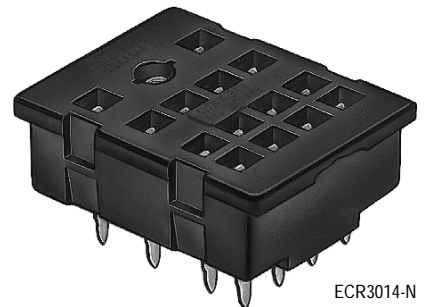
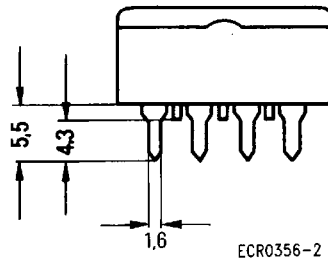
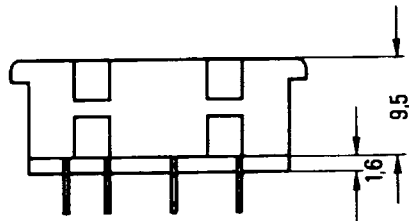
Nennspannung	Betriebsspannungsbereich bei 20 °C		Gleichstrom-Widerstand bei 25 °C	Nummer der Spule Bestellbezeichnung Block 2
	Minimalspannung U_I V~	Maximalspannung U_{II} V~		
V~ 50/60 Hz			Ω	
12 *)	10,2	19	$43 \pm 6,45$	22
24	20,4	38	160 ± 24	23
120	102	181	3900 ± 585	27
240	204	345	12000 ± 1800	28

Weitere Spulenausführungen auf Anfrage

*) Nicht für Print-Ausführung V23100-V73★★

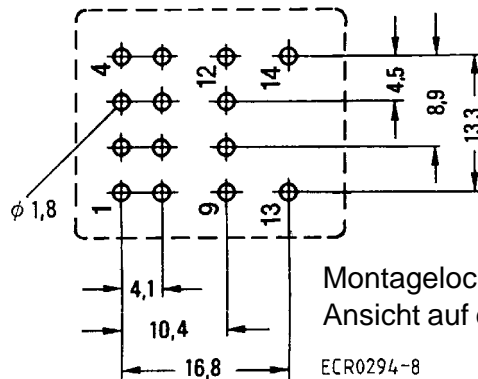
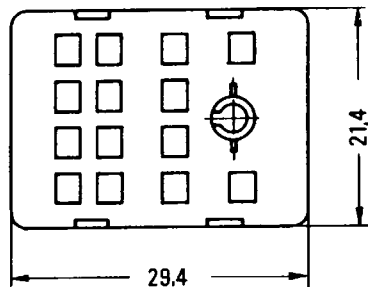
Industrierelais 1

Fassung für Einbau in gedruckte Schaltungen



ECR3014-N

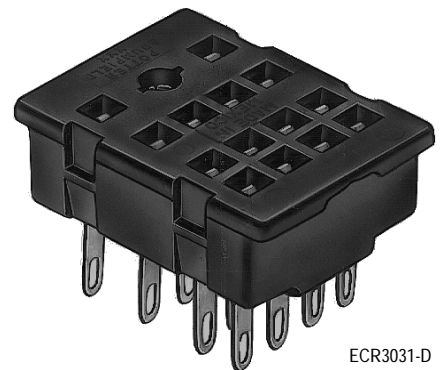
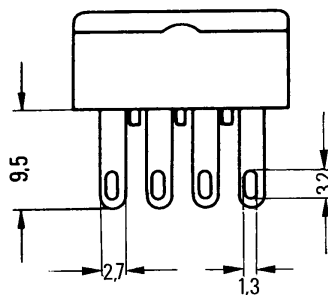
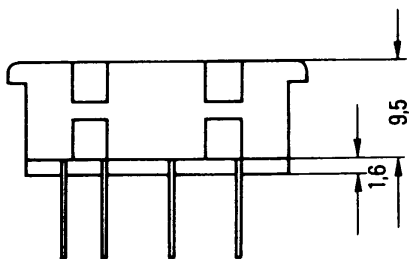
Abbildung etwa Originalgröße
Gewicht etwa 8 g



Montagelochung
Ansicht auf die Anschlüsse

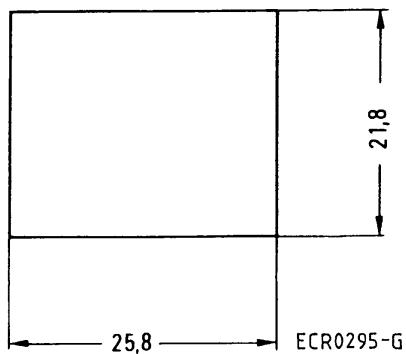
ECR0294-8

Fassung für freie Verdrahtung



ECR3031-D

Abbildung etwa Originalgröße
Gewicht etwa 8 g



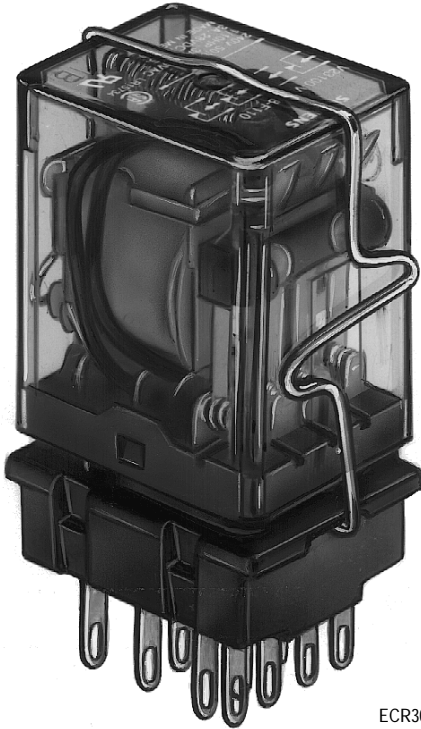
Dicke der Montageplatte
0,8 mm bis 1,6 mm

Montagelochung

Industrirelais 1

Zubehör

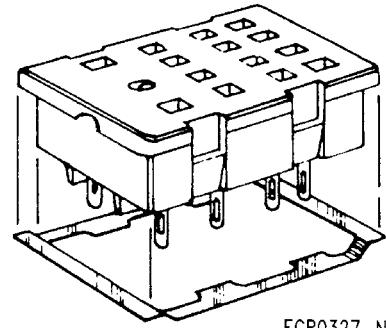
Haltebügel



ECR3011-Y

Abbildung etwa Originalgröße

Fassungshalter



ECR0327-N

Abbildung etwa Originalgröße

Bestellbezeichnung

Gegenstand	Siemens-Bestellbezeichnung	P & B-Bestellbezeichnung
Fassung für Einbau in gedruckte Schaltungen: für 2 Wechsler für 4 Wechsler; mit Haltebügel	V23100-Z7003 V23100-Z7001	POT: 27E1033 + POT: 20C217 POT: 27E023 + POT: 20C217
Fassung für freie Verdrahtung (Lötanschluß): für 2 und 4 Wechsler; mit Fassungs- halter und Haltebügel	V23100-Z7002	POT: 27E047 + POT: 24A032 + POT: 20C217

Zubehör

Haltebügel Fassungshalter		POT: 20C217 POT: 24A032
------------------------------	--	----------------------------

Die zusätzliche Bestellbezeichnung POT: ... dient zum Vergleich mit den Angaben zum gleichen Produkt im Potter & Brumfield Technical Databook.

Bei fehlender Siemens-Bestellbezeichnung ist die P & B-Bestellbezeichnung zu verwenden.

Industrierelais 1

Schraubfassung mit Haltebügel (ohne Abbildung) für DIN-Schiene

Für Schraubanschluß

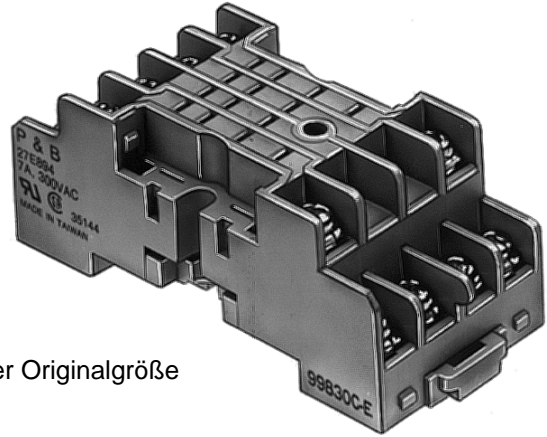
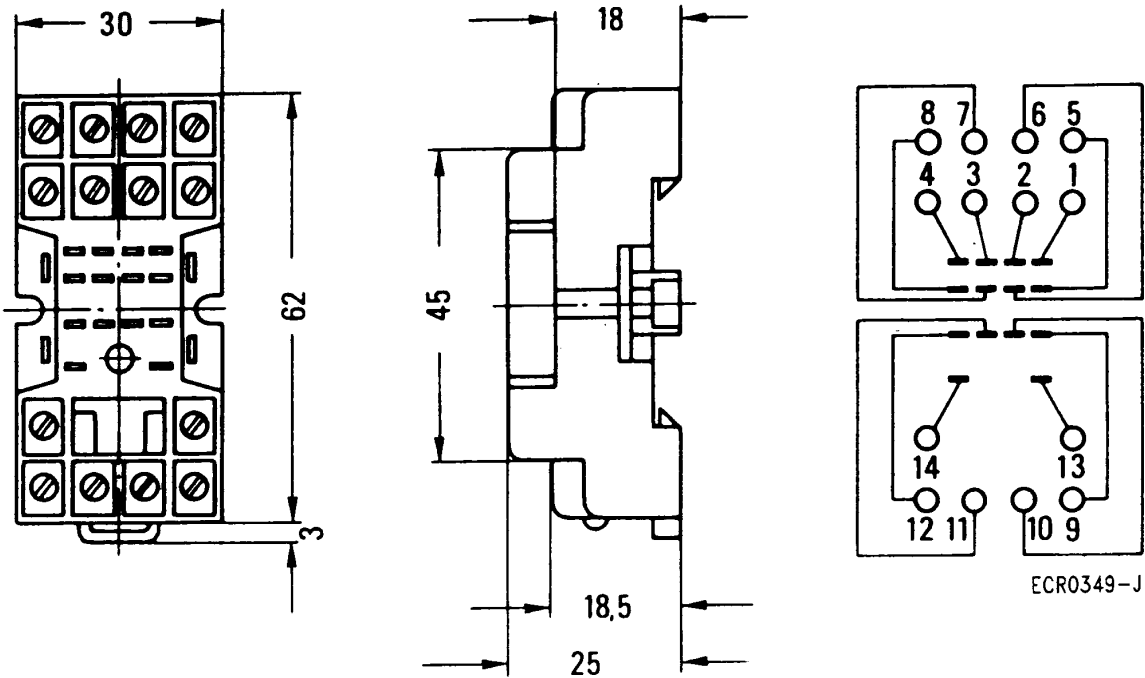


Abbildung etwa $\frac{2}{3}$ der Originalgröße
Gewicht etwa 42 g

ECR3012-7



Bestellbezeichnung

Gegenstand	Siemens- Bestellbezeichnung	P & B- Bestellbezeichnung
Schraubfassung mit Haltebügel	V23100-Z7019	POT: 27E894 + POT: 20C297 + 2 × POT: 20C317

Die zusätzliche Bestellbezeichnung POT: ... dient zum Vergleich mit den Angaben zum gleichen Produkt im Potter & Brumfield Technical Databook.

Industrirelais 10

V23100-V9; POT: KRPA

für Gleich- oder Wechselspannung, neutral, monostabil

Besondere Merkmale

- Einfacher und robuster Aufbau
- Bewährter Einsatz in Prozeßsteuerungen der Gießerei- und Fördertechnik, in der chemischen Industrie, in Transporteinrichtungen sowie in Schaltgeräten für motorische Antriebe
- Prüftaste; für manuelle Kontaktbetätigung

Ausführung

- Bestückung: 2 oder 3 Wechsler
- Anschlußart: Steckbar
- Durchsichtige Kunststoffkappe
- Staubgeschützt
- Relaissockel passend für international genormte 8– bzw. 11polige Fassungen
- Zubehör: Fassungen, lötlbar oder zur Schnellmontage auf DIN-Schienen

Zulassungen



CSA

beantragt



UL

beantragt

6

Industrierelais 10

V23100-V91★★ bzw. POT: KRPA

Mit 2 oder 3 Wechslern

Staubgeschützt

Steckbar

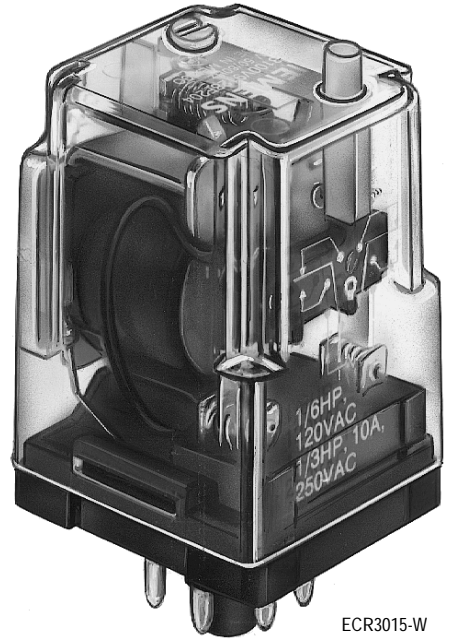
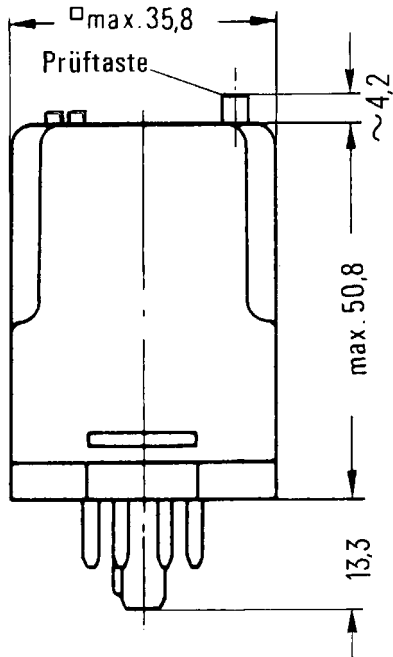
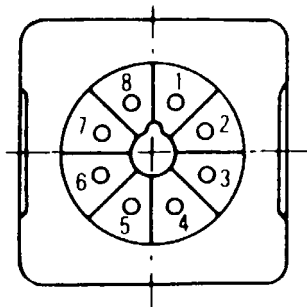
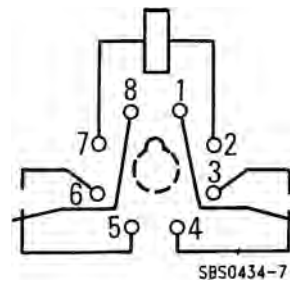


Abbildung etwa $\frac{3}{4}$ der Originalgröße
Gewicht etwa 85 g

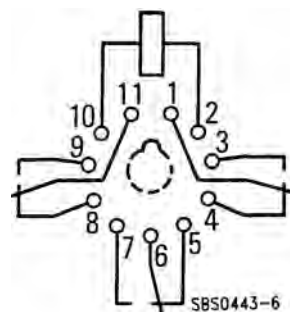
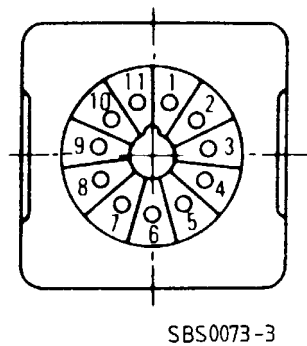
Ansicht auf die Anschlüsse
2 Wechsler



Anschlußbelegung

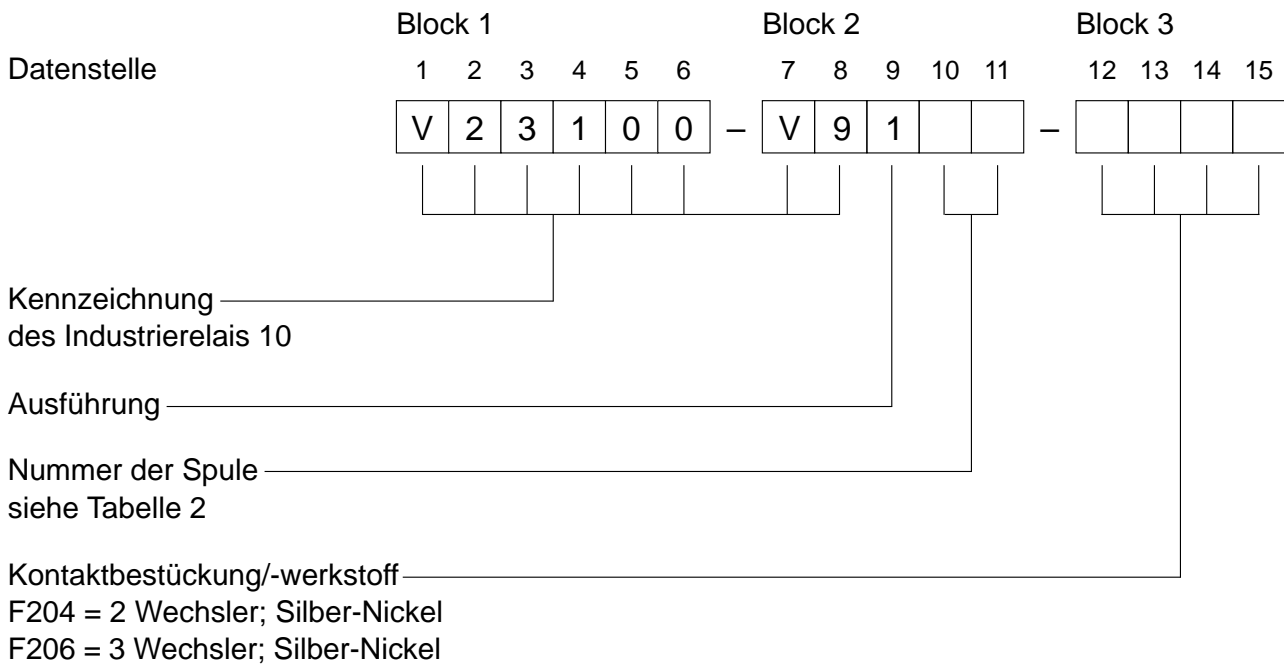


3 Wechsler



Industrirelais 10

Bestellbezeichnung



Bestellbeispiel: V23100-V9112-F204

Industrirelais 10, für Gleichspannung, Spule 12 V Nennspannung, Kontaktbestückung 2 Wechsler.

Vorzugsbauvorschriften – SBS-Schwerpunkttypen

Relais
 Fassungen
 Haltebügel

} Alle Bauvorschriften sind SBS-Schwerpunkttypen



Übersicht Siemens – P & B-Bestellbezeichnung

Die zusätzliche Bestellbezeichnung POT: ... dient zum Vergleich mit den Angaben zum gleichen Produkt im Potter & Brumfield Technical Databook

Nennspannung V _~	Kontakt- ausführung	Siemens- Bestellbezeichnung	P & B- Bestellbezeichnung
12 V _~	2 Wechsler	V23100-V9112-F204	POT: KRPA-11DMP-12
12 V _~	3 Wechsler	V23100-V9112-F206	POT: KRPA-14DMP-12
24 V _~	2 Wechsler	V23100-V9113-F204	POT: KRPA-11DMP-24
24 V _~	3 Wechsler	V23100-V9113-F206	POT: KRPA-14DMP-24
24 V _~	2 Wechsler	V23100-V9123-F204	POT: KRPA-11AMP-24
24 V _~	3 Wechsler	V23100-V9123-F206	POT: KRPA-14AMP-24
120 V _~	2 Wechsler	V23100-V9127-F204	POT: KRPA-11AMP-120
120 V _~	3 Wechsler	V23100-V9127-F206	POT: KRPA-14AMP-120
240 V _~	2 Wechsler	V23100-V9128-F204	POT: KRPA-11AMP-240
240 V _~	3 Wechsler	V23100-V9128-F206	POT: KRPA-14AMP-240



Industrirelais 10

Tabelle 1 Kennwerte

Erregerseite

Nennspannungen	V–/V~	siehe Tabelle 2	
Nennleistung: Gleichspannung Wechselspannung Wechselspannung	W VA VA	etwa 1,3 etwa 3,8 beim Einschalten etwa 2,4 nach dem Einschalten	
Obere Grenztemperatur	°C	100	

Kontaktseite

Bestellbezeichnung Block 3		F204	F206
Kontaktwerkstoff		Silber-Nickel	
Kontaktkurzzeichen		21 – 21	21 – 21– 21
Schaltzeichen (siehe auch Anschlußbelegung)			
Schaltspannung max. ¹⁾	V– V~	250 250	
Schaltstrom max.	A	10	
Schaltleistung max. Gleichspannung (24 V–) Wechselspannung (250 V~)	W VA	240 1500	
Grenzdauerstrom	A	10	

Sonstige Daten

Zulässige Umgebungstemperatur	°C	– 40 bis + 55	
Höchste Schalthäufigkeit Gleichspannung Wechselspannung	Schaltspiele/s Schaltspiele/s	10 5	
Prüfspannung Wicklung/Kontakt Kontakt/Körper	V~ _{eff} V~ _{eff}	1500 1500	
Mechanische Lebensdauer Gleichspannung Wechselspannung	Schaltspiele Schaltspiele	etwa 2 × 10 ⁶ etwa 10 ⁶	

1) Nach VDE 0110 b/2.79 Isolationsgruppe B: 2 Wechsler Schaltspannung 250 V~
3 Wechsler Schaltspannung 125 V~

Industrirelais 10

Tabelle 2 Spulenausführungen

für Gleichspannung

Nennspannung*)	Betriebsspannungsbereich bei 20 °C		Widerstand bei 20 °C Ω	Nummer der Spule Bestell- bezeichnung Block 2
	Minimal- spannung U_I V–	Maximal- spannung U_{II} V–		
12	9	19	120 ± 12	12
24	18	38	$472 \pm 47,2$	13

für Wechselspannung

Nennspannung*)	Betriebsspannungsbereich bei 20 °C		Gleichstrom- widerstand bei 20 °C Ω	Nummer der Spule Bestell- bezeichnung Block 2
	Minimal- spannung U_I V~	Maximal- spannung U_{II} V~		
24	20,4	34	$85 \pm 12,75$	23
120	102	166	$2250 \pm 337,5$	27
240	204	332	$9110 \pm 1366,5$	28

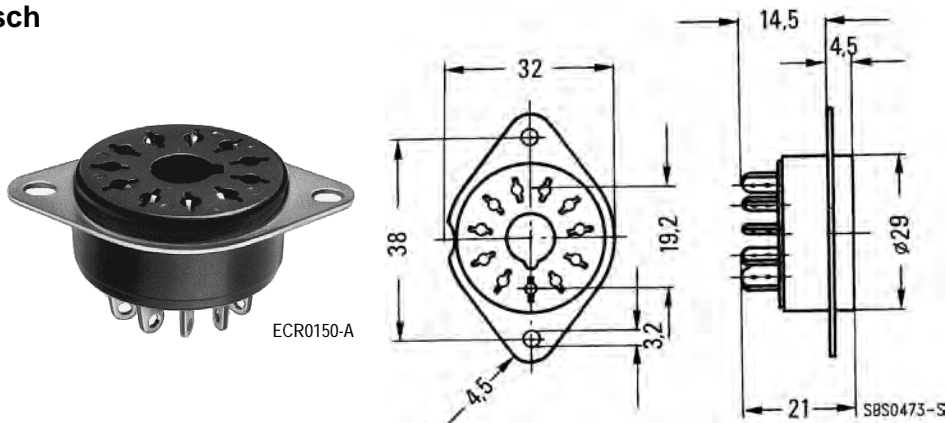
Weitere Spulenausführungen auf Anfrage

*) Bei den in der Tabelle angegebenen Nennspannungen gilt eine Spannungstoleranz von $\pm 10\%$ bei Gleich- und Wechselspannung

Industrierelais 10

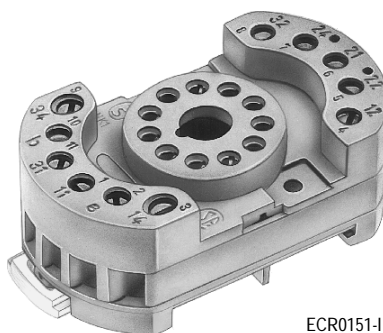
Fassung mit Metallflansch

8- oder 11polig
Für Lötanschluß

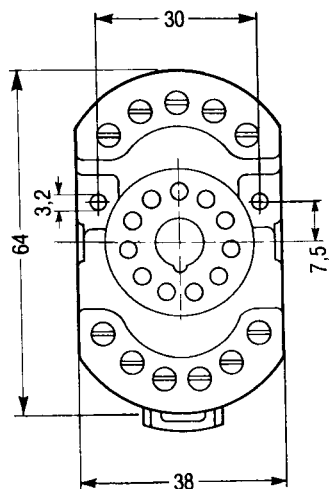


Fassung mit Halterung

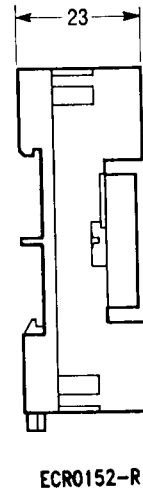
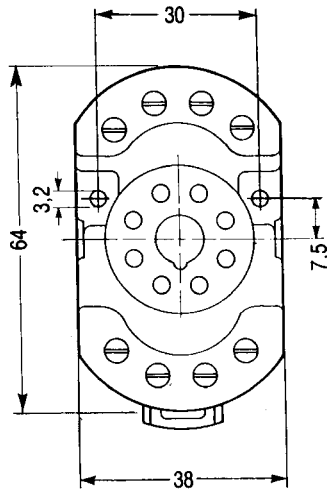
8- oder 11polig
Zur Schnellmontage zum Einrasten auf DIN-Schienen 46277
Für Schraubanschluß



11polig



8polig



ECR0152-R

Bestellbezeichnung

Gegenstand	Bestellbezeichnung
Fassung mit Metallflansch	
8polig (Relais mit 2 Wechslern)	V23100-Z9001
11polig (Relais mit 3 Wechslern)	V23100-Z9002
Fassung mit Halterung	
8polig	V23100-Z9005
11polig	V23100-Z9006
Zugehöriger Haltebügel	V23100-Z9007

Industrirelais K10

POT: K10

für Gleich- oder Wechselspannung, neutral, monostabil

Besondere Merkmale

- Hohes Schaltvermögen (15 A) bei geringem Volumen
- Universelle Einsatzmöglichkeiten wie u. a. in der metallverarbeitenden Industrie, in Steuereinrichtungen, Büromaschinen, Verkaufsautomaten und Sicherheitsanlagen
- Industriestandard

Ausführung

- Bestückung: 2 Schließer oder 2 Wechsler
- Anschlußart: Print oder löt- und steckbar
- Durchsichtige Kunststoffkappe
- Staubgeschützt
- Zubehör: Fassungen, print oder lötbar mit Fassungshalter für Schnappmontage sowie Fassung für Schraub- oder Snap-in-Befestigung auf DIN-Schienen
- Ohne oder mit Anzeige-Glimmlampe

Zulassungen



CSA

File LR 15734



UL

File E 22575

6

Industrierelais K10

POT: K10★-★★★

Mit 2 Schließern oder 2 Wechslern

Staubgeschützt

Ohne oder mit Anzeige-Glimmlampe

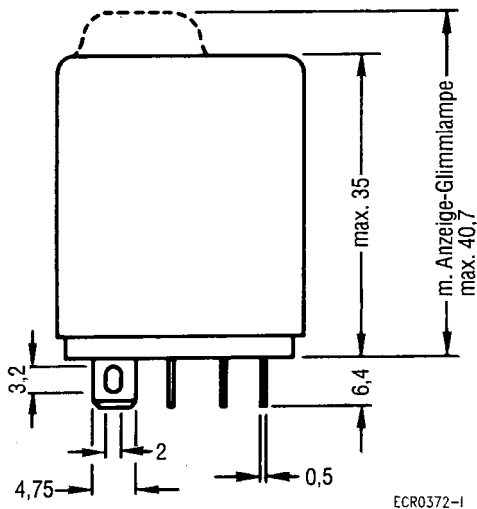
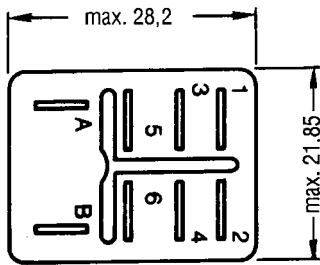
Mit Einzellötanschlüssen

Steckbar



ECR0358-I

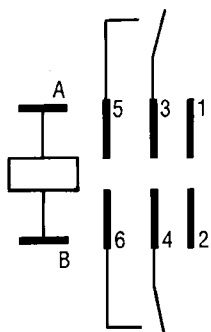
Abbildung etwa Originalgröße
Gewicht etwa 51 g



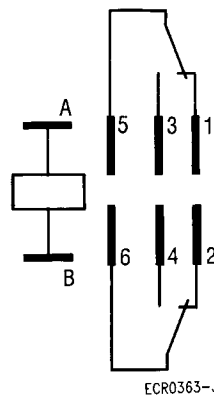
ECR0372-I

Anschlußbelegung

2 Schließer



2 Wechsler



ECR0363-J

Industrierelais K10

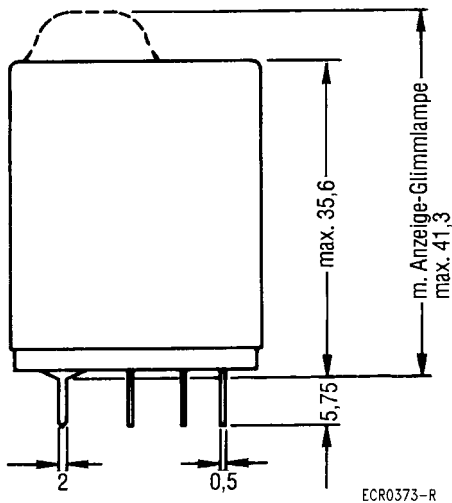
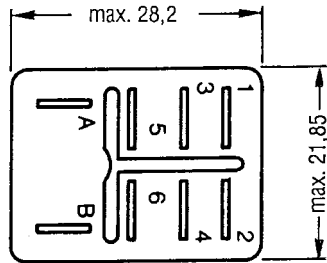
POT: K10★-★★★

Mit 2 Schließern oder 2 Wechslern

Staubgeschützt

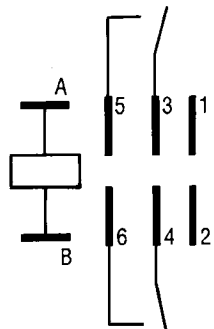
Ohne oder mit Anzeige-Glimmlampe

**Für Einbau in gedruckte Schaltungen,
Anschlüsse in nichtgenormter Rasterteilung**



Anschlußbelegung

2 Schließer



2 Wechsler

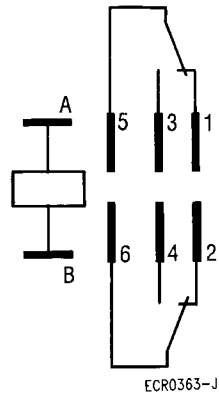
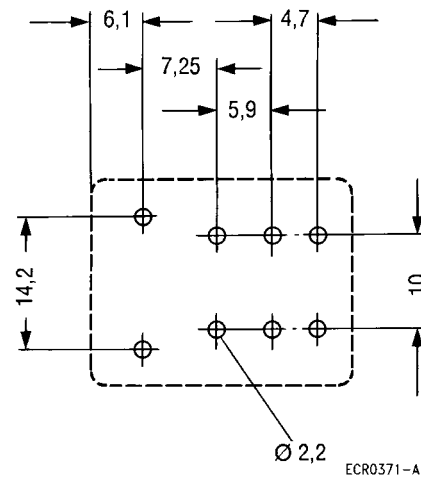


Abbildung etwa Originalgröße
Gewicht etwa 51 g

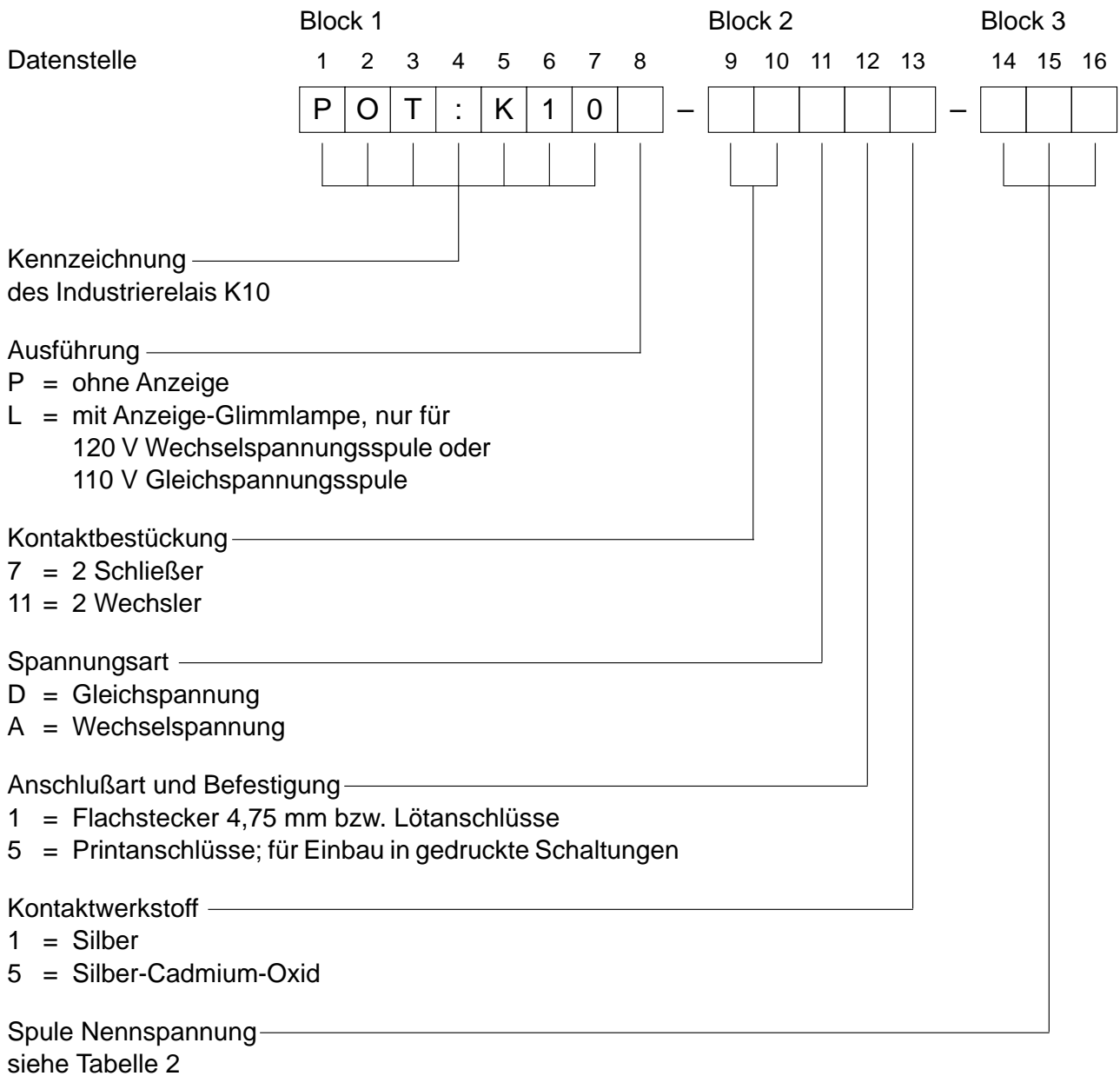


Montagelochung
Ansicht auf die Anschlüsse

6

Industrirelais K10

Bestellbezeichnung



Bestellbeispiel: POT: K10P-11A15-120

Industrirelais K10 mit 2 Wechslern, Spule 120 V Wechselspannung, mit Flachstecker 4,75 mm, Kontaktwerkstoff Silber-Cadmium-Oxid

Vorzugsbauvorschriften – SBS-Schwerpunkttypen

Relais: POT: K10P-11D15-12
 POT: K10P-11D15-24
 POT: K10P-11A15-24
 POT: K10P-11A15-120
 POT: K10P-11A15-240

Fassung: POT: 27E895

Haltebügel: POT: 20C297


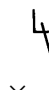
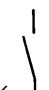
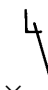
Industrirelais K10

Tabelle 1 Kennwerte

Erregerseite

Betriebsspannungen	V–/V~	siehe Tabelle 2	
Nennleistung Gleichspannung	W	0,9	
Wechselspannung 50/60 Hz	VA	1,2	
Obere Grenztemperatur	°C	105	

Kontaktseite

Kontaktwerkstoff	Silber		Silber-Cadmium-Oxid	
	1 – 1	21 – 21	1 – 1	21 – 21
Kontaktkurzzeichen	1 – 1	21 – 21	1 – 1	21 – 21
Schaltzeichen (siehe auch Anschlußbelegung)				
Schaltspannung max. ¹⁾	V– V~	110 250	110 250	
Schaltstrom max.	A	16	20	
Schaltleistung max. Gleichspannung (30 V–) Wechselspannung	W VA	300 2800	300 2800	
Grenzdauerstrom	A	10	15	

Sonstige Daten

Zulässige Umgebungstemperatur	°C	– 45 bis + 70
Ansprechzeit ²⁾	ms	etwa 13
Rückfallzeit ²⁾	ms	etwa 6
Prüfspannung Kontakt/Kontakt Kontakt/Wicklung	V~ _{eff} V~ _{eff}	1500 1500
Elektrische Lebensdauer Lastart ohmsch	Schaltspiele	etwa 10 ⁵
Mechanische Lebensdauer	Schaltspiele	etwa 10 ⁷

6

1) Nach VDE 0110b/2.79 Isolationsgruppe B: Schaltspannung 250 V~

2) Gemessen bei Nennspannung ohne Vorwiderstand

Industrirelais K10

Tabelle 2 Spulenausführungen

für Gleichspannung

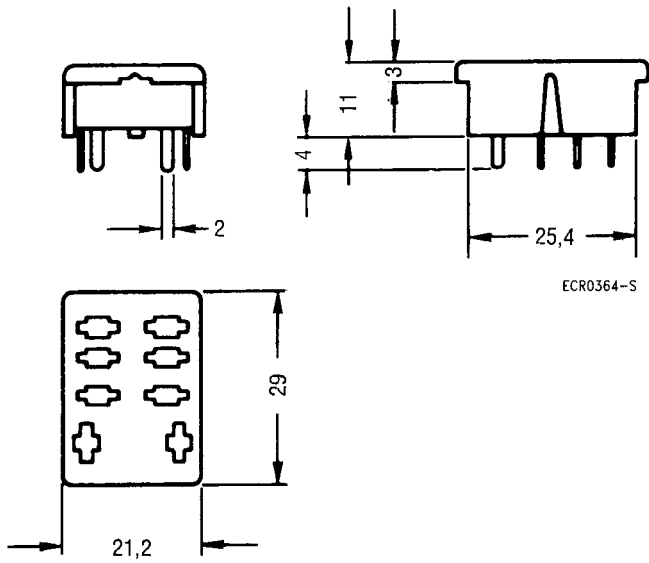
Nennspannung V–	Betriebsspannungsbereich bei 20 °C		Widerstand bei 20 °C Ω	Nummer der Spule Bestellbezeichnung Block 3
	Minimalspannung U_I V–	Maximalspannung U_{II} V–		
6	4,5	8,9	40 ± 4	6
12	9,0	17,9	160 ± 16	12
24	18,0	36,1	650 ± 65	24
110	82,5	148,3	11000 ± 1100	110

für Wechselspannung

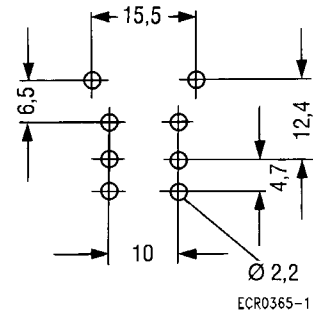
Nennspannung V~, 50/60 Hz	Betriebsspannungsbereich bei 20 °C		Gleichstrom- Widerstand bei 20 °C Ω	Nummer der Spule Bestellbezeichnung Block 3
	Minimalspannung U_I V~	Maximalspannung U_{II} V~		
6	5,1	7,2	10,5 ± 1,6	6
12	10,2	14,4	43 ± 6,5	12
24	20,4	28,8	160 ± 24	24
120	102	144	3900 ± 585	120
240	204	288	12000 ± 1800	240

Industrirelais K10

Fassung für Einbau in gedruckte Schaltungen



ECR0364-S

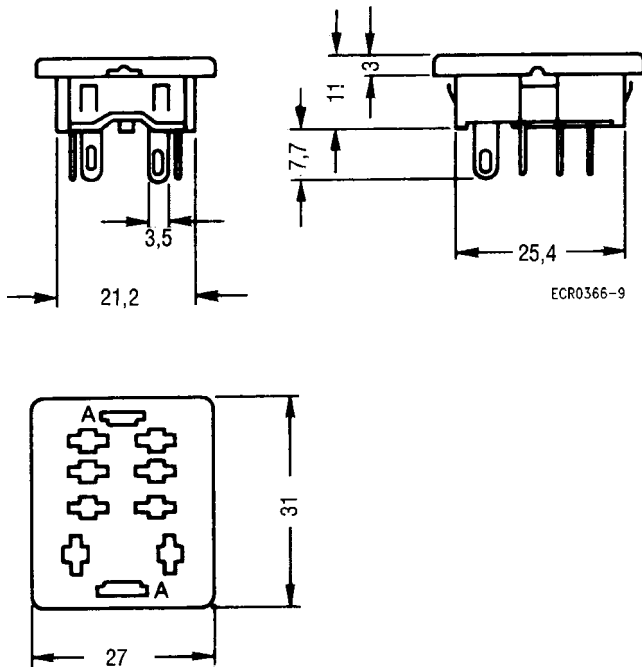


ECR0365-1

Montagelochung
Ansicht auf die Anschlüsse

Gewicht etwa 5 g

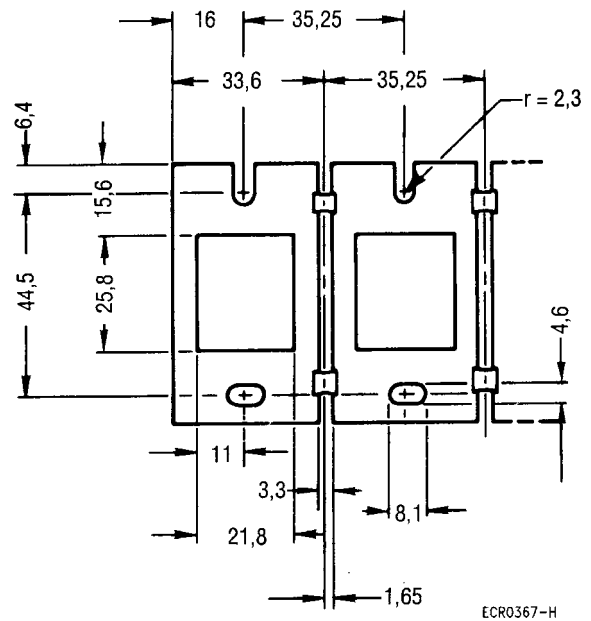
Fassung für Lötanschluß, Einbau in Montageplatten



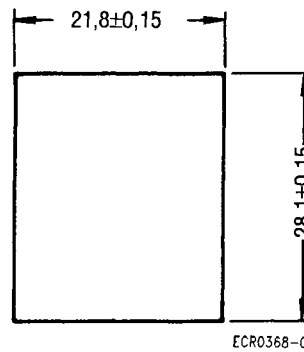
ECR0366-9

Gewicht etwa 5 g

Fassungshalter



ECR0367-H



ECR0368-0

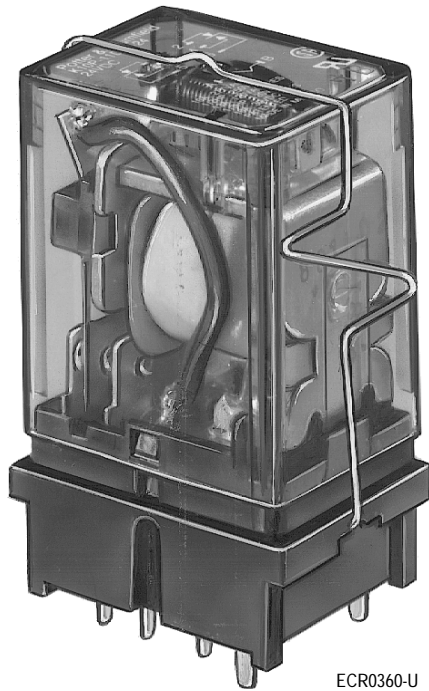
Dicke der Montageplatte
1 mm bis 2 mm

Montagelochung

6

Industrierelais K10

Haltebügel
für beide Fassungen



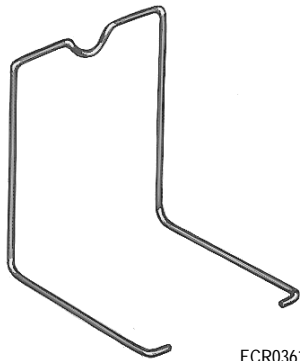
Bestellangaben

Gegenstand	Bestellbezeichnung
Fassung für Einbau in gedruckte Schaltungen	POT: 27E489
Fassung für Lötanschluß	POT: 27E488
Fassungshalter	POT: 37D633
Haltebügel für beide Fassungen	POT: 20C217

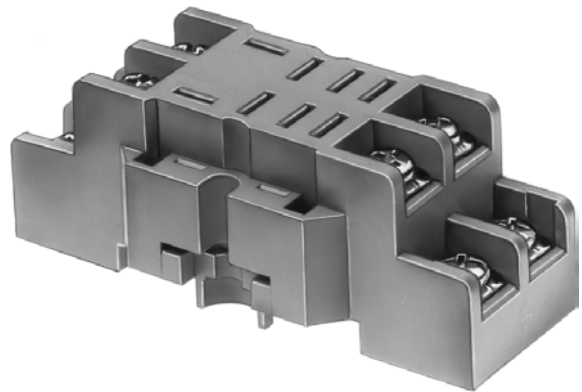
Industrirelais K10

Schraubfassung für DIN-Schiene Snap-in-Befestigung

Haltebügel

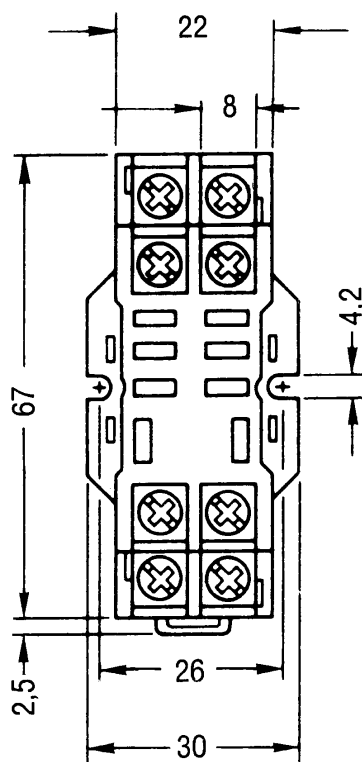
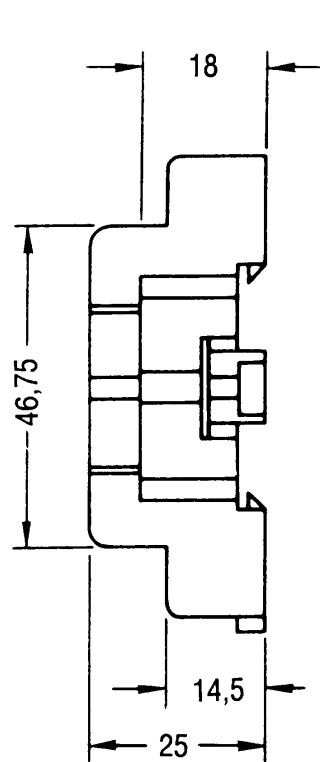


ECR0361-3



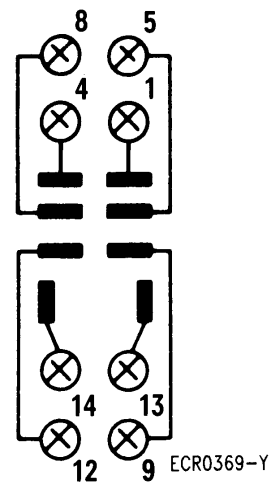
ECR0362-B

Abbildung etwa $\frac{2}{3}$ der Originalgröße
Gewicht etwa 45 g



ECR0370-2

Anschlußbelegung



ECR0369-Y

6

Bestellangaben

Gegenstand	Bestellbezeichnung
Schraubfassung	POT: 27E895
Haltebügel	POT: 20C297



Schaltrelais 15

V23008, V23009

für Gleich- oder Wechselspannung, neutral, monostabil

Besondere Merkmale

- Großes Schaltvermögen
- Mechanische und elektrische Kennwerte entsprechen den „Regeln für elektrische Relais in Starkstromanlagen“ (VDE 0435/9.72) und der „sicheren elektrischen Trennung von Fernmelde- und Starkstromkreisen“ (VDE 0804)
- Luftstrecken ≥ 3 mm, Kriechstrecken ≥ 4 mm

Ausführung

- Bestückung: 2 oder 3 Wechsler
- Anschlußart: Steckbar
- Durchsichtige Kunststoffkappe
- Staubgeschützt

Zulassung



SEV 89,1 02022.02

Schaltrelais 15

V23008-A0*** für Wechselfspannung

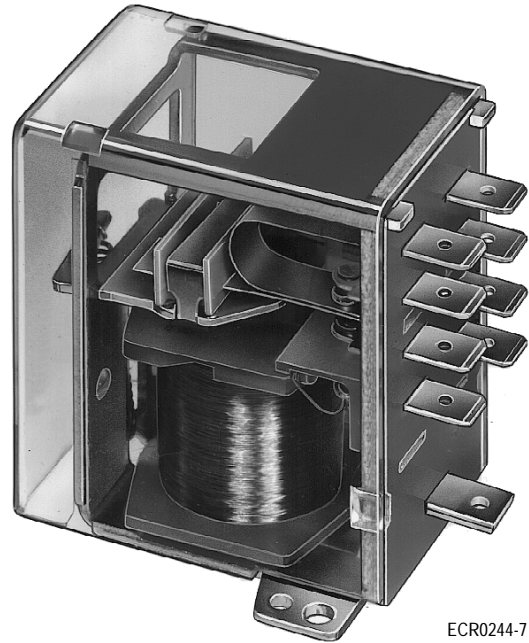
V23009-A0*** für Gleichspannung

Mit 2 Wechslern

Staubgeschützt

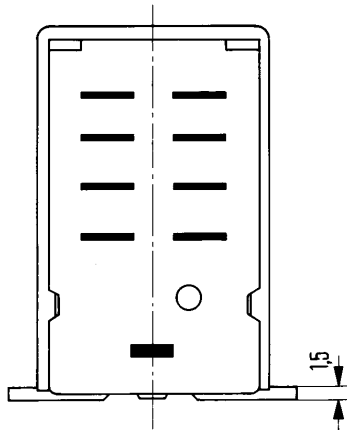
Mit Flachsteckern, passend für
Steckhülsen 6,3 mm nach DIN 46245
bzw. DIN 46247

Für Schraubbefestigung

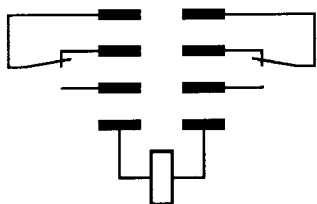


ECR0244-7

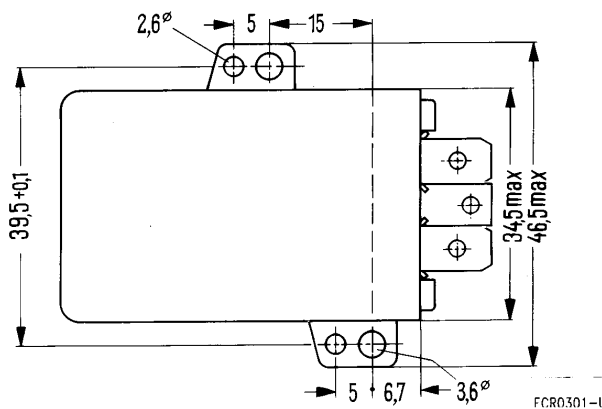
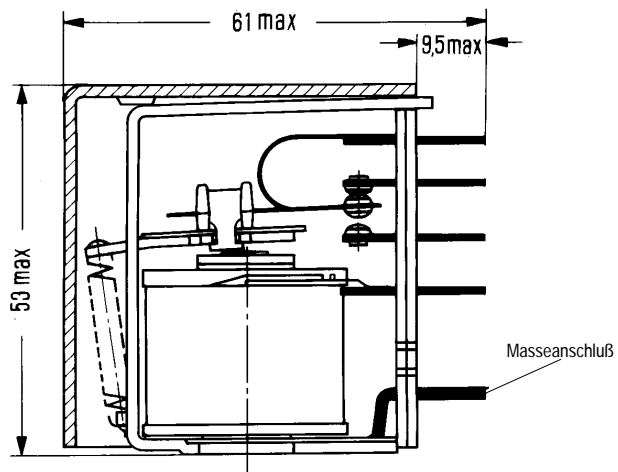
Abbildung etwa 2/3 der Originalgröße
Gewicht etwa 125 g



Anschlußbelegung
Ansicht auf die Anschlüsse



ECR0073-8



Schaltrelais 15

V23008-A0★★★ für Wechselfspannung

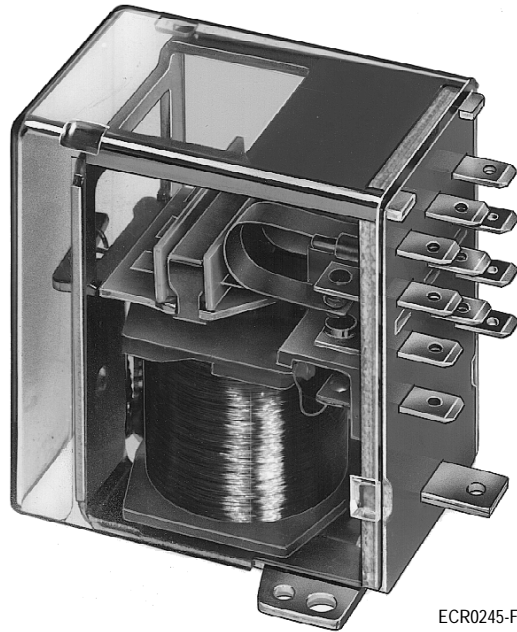
V23009-A0★★★ für Gleichspannung

Mit 3 Wechslern

Staubgeschützt

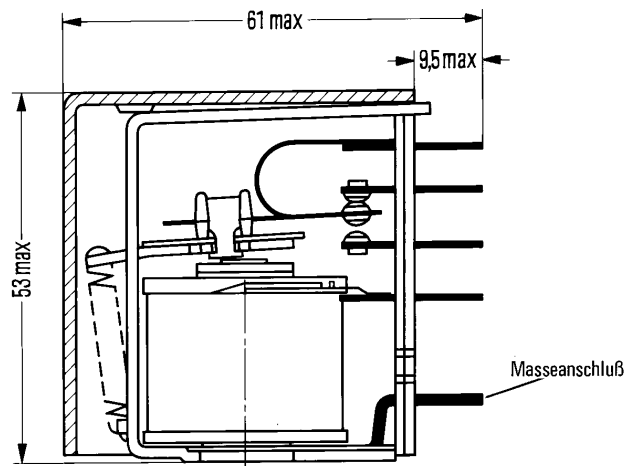
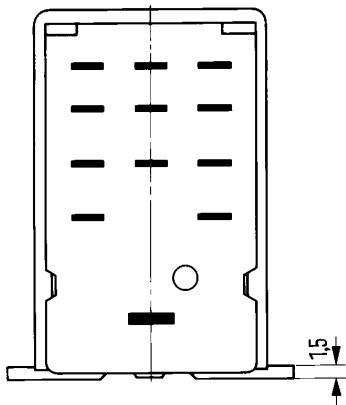
Mit Flachsteckern, passend für
Steckhülsen 4,8 mm nach DIN 46245
bzw. DIN 46247

Für Schraubbefestigung



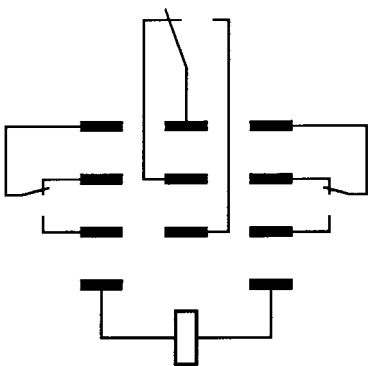
ECR0245-F

Abbildung etwa $\frac{2}{3}$ der Originalgröße
Gewicht etwa 140 g

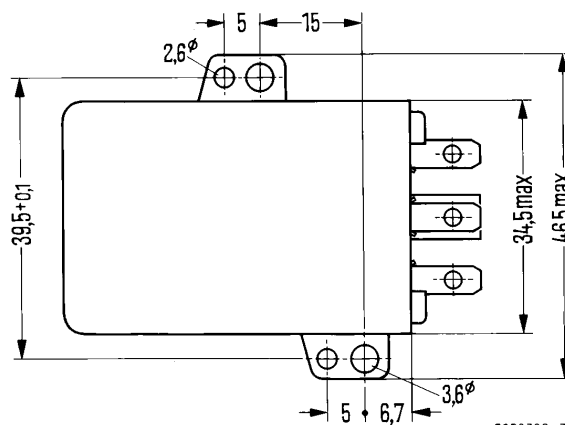


6

Anschlußbelegung
Ansicht auf die Anschlüsse



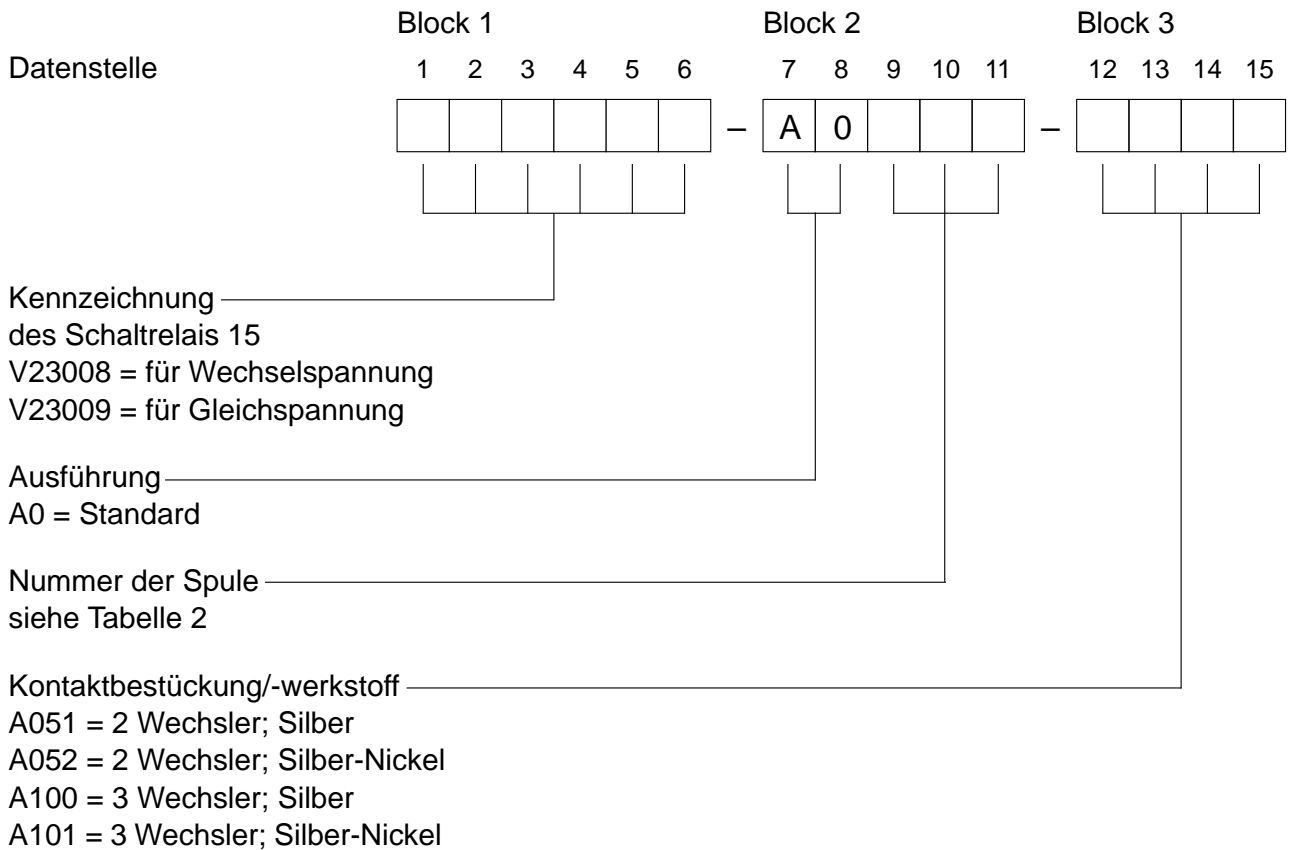
ECR0074-G



ECR0302-3

Schaltrelais 15

Bestellbezeichnung



Bestellbeispiel: V23008-A0002-A052

Schaltrelais 15, für 220 V Wechselspannung, mit 2 Wechslern, Kontaktwerkstoff Silber-Nickel

Vorzugsbauvorschriften – SBS-Schwerpunkttypen

- | | |
|-------------------|-------------------|
| V23008-A0002-A052 | V23009-A0001-A052 |
| -A0002-A101 | -A0005-A052 |
| -A0005-A052 | -A0006-A052 |
| -A0005-A101 | -A0006-A101 |
| -A0015-A101 | -A0007-A051 |
| | -A0007-A052 |
| | -A0007-A101 |
| | -A0008-A052 |


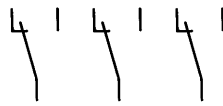
Schaltrelais 15

Tabelle 1 Kennwerte

Erregerseite

Relaisausführung		für Gleichspannung	für Wechselspannung
Betriebsspannungen	V \approx	siehe Tabelle 2	
Nennleistung	W bzw. VA VA	etwa 2	etwa 5,3 beim Einschalten etwa 3,4 nach dem Einschalten
Obere Grenztemperatur	°C	100	
Thermische Dauerbelastbarkeit bei 20 °C Umgebungstemperatur	W bzw. VA	4	7,5
Wärmewiderstand	K/W bzw. K/VA	20	10

Kontaktseite

Relaisausführung		für Gleich- und Wechselspannung	
Kontaktwerkstoff Silber Bestellbezeichnung Block 3		A051	A100
Kontaktwerkstoff Silber-Nickel Bestellbezeichnung Block 3		A052	A101
Kontaktkurzzeichen		21 – 21	21 – 21 – 21
Schaltzeichen (siehe auch Anschlußbelegung)			
Schaltspannung max. nach VDE 0110 Gruppe C	V– V~	300 250	
Schaltstrom max. ¹⁾	A	40	20
Schaltleistung max. ²⁾ Gleichspannung	W W W W	bis 24 V: 360 bis 40 V: 140 bis 60 V: 80 bis 250 V: 100	
Wechselspannung	kVA	10	5
Grenzdauerstrom	A	15	8

Sonstige Daten

Zulässige Umgebungstemperatur	°C	– 40 bis + 65	
Höchste Schalthäufigkeit Gleichspannung Wechselspannung	Schaltspiele/s Schaltspiele/s	10 5	
Prüfspannung Wicklung/Körper Kontakt/Kontakt Kontakt/Körper	V \sim _{eff} V \sim _{eff} V \sim _{eff}	2500 2500 2500	
Elektrische Lebensdauer ²⁾ Wechselspannung 220 V, 15A Wechselspannung 220 V, 6 A	Schaltspiele Schaltspiele	etwa 10 ⁵	etwa 10 ⁵
Mechanische Lebensdauer	Schaltspiele	etwa 10 ⁷	

¹⁾ Der Strom von 40 A bzw. 20 A kann max. 4 Sek. bis zu einer relativen Einschaltdauer von 10 % geführt werden.

²⁾ Die Werte gelten für ohmsche Last bzw. für induktive Belastung mit einer geeigneten Funkenlöschung, ermittelt bei 2 Schaltspielen/s.

Schaltrelais 15

Tabelle 2 Spulenausführungen

für Gleichspannung V23009-A0★★★

Nennspannung V–	Widerstand bei 20 °C Ω	Nummer der Spule Bestellbezeichnung Block 2
6	22 ± 2,2	005
12	85 ± 8,5	006
24	300 ± 30	007
48	1000 ± 100	001
60	2100 ± 210	008
110	5300 ± 530	009
220	20400 ± 3060	010

für Wechselspannung V23008-A0★★★

Nennspannung V~, 50 Hz	Gleichstromwiderstand bei 20 °C Ω	Nummer der Spule Bestellbezeichnung Block 2
6	1,6 ± 0,2	011
12	6,1 ± 0,6	012
24	22 ± 2,2	005
42	76 ± 7,6	022
110	620 ± 62	015
220	2900 ± 290	002
380	8600 ± 1290	027

Die Betriebsspannung darf bei 65 °C Umgebungstemperatur + 10 % oder – 15 % von der Nennspannung abweichen.

Schaltrelais ZW

V23048

mit zwangsgeführten Kontakten, für Gleichspannung, neutral, monostabil

Allgemeines

Die Zwangsführung von Federsätzen wird in solchen Relaisanwendungen durch die Berufsgenossenschaft gefordert, bei denen das Leben und die Gesundheit des Menschen geschützt werden soll.

Dies erfolgt durch konstruktive Maßnahmen, wobei Öffner und Schließer innerhalb des Federsatzes so angeordnet sind, daß kein Schließer schließt, wenn ein Öffner verschleißt und kein Öffner schließt, wenn ein Schließer verschleißt ist.

Darüberhinaus gilt die Festlegung auch für einen Wechsler, der dabei als 1 Öffner und 1 Schließer zu betrachten ist. Gewährleistet wird dieses eindeutige Verhalten des gekoppelten Federsatzpaares durch eine starre, statische Anordnung zwischen Koppelglied und Federn.

Besondere Merkmale

- Erfüllt die Bedingung der Zwangsführung für den Einsatz in Steuerungen, vorwiegend in solchen der metallverarbeitenden Industrie.
Forderungen der Selbstüberwachung nach ZH1/457, Abschnitt 3.4.1f
- Einzelne Kontaktsätze sind zueinander und das Antriebssystem zum gesamten Federsatz abgekammert
- Luft- und Kriechstrecken nach VDE 0110, Isolationsgruppe C, 250 V~;
Wicklung – Kontakt 8 mm

6

Ausführung

- Stehend; Einbaulage beliebig
- Bestückung: 4 Schließer und 2 Öffner
- Anschlußart: Print
- Durchsichtige Kunststoffkappe
- Staubgeschützt

Zulassungen



TÜV Nr. 945/EL 10001/85W1



SEV 91,5 50186.01; Bescheinigungs-Nr. 2798



UL File E 48393

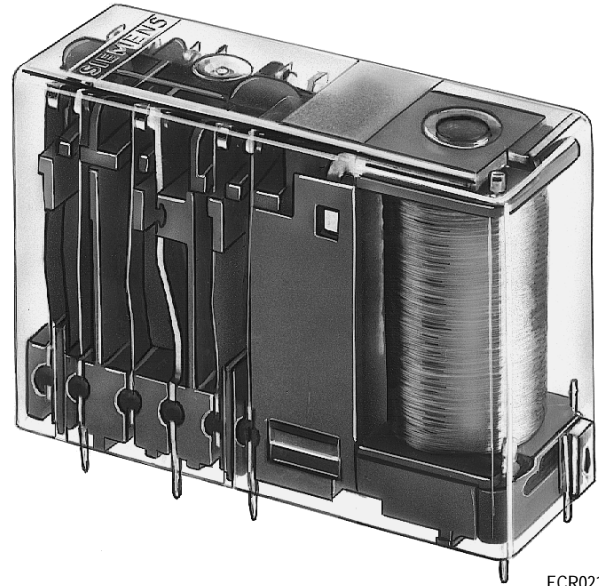
Schaltrelais ZW

V23048-A1 ★★★

Mit 4 Schließern und 2 Öffnern¹⁾

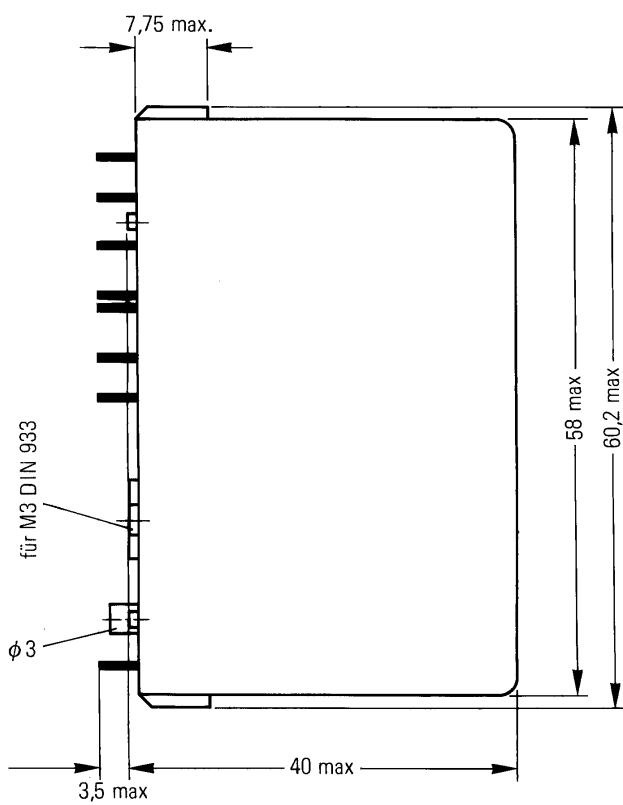
Staubgeschützt

Für Einbau in gedruckte Schaltungen,
Anschlüsse in Rasterteilung 1,25 mm

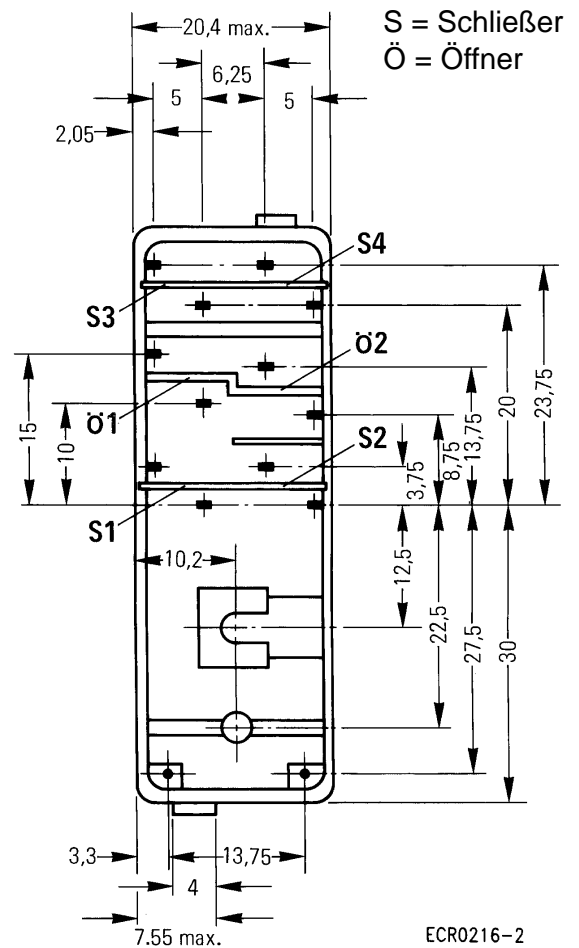


ECR0215-T

Abbildung etwa Originalgröße
Gewicht etwa 80 g



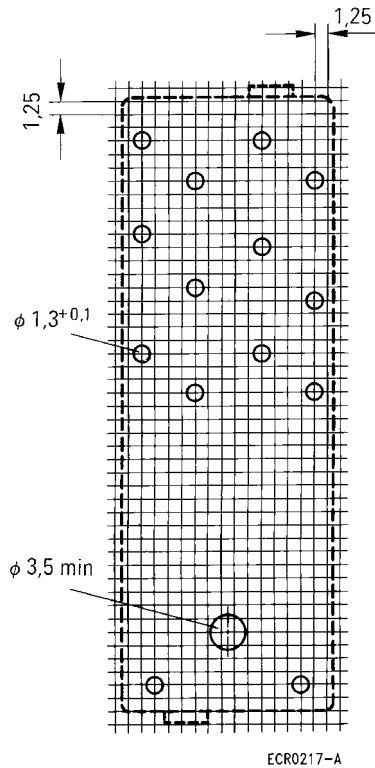
Anschlüsse ultraschallverzinnt



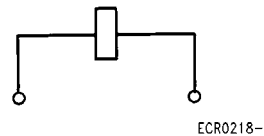
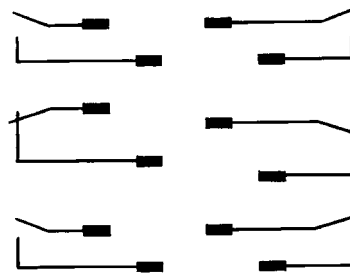
ECR0216-2

¹⁾ Ausführung mit 3 Schließern und 3 Öffnern auf Anfrage

Schaltrelais ZW



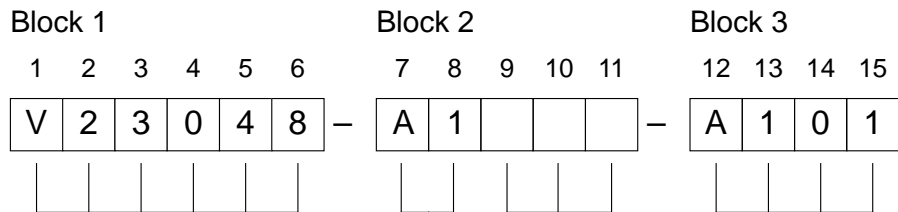
Montagelochung
Ansicht auf die Anschlüsse



Anschlußbelegung

Bestellbezeichnung

Datenstelle



Kennzeichnung
des Schaltrelais ZW

Ausführung
A1 = Standard

Nummer der Spule
siehe Tabelle 2

Kontaktbestückung/-werkstoff
A101 = 4 Schließer und 2 Öffner; Silber, hauchvergoldet

Bestellbeispiel: V23048-A1001-A101
Schaltrelais ZW, Spule 12 V Nennspannung

Vorzugsbauvorschriften – SBS-Schwerpunkttyp

V23048-A1003-A101

6

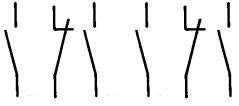
Schaltrelais ZW

Tabelle 1 Kennwerte

Erregerseite

Spulenspannungen	V–	siehe Tabelle 2
Nennleistung	W	1,25
Obere Grenztemperatur	°C	115
Wärmewiderstand	K/W	36 ¹⁾

Kontaktseite

Bestellbezeichnung Block 3		A101
Kontaktwerkstoff		Silber, hauchvergoldet
Kontaktkurzzeichen		1 – 2 – 1 – 1 – 2 – 1
Schaltzeichen (siehe auch Anschlußbelegung)		
Schaltspannung max.	V– V~	300 250
Schaltstrom max.	A	4
Schaltleistung max. Gleichspannung	W	50 bis 120; siehe Bild 1 (spannungsabhängig)
Wechselspannung	VA	1000
Grenzdauerstrom	A	4

Sonstige Daten

Zulässige Umgebungstemperatur	°C	– 25 bis + 70 ¹⁾
Ansprechzeit	ms	ca. 25
Rückfallzeit	ms	ca. 8
Prellzeit	ms	ca. 10
Höchste Schalthäufigkeit	Schaltspiele/s	20
Prüfspannung Kontakt/Wicklung	V~ _{eff}	4000
Kontakt/Kontakt	V~ _{eff}	2000
Befestigung/leitende Teile	V~ _{eff}	4000
Elektrische Lebensdauer	Schaltspiele	≥ 6 × 10 ⁵
Mechanische Lebensdauer	Schaltspiele	etwa 10 ⁷

1) Für freistehendes Relais bei ungehinderter Wärmeabfuhr. Bei einem Montageabstand von 10 mm und $U_N + 10\%$ beträgt die zulässige Umgebungstemperatur + 60 °C

Schaltrelais ZW

Tabelle 2 Spulenausführungen

Nennspannung U_N	Betriebsspannungsbereich bei 20 °C Umgebungstemperatur		Widerstand bei 20 °C Spulentemperatur R_{20} Ω	Nummer der Spule Bestellbezeichnung Block 2
	Minimal- spannung U_I V-	Minimal- spannung U_{II} V-		
12	8,7	19	115 ± 12	001
24	17	38	460 ± 46	003
48	34	78	1870 ± 187	005
110	77	170	9700 ± 1460	002
220	155	336	37220 ± 5585	004

Lastgrenzkurve

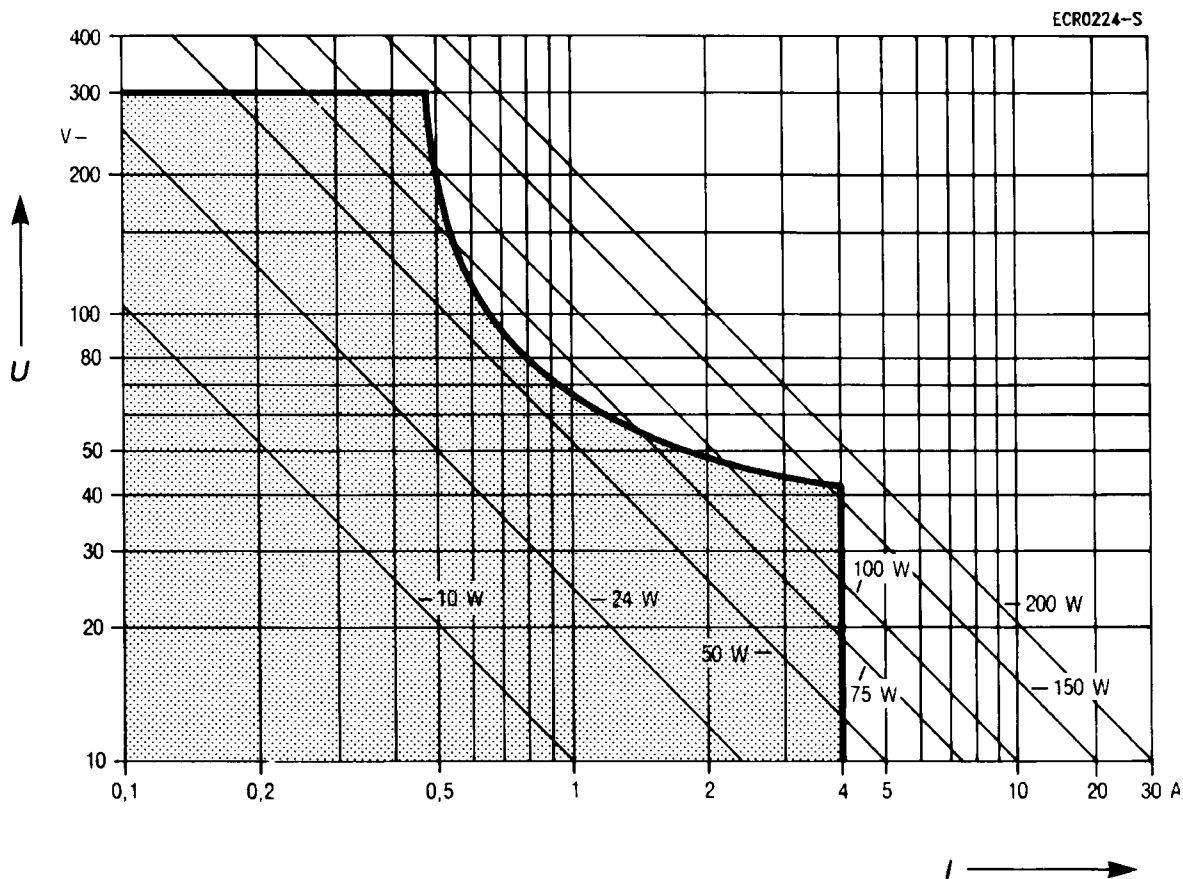


Bild 1

I = Schaltstrom
 U = Schaltspannung

Sicheres Abschalten, kein stehender Lichtbogen (Lastgrenzkurve II)

Schaltrelais ZW

Elektrische Lebensdauer

Schaltspannung V-	Schaltstrom A	Elektrische Lebensdauer Schaltspiele	Lastart	Lebensdauer ermittelt bei Schaltspielen/s
12	4	5×10^6	ohmsch	1
12	1	1×10^7	ohmsch	1
24	4	6×10^5	ohmsch	1
24	1	1×10^6	ohmsch	1
48	0,5	8×10^6	ohmsch	1
48	1	3×10^5	ohmsch	1

Kleines Rundrelais

V23006

für Gleichspannung, neutral, monostabil

Besondere Merkmale

- Durch eine Reihe Kontaktfedersätze ergeben sich vielseitige Einsatzmöglichkeiten

Ausführung

- Bestückung: V23006-A0★★★ max. 6 Schließer oder 6 Wechsler
V23006-G1★★★ max. 4 Wechsler
V23006-H1★★★ max. 8 Wechsler
- Kontaktfedersätze mit Einfach- oder Doppelkontakten
- Anschlußart: Löt- und/oder steckbar
- Offen oder mit durchsichtiger Kunststoffkappe, staubgeschützt
- Zubehör: Fassungen, lötlbar und Haltebügel

Kleines Rundrelais

V23006-A0★★★

Kontaktfedersätze mit Einfach- oder Doppelkontakten,
mit max. 6 Schließern oder 6 Wechslern

Mit Einzellötanschlüssen

Für Schraubbefestigung

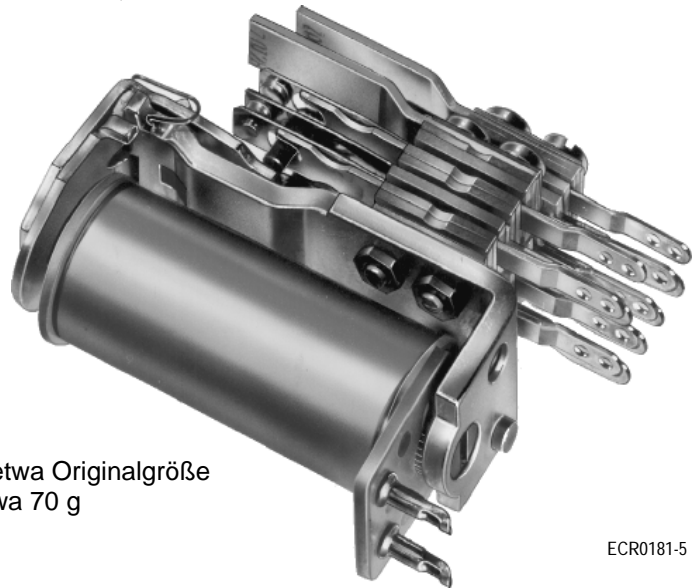
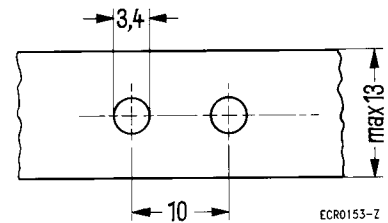
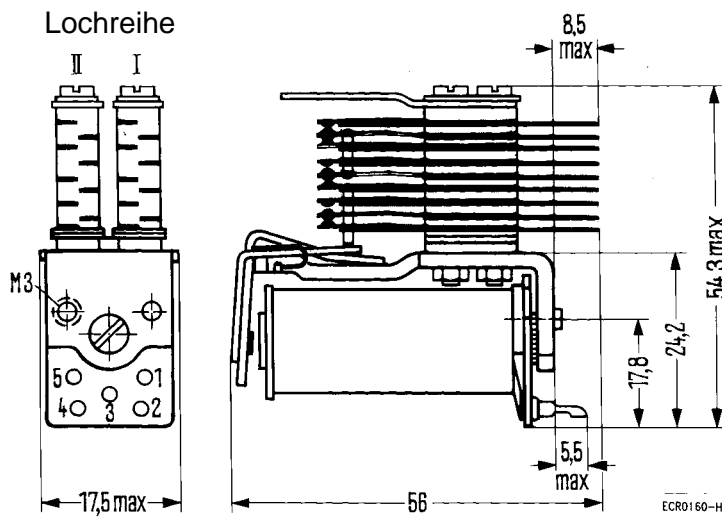


Abbildung etwa Originalgröße
Gewicht etwa 70 g

ECR0181-5



Montagelochung

Eintauchtiefe der Befestigungsschraube M3: max. 4 mm

Kleines Rundrelais

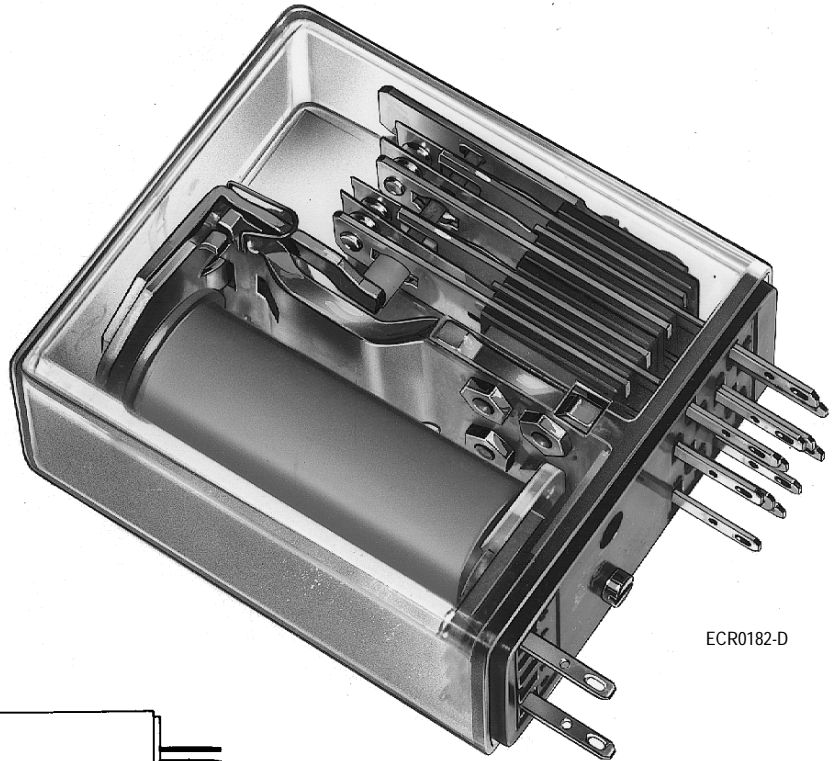
V23006-G1★★★

Kontaktfedersätze mit Einfach- oder Doppelkontakten,
mit max. 4 Wechslern

Staubgeschützt

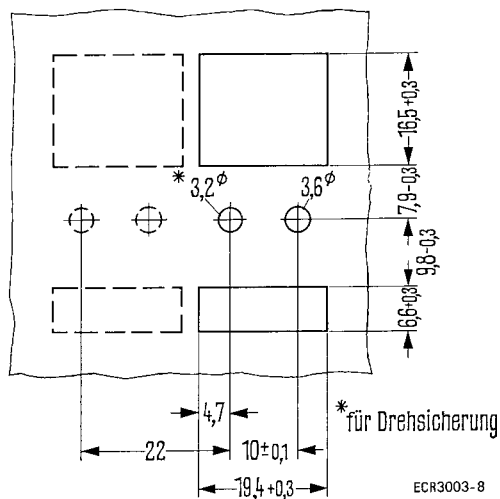
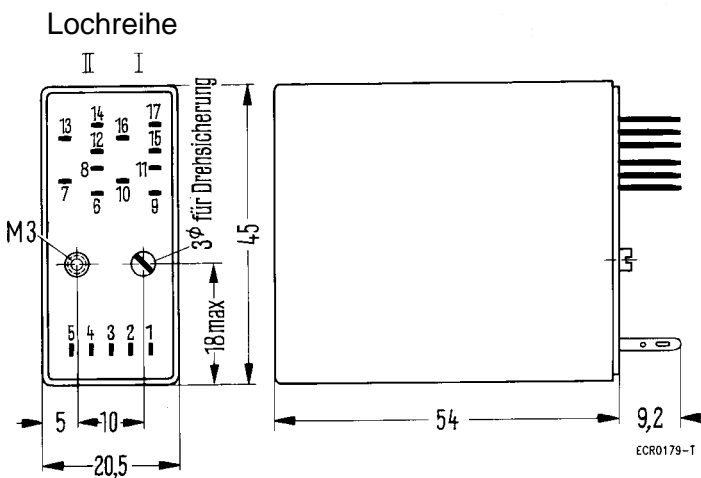
Mit Einzellötanschlüssen

**Steckbar und für
Schraubbefestigung**



ECR0182-D

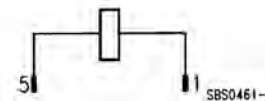
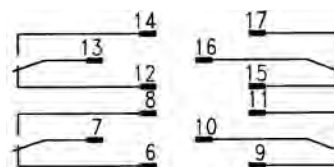
Abbildung etwa Originalgröße
Gewicht etwa 90 g



Montagelochung

Fassung siehe Seite 6.50

Anschlußbelegung



Ansicht auf die Anschlüsse

Kleines Rundrelais

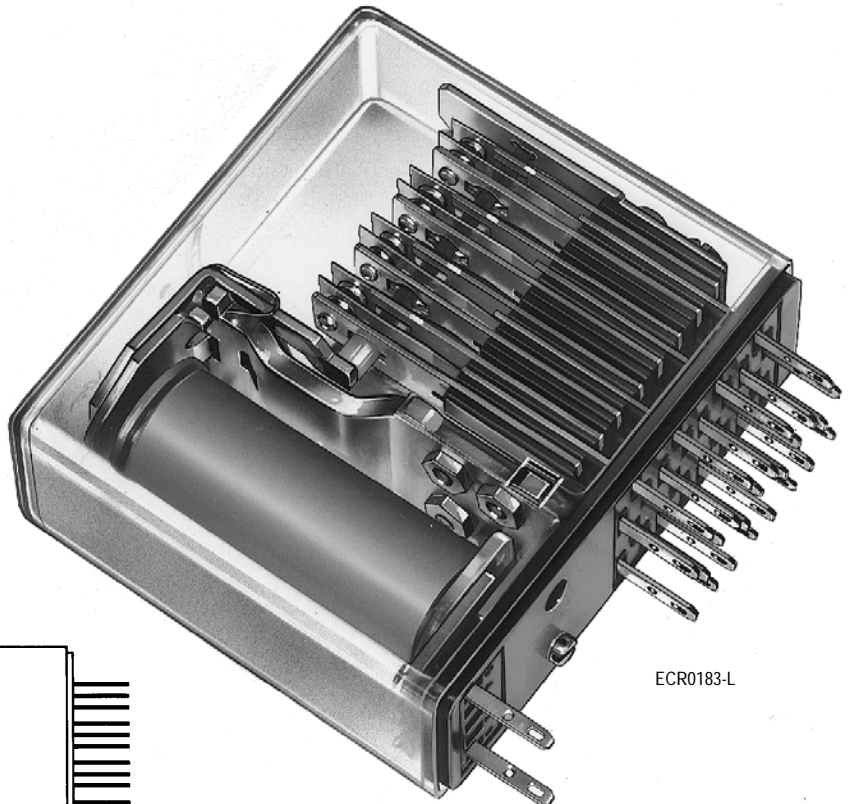
V23006-H1 ★★★

Kontaktfedersätze mit Einfach- oder Doppelkontakten,
mit max. 8 Wechslern

Staubgeschützt

Mit Einzellötanschlüssen

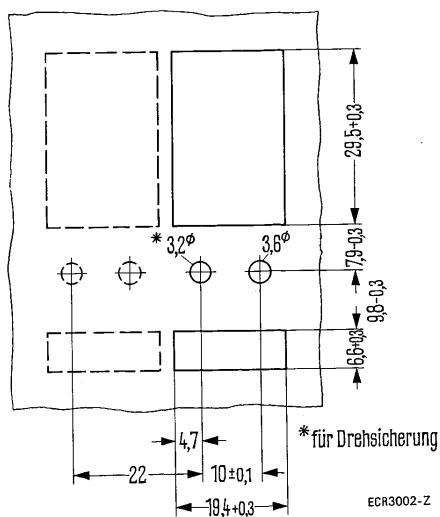
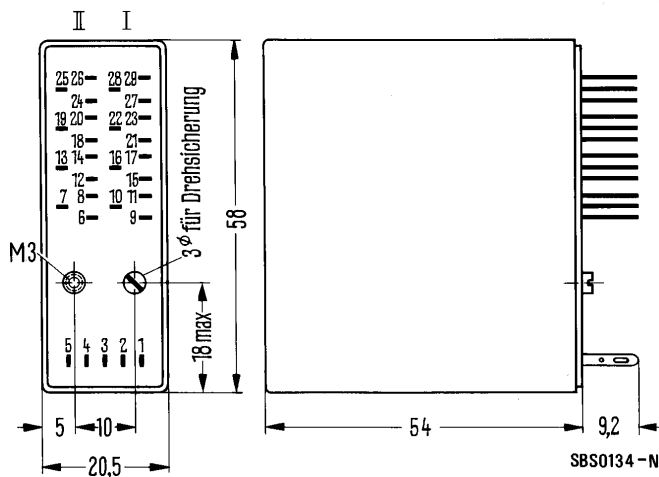
**Steckbar und für
Schraubbefestigung**



ECR0183-L

Abbildung etwa Originalgröße
Gewicht etwa 105 g

Lochreihe

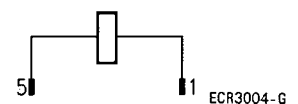
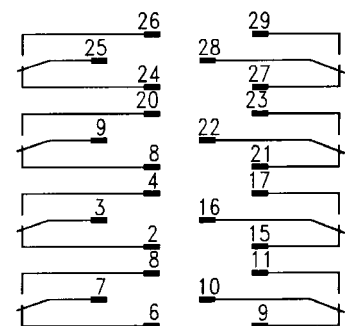


Montagelochung

Fassung siehe Seite 6.51

6.44

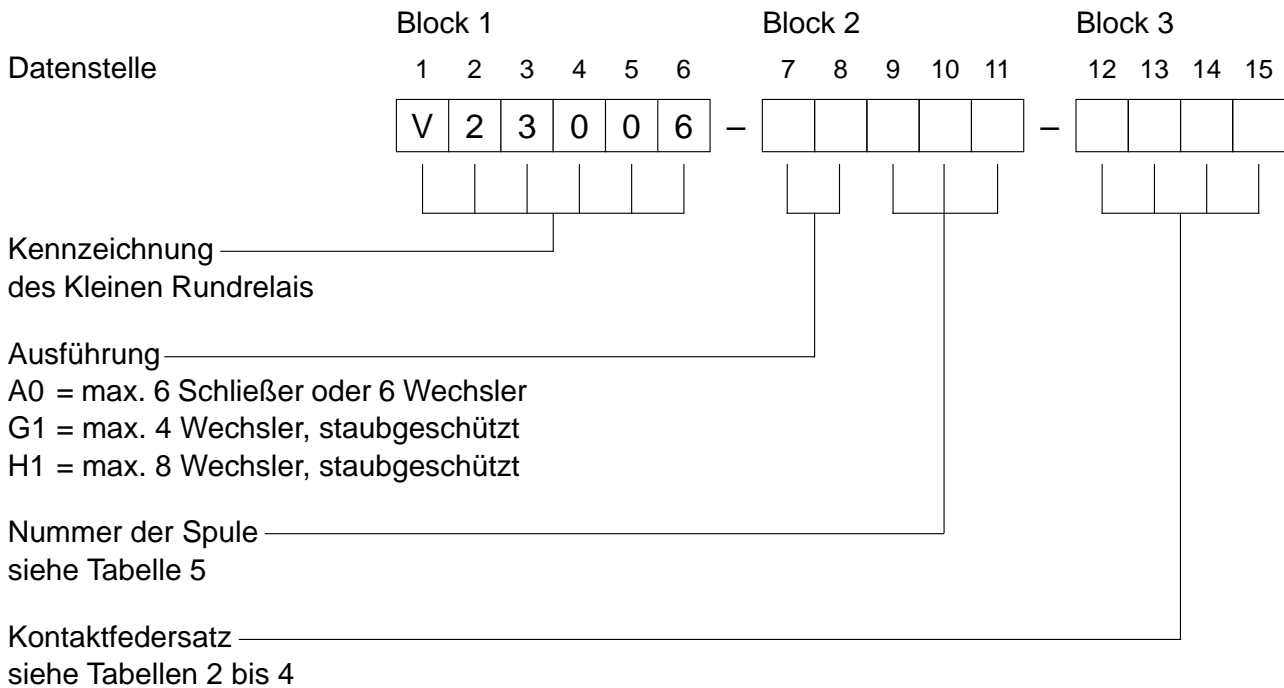
Anschlußbelegung



Ansicht auf die Anschlüsse

Kleines Rundrelais

Bestellbezeichnung für Relais



Bestellbeispiel: V23006-G1012-A004

Kleines Rundrelais, steckbar, Spule 24 V Nennspannung (Spulenwiderstand 220 Ω), mit 4 Wechslern, Doppelkontakte (Schaltstrom max. 2 A).

Vorzugsbauvorschriften – SBS-Schwerpunkttypen

Relais: V23006-G1016-A004
 -G1016-A034

V23006-G1017-A032
 -G1020-A034

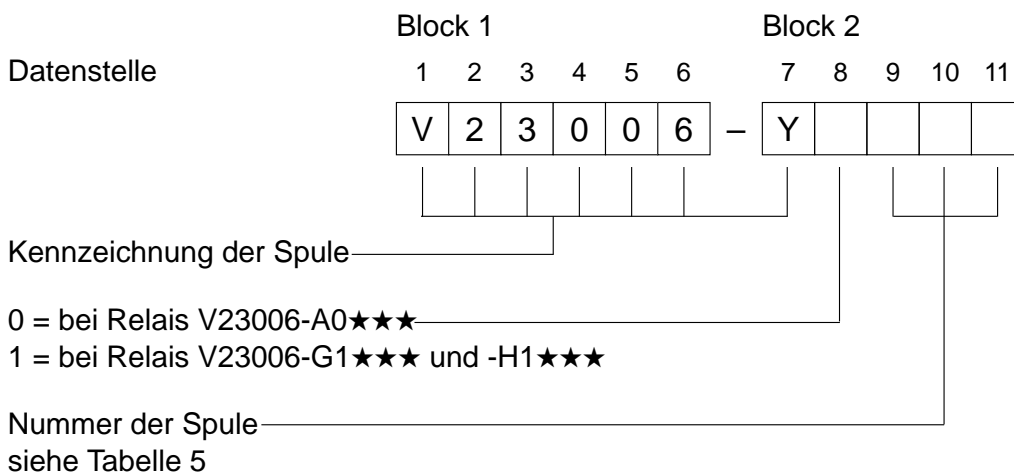
V23006-H1012-A008
 -H1012-A038

Fassungen: V23006-Z1001
 -Z1002

Haltebügel: V23006-Z1003
 -Z1004



Bestellbezeichnung für Spulen



Bestellbeispiel: V23006-Y0012

Spule für V23006-A0★★★, Nennspannung 24 V

Kleines Rundrelais

Tabelle 1 Kennwerte

Erregerseite

Betriebsspannungen	V–	siehe Tabelle 5		
Nennleistung	W	1,8 ... 3,8		
Obere Grenztemperatur	°C	100		
Thermische Dauerbelastbarkeit bei 20 °C Umgebungstemperatur	W	3,8		
Wärmewiderstand	K/W	21		

Kontaktseite

Kontaktausführung		Doppelkontakte	Einfachkontakte	Einfachkontakte
Kontaktbestückung max. Wechsler Schließer		8 —	8 6	2 2
Schaltspannung max.	V–	450	450	450
	V~	380	380	380
Schaltstrom max.	A	2	4	20
Schaltleistung max.	W/VA	30	10 bis 160 ¹⁾	100 bis 400 ¹⁾

Sonstige Daten

Zulässige Umgebungstemperatur	°C	– 40 bis + 70		
Ansprechzeit ²⁾	ms	etwa 5 bis 20		
Rückfallzeit ²⁾	ms	etwa 1,5 bis 6		
Höchste Schalthäufigkeit	Schaltspiele/s	20		
Prüfspannung	Wicklung/Körper	V~ _{eff}	1500	1500
	Kontakt/Kontakt	V~ _{eff}	1500	1500
	Kontakt/Körper	V~ _{eff}	1500	1500
Mechanische Lebensdauer ²⁾	Schaltspiele	etwa 10 ⁸		

1) Diese Werte sind spannungsabhängig.

2) Je nach Kontaktfederbestückung.

Kleines Rundrelais

Tabelle 2 Kontaktfedersätze für V23006-A0★★★

Doppelkontakte, Kontaktwerkstoff Silber, hauchvergoldet
 Schaltleistung max. 30 W, Schaltspannung max. 380 V~/450 V-
 Schaltstrom max. 2 A

Kontaktbezeichnung		Bestellbezeichnung
Lochreihe II	Lochreihe I	Block 3
21	21	A002
21 – 21	21 – 21	A004
21 – 21 – 21	21 – 21 – 21	A006

Einfachkontakte, Kontaktwerkstoff Silber, hauchvergoldet
 Schaltleistung max. 160 W bis Schaltspannung 380 V~/ 40 V-
 max. 100 W bis Schaltspannung 380 V~/ 60 V-
 max. 60 W bis Schaltspannung 380 V~/450 V-
 Schaltstrom max. 4 A

Kontaktbezeichnung		Bestellbezeichnung
Lochreihe II	Lochreihe I	Block 3
1 – 1	1 – 1	A094
1 – 1 – 1	1 – 1 – 1	A096
21	21	A032
21 – 21	21 – 21	A034

Einfachkontakte, Kontaktwerkstoff Silber, hauchvergoldet
 Schaltleistung max. 400 W bis Schaltspannung 380 V~/ 40 V-
 max. 200 W bis Schaltspannung 380 V~/ 60 V-
 max. 100 W bis Schaltspannung 380 V~/450 V-
 Schaltstrom 20 A

Kontaktbezeichnung		Bestellbezeichnung
Lochreihe II	Lochreihe I	Block 3
—	1	A241
1	1	A242
—	21	A191
21	21	A192

Kleines Rundrelais

Tabelle 3 Kontaktfedersätze für V23006-G1★★★

Doppelkontakte, Kontaktwerkstoff Silber, hauchvergoldet
 Schaltleistung max. 30 W, Schaltspannung max. 380 V~/450 V–
 Schaltstrom max. 2 A

Kontaktbezeichnung		Bestellbezeichnung
Lochreihe II	Lochreihe I	Block 3
21	21	A002
21 – 21	21 – 21	A004

Einfachkontakte, Kontaktwerkstoff Silber, hauchvergoldet
 Schaltleistung max. 160 W bis Schaltspannung 380 V~/ 40 V–
 max. 100 W bis Schaltspannung 380 V~/ 60 V–
 max. 60 W bis Schaltspannung 380 V~/450 V–
 Schaltstrom max. 4 A

Kontaktbezeichnung		Bestellbezeichnung
Lochreihe II	Lochreihe I	Block 3
21	21	A032
21 – 21	21 – 21	A034

Tabelle 4 Kontaktfedersätze für V23006-H1★★★

Doppelkontakte, Kontaktwerkstoff Silber, hauchvergoldet
 Schaltleistung max. 30 W, Schaltspannung max. 380 V~/450 V–
 Schaltstrom max. 2 A

Kontaktbezeichnung		Bestellbezeichnung
Lochreihe II	Lochreihe I	Block 3
21 – 21 – 21	21 – 21 – 21	A006
21 – 21 – 21 – 21	21 – 21 – 21 – 21	A008

Einfachkontakte, Kontaktwerkstoff Silber, hauchvergoldet
 Schaltleistung max. 160 W bis Schaltspannung 380 V~/ 40 V–
 max. 100 W bis Schaltspannung 380 V~/ 60 V–
 max. 60 W bis Schaltspannung 380 V~/450 V–
 Schaltstrom max. 4 A

Kontaktbezeichnung		Bestellbezeichnung
Lochreihe II	Lochreihe I	Block 3
21 – 21 – 21	21 – 21 – 21	A036
21 – 21 – 21 – 21	21 – 21 – 21 – 21	A038

Kleines Rundrelais

Tabelle 5 Spulenausführungen

Nennspannung	Betriebsspannungsbereich bei 20 °C				Maximalspannung U_{II}	Widerstand bei 20 °C		Nummer der Spule Bestellbezeichnung Block 2
	Minimalspannung U_I V– bei Kontaktfedersatz (Bestellbezeichnung Block 3)					V–	Ω	
V–	-A002 -A004 -A032	-A094 -A191 -A241	-A006 -A008 -A034 -A036	-A038 -A096 -A192 -A242				
6	3,0	3,9	4,6	5,6	9,5	20 ± 2		006
	3,9	5,0	—	—	12,0	32 ± 3,2		007
12	5,6	7,3	8,7	10,5	17,0	65 ± 6,5		008
	7,9	10,3	—	—	23,0	120 ± 12		010
24	10,8	14,0	16,7	20,2	31,5	220 ± 22		012
	14,8	19,3	—	—	42,5	400 ± 40		016
48	18,1	23,6	28,3	34,3	52,0	600 ± 60		017
	22,4	29,2	34,9	42,3	64,0	900 ± 90		018
60	28,0	36,5	43,8	53,1	79,0	1380 ± 140		019
	35,3	46,2	55,4	—	95,0	2000 ± 200		020
110	52,0	68,0	82,0	100,0	130,0	4000 ± 600		022
	59,0	77,0	93,0	—	143,0	4800 ± 720		025
125	75,0	98,0	117,0	—	187,0	8200 ± 1230		026
220	119,0	157,0	189,0	—	284,0	19000 ± 2850		014

Die Spannungsgrenzwerte U_I und U_{II} sind temperaturabhängig nach den Formeln:

$$U_{I t_u} = k_I \cdot U_{I 20^\circ\text{C}} \text{ und } U_{II t_u} = k_{II} \cdot U_{II 20^\circ\text{C}}$$

t_u = Umgebungstemperatur

$U_{I t_u}$ = Minimalspannung bei Umgebungstemperatur t_u

$U_{II t_u}$ = Maximalspannung bei Umgebungstemperatur t_u

k_I und k_{II} = Faktoren

t_u	20 °C	30 °C	40 °C	50 °C	60 °C	70 °C
k_I	1,0	1,04	1,08	1,12	1,16	1,20
k_{II}	1,0	0,94	0,87	0,79	0,71	0,6

Kleines Rundrelais

Fassung für V23006-G1★★★

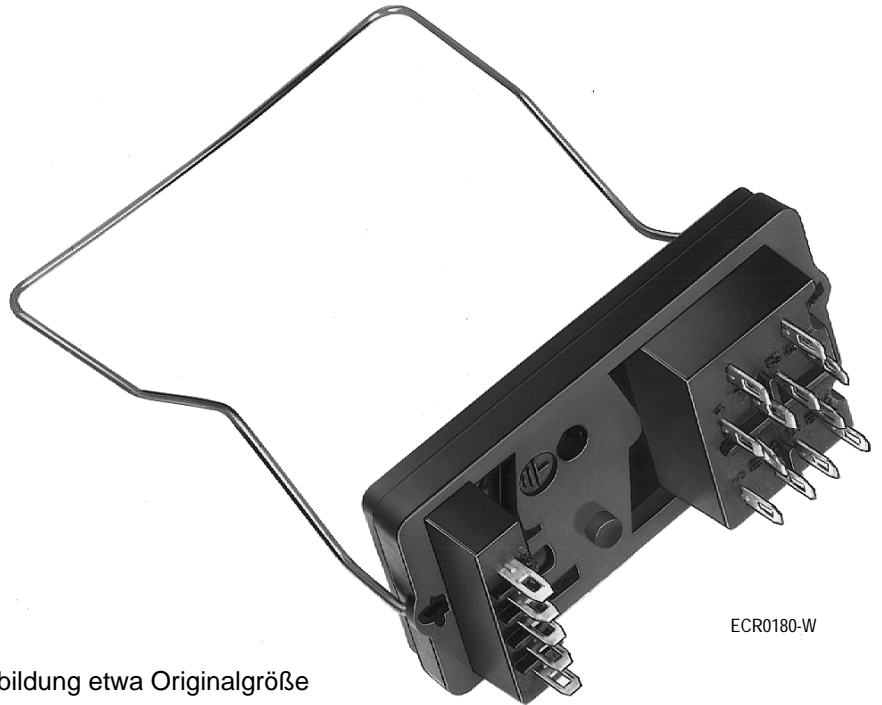
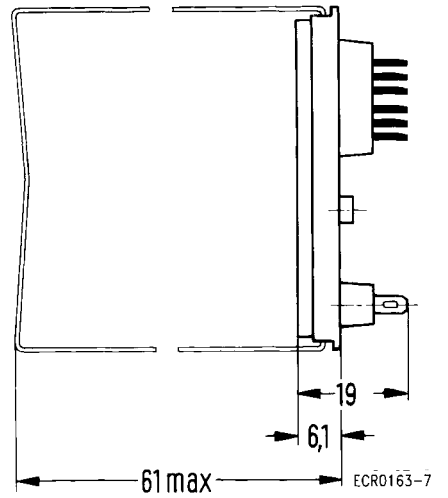
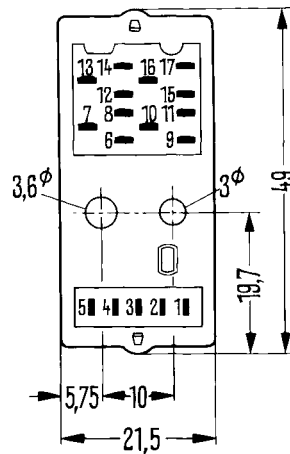
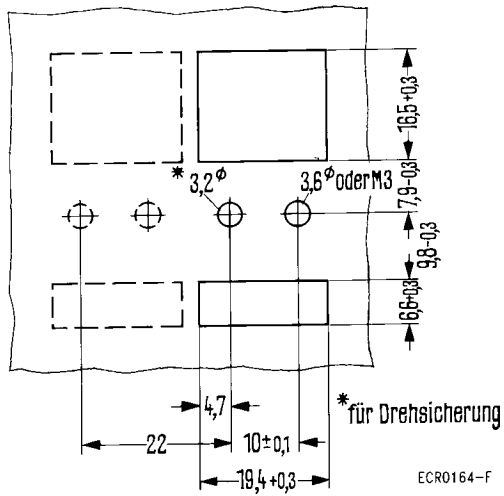


Abbildung etwa Originalgröße

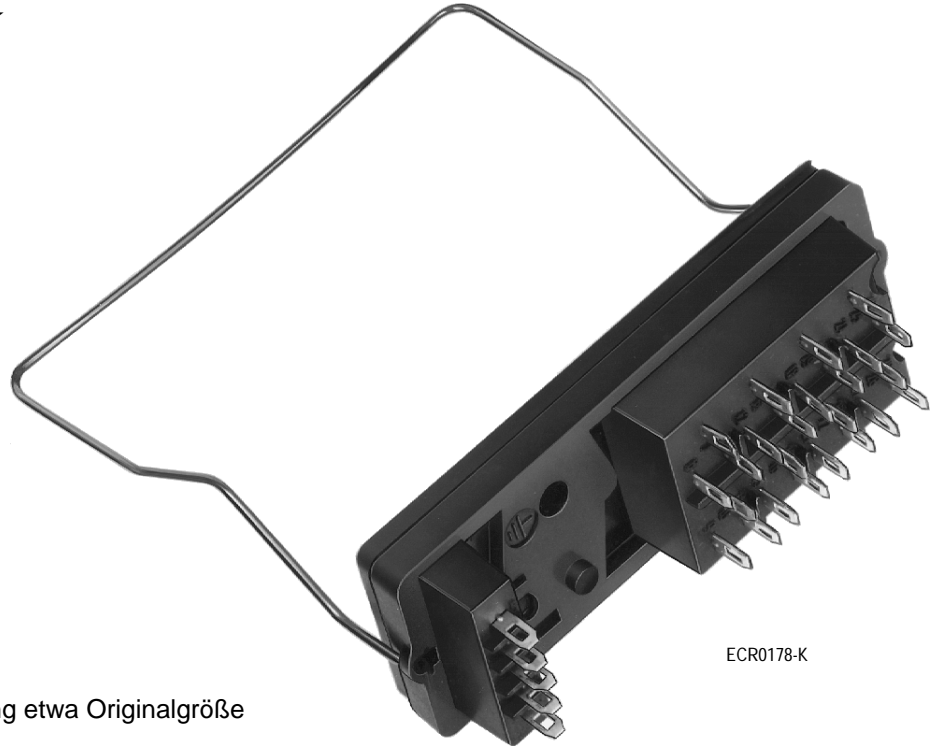


Montagelochung

Gegenstand	Bestellbezeichnung	Gewicht g (etwa)
Fassung	V23006-Z1001	9
Haltebügel	V23006-Z1003	2

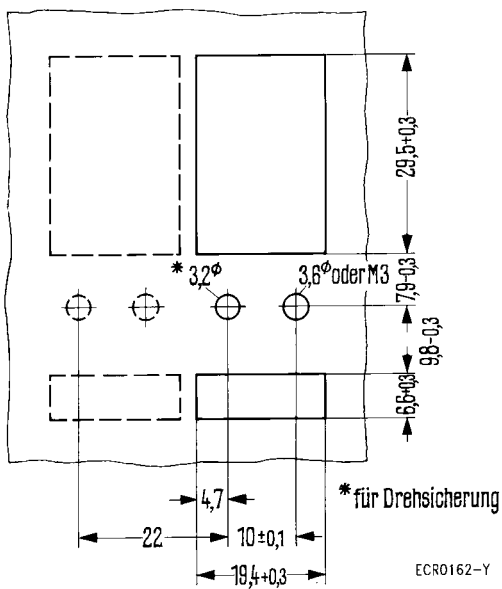
Kleines Rundrelais

Fassung für V23006-H1★★★

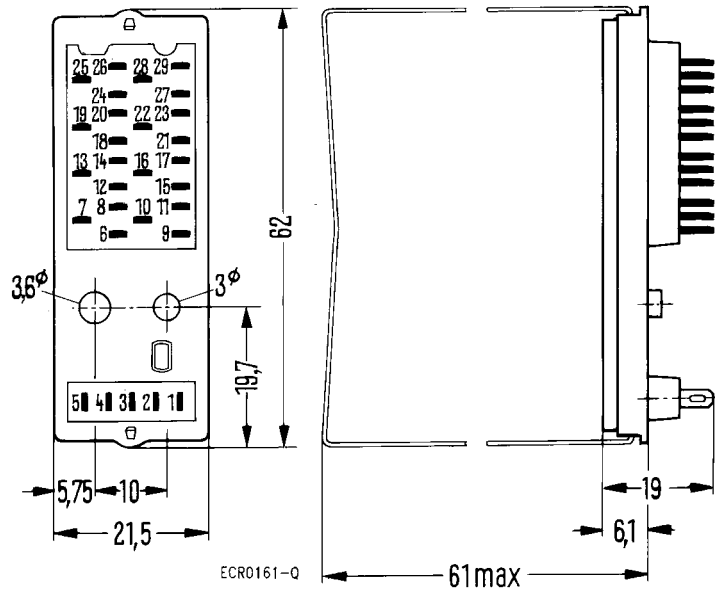


ECR0178-K

Abbildung etwa Originalgröße



ECR0162-Y



ECR0161-Q

6

Montagelochung

Gegenstand	Bestellbezeichnung	Gewicht g (etwa)
Fassung	V23006-Z1002	9
Haltebügel	V23006-Z1004	2



Elektromechanische Relais

		Seite
DLR-Relais	V23100-V4	7.3
Reedrelais V6	V23100-V6	7.11
Miniatur-Schutzgas- kontaktrelais	V23020	7.17
Kleinpolelreis	V23063 bis 067	7.23
Zwergpolelreis	V23021	7.27
Minipolelreis	V23018	7.31



DLR-Relais

V23100-V4

(Reedrelais im Dual-in-line-Gehäuse) für Gleichspannung, neutral, monostabil

Besondere Merkmale

- Zum Einsatz in der Steuer- und Regeltechnik
- Entspricht konstruktiv und elektrisch den Anforderungen der modernen, integrierten Schaltungstechnik
- Geringes Kontaktrauschen und eine niedrige Thermospannung gewährleisten den Einsatz in elektronischen Schaltungen
- Relaisystem mit Epoxydharz umpreßt; Anschlüsse in zwei parallelen Reihen angeordnet (Dual-in-Line)
- Schwingfestigkeit 200 ms^{-2} , 10 bis 5000 Hz
- Stoßfestigkeit 1000 ms^{-2} , 11 ms

Ausführung

- Wahlweise:
 - Grundausführung
 - mit Abschirmblech zwischen Spule und Kontakt zur elektrostatischen Abschirmung
 - mit Funkenlösch- bzw. Dämpfungsdiode
 - mit Abschirmblech und Funkenlösch- bzw. Dämpfungsdiode
- Bestückung: 1 Schließer, 2 Schließer oder 1 Wechsler
- Reedkontakte
- Anschlußart: Print

DLR-Relais

V23100-V40★★

Mit 1 Schließer
(Reedkontakt)

Für Einbau in gedruckte Schaltungen,
Anschlüsse in Rasterteilung 2,54 mm
nach DIN 40803, fein

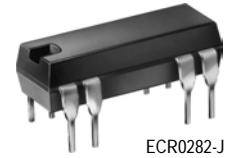
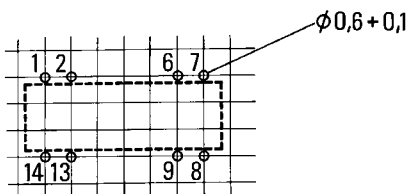
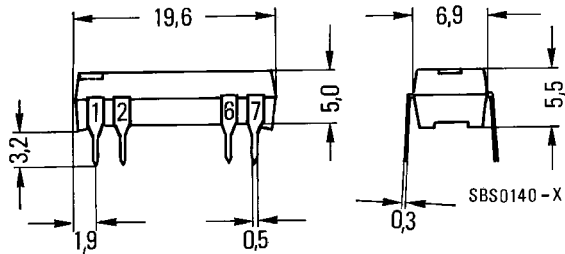


Abbildung etwa Originalgröße
Gewicht etwa 1,5 g



Montagelochung
Ansicht auf die Anschlüsse

Anschlußbelegung siehe Seite 7.9

DLR-Relais

V23100-V43★★

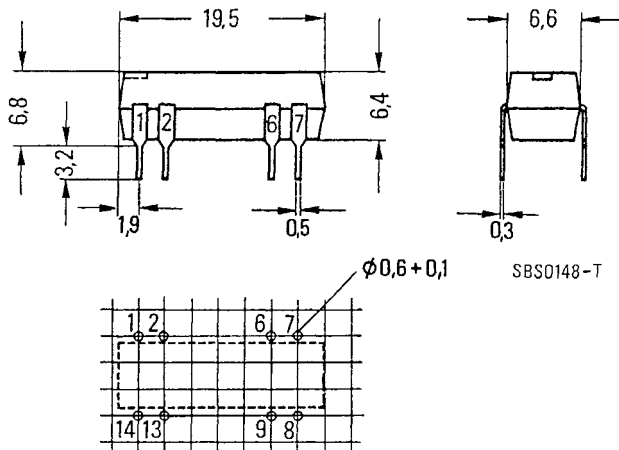
Mit 2 Schließern oder 1 Wechsler
(Reedkontakte)

Für Einbau in gedruckte Schaltungen,
Anschlüsse in Rasterteilung 2,54 mm
nach DIN 40801 und DIN 40803, fein



ECR0283-S

Abbildung etwa Originalgröße
Gewicht etwa 2 g

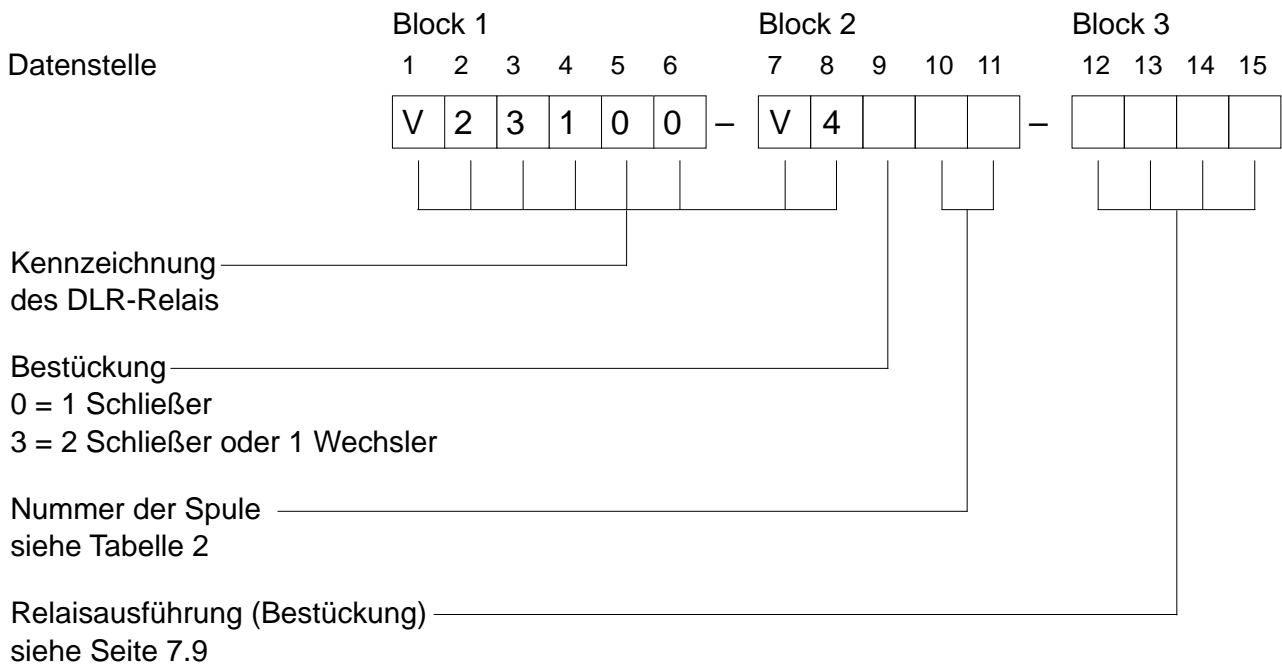


Montagelochung
Ansicht auf die Anschlüsse

Anschlußbelegung siehe Seite 7.9

DLR-Relais

Bestellbezeichnung



Bestellbeispiel: V23100-V4005-A010

DLR-Relais mit 1 Schließer, 5 V Nennspannung, mit Funkenlösch- bzw. Dämpfungdiode

Vorzugsbauvorschriften – SBS-Schwerpunkttypen

V23100-V4005-A000
 -V4005-A001
 -V4005-A010
 -V4005-A011

V23100-V4015-A000
 -V4015-A001
 -V4015-A010
 -V4015-A011

V23100-V4305-B000
 -V4305-B010
 -V4305-C000
 -V4305-C010
 -V4305-C011

V23100-V4012-A000
 -V4012-A001
 -V4012-A010
 -V4012-A011

V23100-V4024-A000
 -V4024-A001
 -V4024-A010
 -V4024-A011

V23100-V4312-C000
 -V4312-C012

V23100-V4324-B000
 -V4324-B010
 -V4324-C000
 -V4324-C010
 -V4324-C011

DLR-Relais

Tabelle 1 Kennwerte

Erregerseite

Betriebsspannungen	V–	siehe Tabelle 2		
Obere Grenztemperatur	°C	105		

Kontaktseite

Kontaktkurzzeichen		1	1 – 1	21
Schaltzeichen (siehe auch Anschlußbelegung)				
Schaltspannung max.	V– V~	100 100	100 100	28 28
Schaltstrom max.	A	0,5	0,25	0,25
Schaltleistung max. Gleichspannung Wechselspannung	W VA	10 10	10 10	3 3
Grenzdauerstrom max.	A	1	0,7	0,5

Sonstige Daten

Zulässige Umgebungstemperatur	°C	– 40 bis + 85		
Ansprechzeit ¹⁾	µs	etwa 200	etwa 300	etwa 400
Rückfallzeit ¹⁾ ohne Diode mit Diode	µs µs	etwa 50 etwa 100	etwa 25 etwa 100	etwa 700 etwa 800
Prellzeit ¹⁾	µs	100 bis 150	etwa 150	etwa 250
Höchste Schalthäufigkeit bei Nennspannung bei Maximalspannung	Schaltspiele/s Schaltspiele/s	650 1000	500	150
Prüfspannung Kontaktstück/Kontaktstück	V~ _{eff} V–	175 250	175 250	125 170
Wicklung/Kontakt	V~ _{eff} V–	350 500	300 –	300 –
Kontakt/Kontakt	V~ _{eff}	–	750	–
Abschirmblech/Kontakt	V~ _{eff}	130	–	130
Abschirmblech/Wicklung	V~ _{eff}	130	–	130
Elektrische Lebensdauer ²⁾ im Bereich mA/mV bei 28 V –/360 mA	Schaltspiele Schaltspiele	etwa 10 ⁸ etwa 5 × 10 ⁶	etwa 3 × 10 ⁸ etwa 6 × 10 ⁶	etwa 5 × 10 ⁷ etwa 4 × 10 ⁶



¹⁾ Gemessen bei Nennspannung ohne Vorwiderstand.

²⁾ Die Werte gelten für ohmsche Last bzw. für induktive Belastung mit einer geeigneten Funkenlöschung

DLR-Relais

Tabelle 2 Spulenausführungen

Nennspannung V-	Spannungsbereich bei 20 °C			Widerstand bei 20 °C Ω	Nummer der Spule Bestellbezeichnung Block 2
	Minimalspannung $U_{I V-}$	Maximalspannung $U_{II V-}$	Rückfallspannung V-		
Kontaktbestückung 1 Schließer (V23100-V40)					
5	≤ 3,5	16	≥ 1	380 ± 38	05
12	≤ 8	19	≥ 2	530 ± 53	12
15	≤ 11,5	36,5	≥ 3	2000 ± 200	15
24	≤ 16	36,5	≥ 4	2000 ± 200	24
Kontaktbestückung 2 Schließer (V23100-V43)					
5	≤ 4,2	12	≥ 1	200 ± 20	05
12	≤ 9,6	19	≥ 2	500 ± 50	12
15	≤ 11,5	25	≥ 3	850 ± 85	15
24	≤ 16	40	≥ 4	2150 ± 215	24
Kontaktbestückung 1 Wechsler (V23100-V43)					
5	≤ 3,7	12	≥ 1	200 ± 20	05
12	≤ 8	19	≥ 2	500 ± 50	12
15	≤ 11,5	25	≥ 3	850 ± 85	15
24	≤ 16	40	≥ 4	2150 ± 215	24

Die Spannungsgrenzwerte U_I und U_{II} sind temperaturabhängig nach den Formeln:

$$U_{I t_u} = k_I \cdot U_{I 20^\circ C} \text{ und } U_{II t_u} = k_{II} \cdot U_{II 20^\circ C}$$

t_u = Umgebungstemperatur

$U_{I t_u}$ = Minimalspannung bei Umgebungstemperatur t_u

$U_{II t_u}$ = Maximalspannung bei Umgebungstemperatur t_u

k_I und k_{II} = Faktoren

t_u	20 °C	30 °C	40 °C	50 °C	60 °C	70 °C
k_I	1,0	1,04	1,085	1,13	1,17	1,21
k_{II}	1,0	0,94	0,87	0,80	0,73	0,64

Relaisausführung und Anschlußbelegung

Relaisausführung	Kontaktbestückung 1 Schließer Bestell- bez. Block 3	Kontaktbestückung 2 Schließer Bestell- bez. Block 3	Kontaktbestückung 1 Wechsler Bestell- bez. Block 3
Relais (Grundauführung)	A000 	B000 	C000
Relais mit elektrostatischer Abschirmung	A001 		C001
Relais mit Funkenlösch- bzw. Dämpfungsdiode	A010 	B010 	C010
Relais mit Funkenlösch- bzw. Dämpfungsdiode und elektrostatischer Abschirmung	A011 		C011

DLR-Relais

Elektrische Lebensdauer

Kontaktbestückung 1 Schließer (V23100-V40)

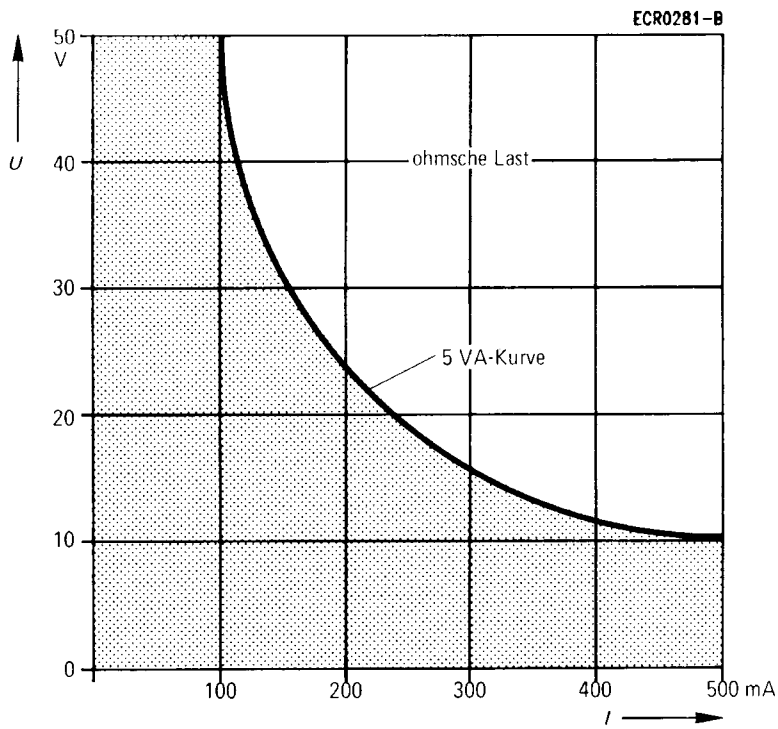


Bild 1

Für Belastungen innerhalb des gerasterten Bereichs:
Lebensdauer $\geq 10^7$ Schaltspiele

Reedrelais V6

V23100-V6

für Gleichspannung, neutral oder gepolt, monostabil

Besondere Merkmale

- Kleine Abmessungen
- Schwingfestigkeit 250 ms^{-2} , 50 bis 2000 Hz
- Stoßfestigkeit 500 ms^{-2} , 11ms

Ausführung

- Bestückung: 1 Schließer, 2 Schließer oder 1 Schließer und 1 Öffner
- Reedkontakte
- Anschlußart: Print
- Kunststoffkappe
- Staubgeschützt

Reedrelais V6

V23100-V6★★★

Mit 1 oder 2 Schließern,
neutral, monostabil
oder
mit 1 Schließer und 1 Öffner,
gepolt, monostabil

Staubgeschützt

Für Einbau in gedruckte Schaltungen,
Anschlüsse in Rasterteilung 2,5 mm
nach DIN 40801 und DIN 40803, fein

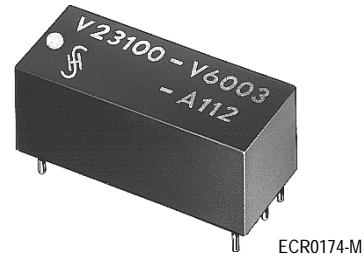
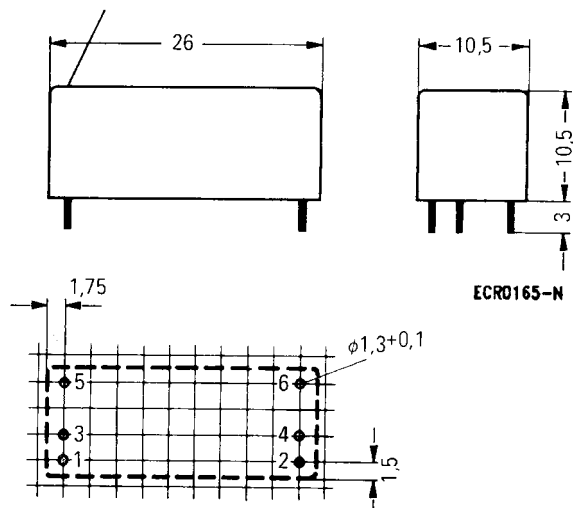


Abbildung etwa Originalgröße
Gewicht etwa 15 g

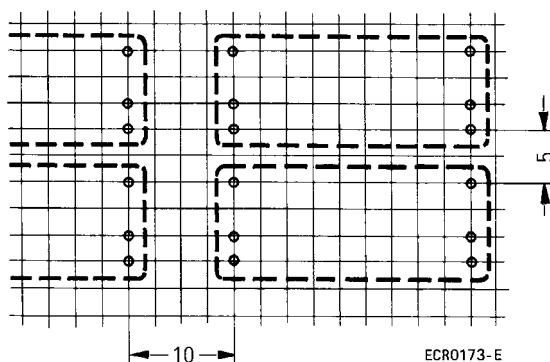
Punkt (siehe Foto) kennzeichnet Anschlußreihe 1, 3, 5



Montagelochung

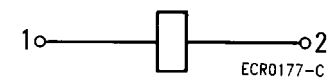
Ansicht auf die Anschlüsse

Mindestabstand beim Einbau für die
Öffner/Schließer-Ausführung

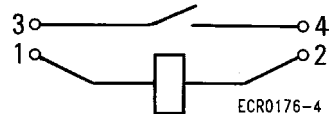


Anschlußbelegung

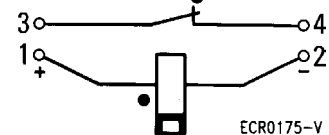
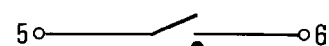
1 Schließer



2 Schließer



1 Schließer und 1 Öffner¹⁾



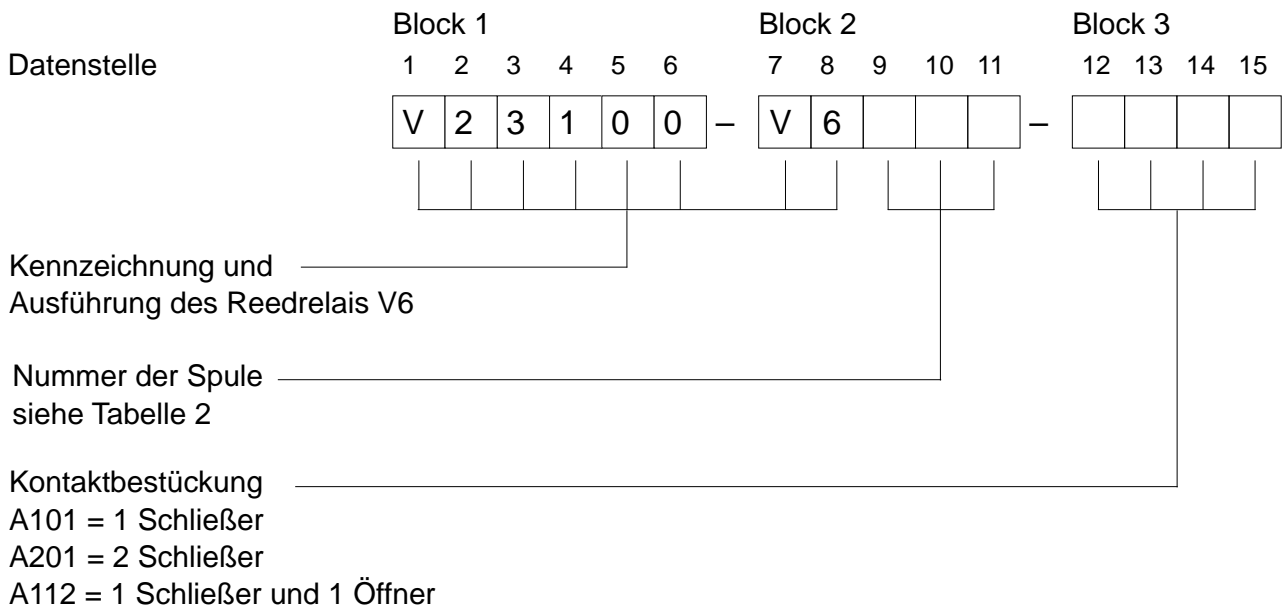
Ruhestellung entspricht gezeichneter Schaltstellung.

Liegt am Anschluß 1 der Wicklung Plus-Potential,
nimmt das Relais die Arbeitsstellung ein.

¹⁾ Die Bestückung 1 Schließer/
1 Öffner kann auf der Leiterplatte
als Wechsler geschaltet werden.

Reedrelais V6

Bestellbezeichnung



Bestellbeispiel: V23100-V6002-A201
Reedrelais V6 für 12 V Nennspannung mit 2 Schließern

Vorzugsbauvorschriften – SBS-Schwerpunkttypen

V23100-V6002-A101
-V6003-A101

V23100-V6002-A112
-V6003-A112

V23100-V6001-A201
-V6002-A201
-V6003-A201

Reedrelais V6

Tabelle 1 Kennwerte

Erregerseite

Betriebsspannungen	V–	siehe Tabelle 2		
Obere Grenztemperatur	°C	100		
Thermische Dauerbelastbarkeit bei 20 °C Umgebungstemperatur	W	max. 0,4		

Kontaktseite

Bestellbezeichnung Block 3		A101	A201	A112
Kontaktkurzzeichen		1	1 – 1	1 – 2')
Schaltzeichen (siehe auch Anschlußbelegung)				
Schaltspannung max.	V–	100		
Schaltstrom max.				
Öffner	A	–	–	0,25
Schließer	A	0,5	0,5	0,5
Schaltleistung max.	W	10		
Grenzdauerstrom				
Öffner	A	–	–	0,35
Schließer	A	0,75	0,75	0,75

Sonstige Daten

Zulässige Umgebungstemperatur	°C	– 25 bis + 70		
Ansprechzeit	µs	etwa 700		
Rückfallzeit	µs	etwa 500		
Prellzeit	µs	etwa 300		
Höchste Schalthäufigkeit	Schaltspiele/s	500		
Prüfspannung				
Kontaktstück/Kontaktstück	V _{~eff}	250	250	250
Kontakt/Wicklung	V _{~eff}	1500	1500	750
Elektrische Lebensdauer ²⁾ bei 28 V– /125 mA	Schaltspiele	etwa 10 ⁶		
Mechanische Lebensdauer	Schaltspiele	etwa 10 ⁹		

1) Die Bestückung 1 Schließer/1 Öffner kann auf der Leiterplatte als Wechsler geschaltet werden.

2) Die Werte gelten für ohmsche Last bzw. für induktive Belastung bei einer geeigneten Funkenlöschung.

Reedrelais V6

Tabelle 2 Spulenausführungen

Nennspannung	Betriebsspannungsbereich bei 20 °C		Widerstand bei 20 °C Ω	Nummer der Spule Bestellbezeichnung Block 2
	Minimalspannung U_I V–	Maximalspannung U_{II} *) V–		
5	3,7	10,8	430 ± 43	004
6	4,5	10,8	430 ± 43	001
12	8,4	21,6	1100 ± 110	002
24	16,4	42,5	3860 ± 580	003

Die Spannungsgrenzwerte U_I und U_{II} sind temperaturabhängig nach den Formeln:

$$U_{I t_u} = k_I \cdot U_{I 20^\circ\text{C}} \text{ und } U_{II t_u} = k_{II} \cdot U_{II 20^\circ\text{C}}$$

t_u = Umgebungstemperatur

$U_{I t_u}$ = Minimalspannung bei Umgebungstemperatur t_u

$U_{II t_u}$ = Maximalspannung bei Umgebungstemperatur t_u

k_I und k_{II} = Faktoren

t_u	20 °C	30 °C	40 °C	50 °C	60 °C	70 °C
k_I	1,0	1,04	1,07	1,11	1,15	1,18
k_{II}	1,0	0,93	0,86	0,79	0,71	0,62

*) Bei der Ausführung 1 Schließer/1 Öffner gilt die Maximalspannung als Grenzwert auch bei Impulsbetrieb.



Miniatur-Schutzgaskontaktrelais

für Gleichspannung, neutral, monostabil

V23020

Besondere Merkmale

- Relaisystem eingesetzt in ein Kunststoffgehäuse und mit Spezialmasse vergossen
- Schwingfestigkeit 200 ms^{-2} , 5 bis 2000 Hz
- Stoßfestigkeit 500 ms^{-2} , 11 ms

Ausführung

- Wahlweise mit Abschirmblech (innerhalb der Schutzkappe), zum Schutz gegen magnetische Fremdfelder
- Bestückung: 1, 2, 3 oder 4 Schließer
- Reedkontakte
- Anschlußart: Print

Miniatur-Schutzgaskontaktrelais

V23020-A0* ohne magnetische Abschirmung**
V23020-B0* mit magnetischer Abschirmung**

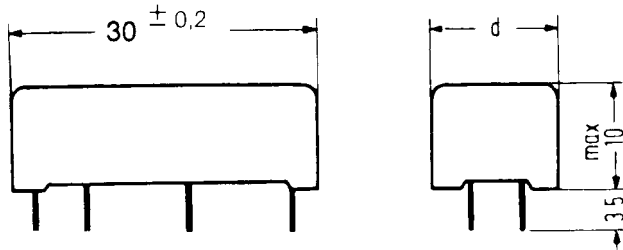
Mit 1 bis 4 Schließern
 (Reedkontakte)

Kunststoff – vergossen

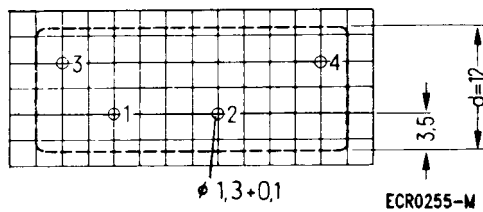
Für Einbau in gedruckte Schaltungen,
 Anschlüsse in Rasterteilung 2,5 mm
 nach DIN 40801 und DIN 40803, fein



ECR0025-N
 Abbildung etwa Originalgröße
 Gewicht etwa 16 g

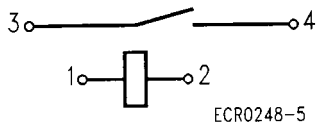


Ausführung: 1 Schließer

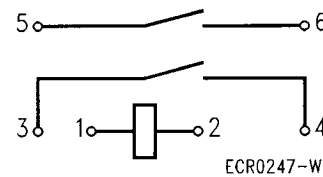
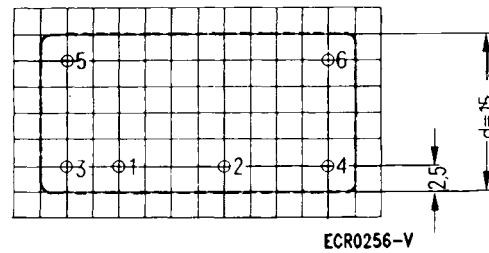


Montagelochung
 Ansicht auf die Anschlüsse

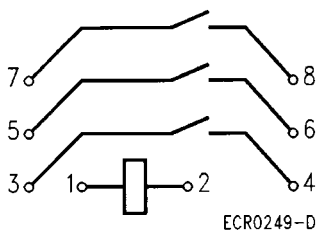
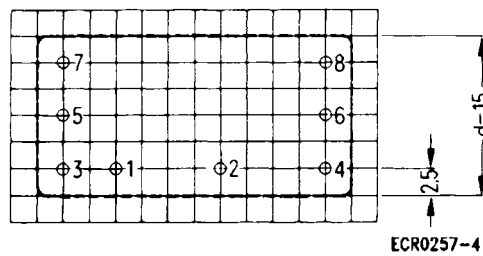
Anschlußbelegung



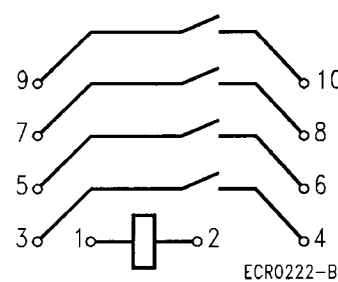
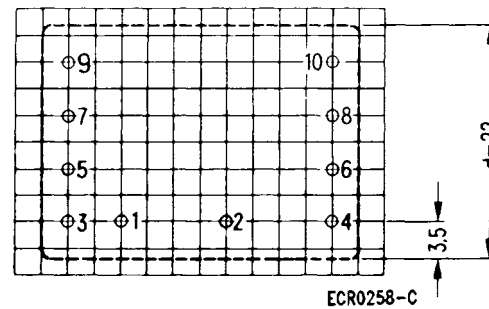
2 Schließer



3 Schließer

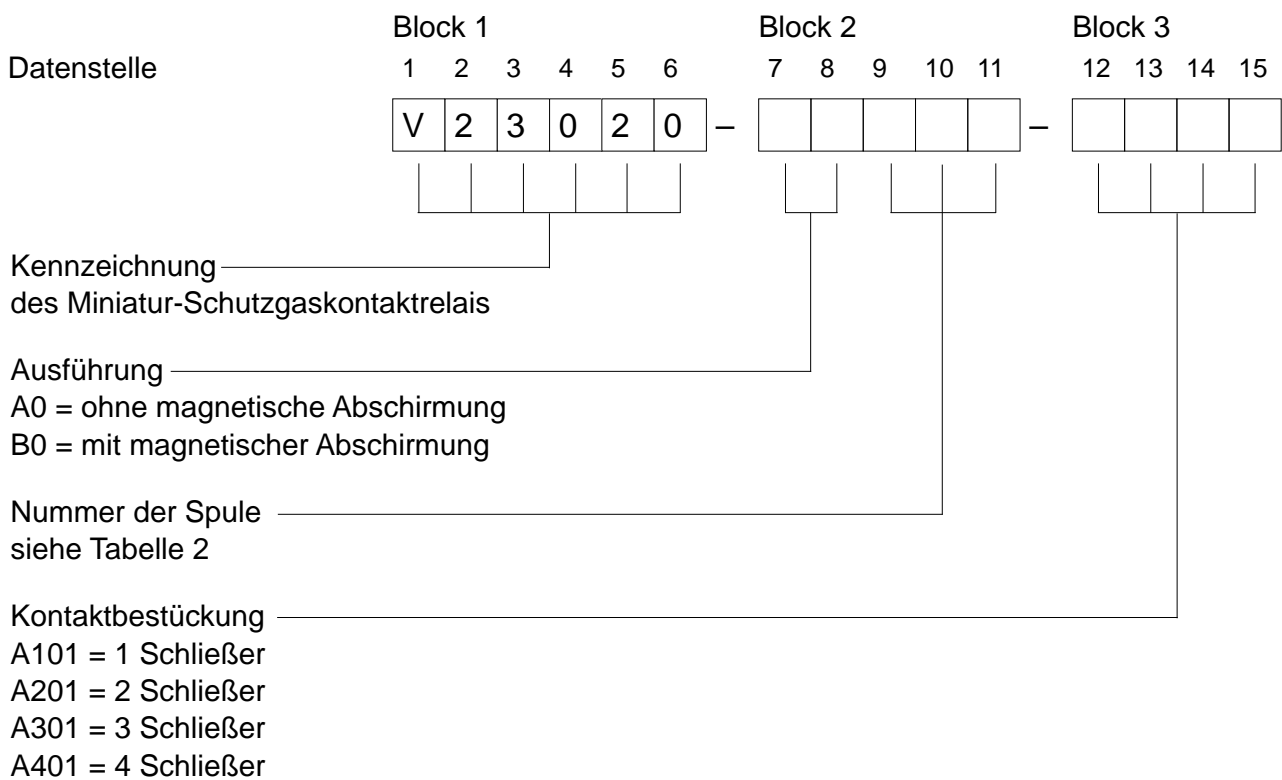


4 Schließer



Miniatur-Schutzgaskontaktrelais

Bestellbezeichnung



Bestellbeispiel: V23020-B0012-A101

Miniatur-Schutzgaskontaktrelais, Kontaktbestückung 1 Schließer, mit magnetischer Abschirmung, Spule 6 V Nennspannung





Miniatur-Schutzgaskontaktrelais

Tabelle 1 Kennwerte

Erregerseite

Betriebsspannungen	V–	siehe Tabelle 2
Obere Grenztemperatur	°C	100
Thermische Dauerbelastbarkeit bei 20 °C Umgebungstemperatur	W	1,9

Kontaktseite

Bestellbezeichnung Block 3	A101	A201	A301	A401
Kontaktkurzzeichen	1	1 – 1	1 – 1 – 1	1 – 1 – 1 – 1
Schaltzeichen (siehe auch Anschlußbelegung)		2 × 	3 × 	4 × 
Schaltspannung max.	V–	200		
Schaltstrom max.	A	0,5		
Schaltleistung max.	W	10		
Grenzdauerstrom	A	0,75		

Sonstige Daten

Zulässige Umgebungstemperatur	°C	– 25 bis + 70
Ansprechzeit	ms	etwa 1
Rückfallzeit	ms	etwa 0,2
Prellzeit	ms	etwa 0,2
Prüfspannung Kontaktstück/Kontaktstück Kontakt/Wicklung	$V_{\sim\text{eff}}$ $V_{\sim\text{eff}}$	250 1500
Elektrische Lebensdauer ¹⁾ bei höchster Kontaktbelastung bei 28 V –, 125 mA	Schaltspiele Schaltspiele	etwa 10 ⁶ etwa 10 ⁷
Mechanische Lebensdauer	Schaltspiele	etwa 10 ⁹

¹⁾ Die Werte gelten für ohmsche Last bzw. für induktive Belastung mit einer geeigneten Funkenlöschung.

Miniatur-Schutzgaskontaktrelais

Tabelle 2 Spulenausführungen

Nennspannung V-	Betriebsspannungsbereich bei 20 °C		Widerstand bei 20 °C Ω	Kontakt- bestückung Schließer	Nummer der Spule Bestell- bezeichnung Block 2
	Minimal- spannung U_I V-	Maximal- spannung U_{II} V-			
6	4,6	21	180 ± 18	1	012
	4,6	17,3	130 ± 13	2	009
	4,6	21	180 ± 18	3	015
	4,6	16,8	115 ± 11,5	4	011
12	9,1	52	1100 ± 110	1	001
	9,1	43,8	850 ± 85	2	007
	9,1	47,5	1000 ± 100	3	002
	9,1	34,3	520 ± 52	4	019
24	18,4	80	3000 ± 450	1	004
	18,4	63,5	1800 ± 180	2	005
	18,4	62,5	1750 ± 175	3	006
	18,4	47,5	1000 ± 100	4	020

Die Spannungsgrenzwerte U_I und U_{II} sind temperaturabhängig nach den Formeln:

$$U_{I t_u} = k_I \cdot U_{I 20\text{ °C}} \text{ und } U_{II t_u} = k_{II} \cdot U_{II 20\text{ °C}}$$

t_u = Umgebungstemperatur

$U_{I t_u}$ = Minimalspannung bei Umgebungstemperatur t_u

$U_{II t_u}$ = Maximalspannung bei Umgebungstemperatur t_u

k_I und k_{II} = Faktoren

t_u	20 °C	30 °C	40 °C	50 °C	60 °C	70 °C
k_I	1,0	1,04	1,07	1,11	1,15	1,28
k_{II}	1,0	0,93	0,86	0,79	0,71	0,62



Kleinpolrelais

V23063 bis V23067

für Gleichspannung, gepolt, monostabil oder bistabil

Besondere Merkmale

- Sehr geringe Leistungsaufnahme und große Genauigkeit der Schaltwerte

Ausführung

- Arten: Siehe nächste Seite
- Bestückung: 1 Wechsler
- Anschlußart: Steckbar
- Durchsichtige Kunststoffkappe
- Staubgeschützt
- Zubehör: Fassung, lötlbar und Haltebügel

Hinweis für den Einbau

Beim Einbau von Kleinpolrelais muß auf magnetische Felder Rücksicht genommen werden. Am meisten stören starke Gleichfelder, die auch von benachbarten Relais erzeugt sein können, sowie größere Eisenmassen. Unter den in der Fernschreibtechnik üblichen Betriebsbedingungen genügt erfahrungsgemäß ein Mindestabstand von 10 mm zwischen zwei Kleinpolrelais, damit eine gegenseitige Störung vermieden wird.

Nur für Ersatzbedarf

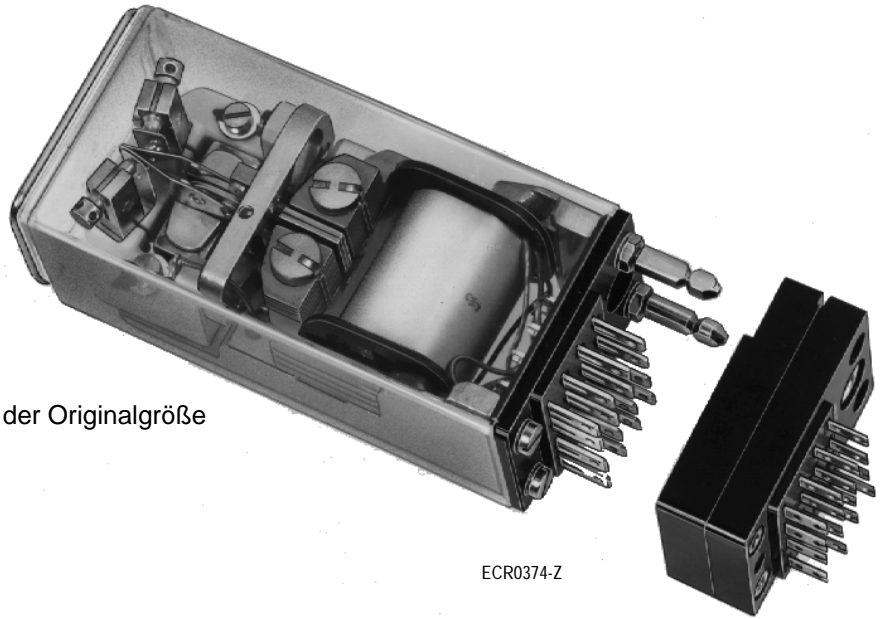
Kleinpolelreis

V23063-★★★ bis V23067-★★★

Mit 1 Wechsler

Staubgeschützt

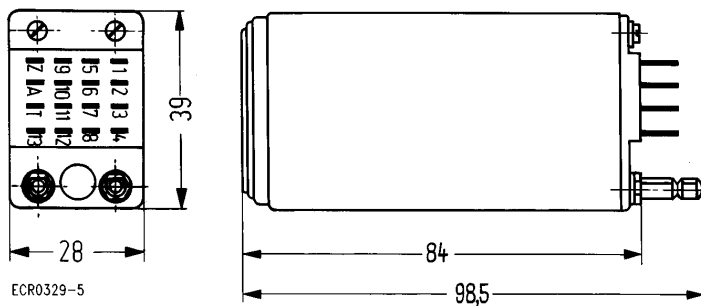
Steckbar



Gewicht des Relais
etwa 170 g
Abbildung etwa 2/3 der Originalgröße

ECR0374-Z

Fassung



Ausführungsarten

Das Kleinpolelreis wird hinsichtlich der Schaltstellung in folgenden Ausführungen unterteilt:

Kleinpolelreis, gepolt, bistabil

V23063-★★★ und V23064-★★★

Kleinpolelreis, gepolt, monostabil mit mittlerer Ruhestellung und zwei Arbeitsstellungen

V23065-★★★

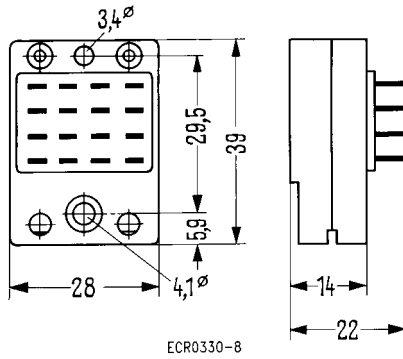
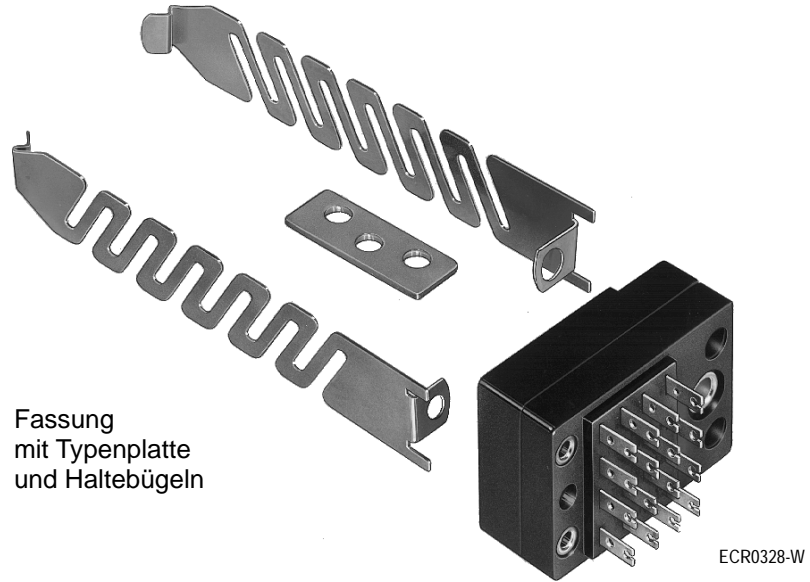
Kleinpolelreis, gepolt, monostabil mit einseitiger Ruhestellung

V23067-★★★

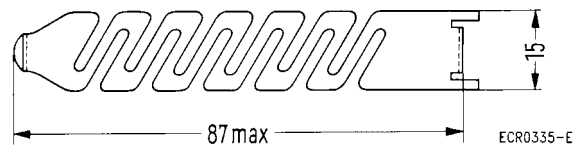
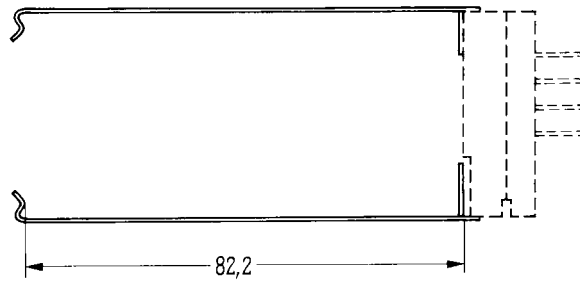
Bestellbezeichnungen auf Anfrage

Kleinpolelais

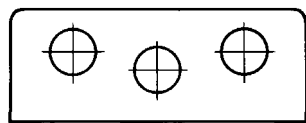
Fassung und Einbau



Fassung
Gewicht etwa 20 g

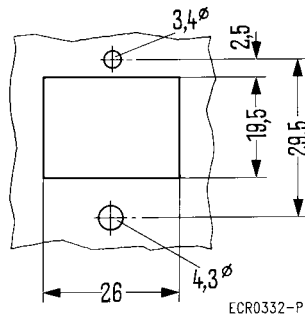


Haltebügel



Typenplatte
für sämtliche Relais austauschbar

Montagelochung
für Fassung



Bestellbezeichnungen auf Anfrage



Zwergpolrelais

für Gleichspannung, gepolt, monostabil oder bistabil

V23021

Besondere Merkmale

- Geringe Ansprechleistung

Ausführung

- Bestückung: 1 oder 2 Wechsler
- Anschlußart: Steck- oder lötfar
- Hermetisch abgeschlossen
- Zubehör: Fassung, lötfar und Haltebügel

Nur für Ersatzbedarf

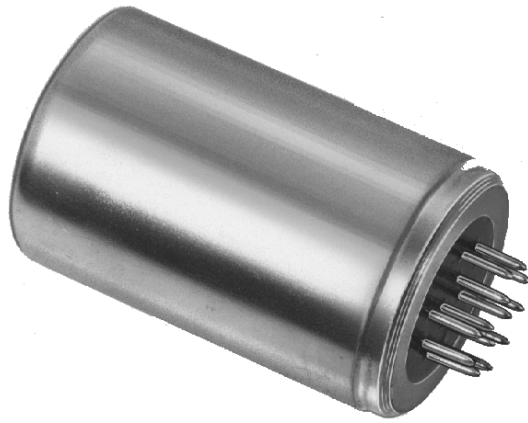
Zwergpolrelais

V23021-A★★★ steckbar

V23021-B★★★ mit Einzellötanschlüssen

Mit 1 oder 2 Wechslern

Hermetisch abgeschlossen

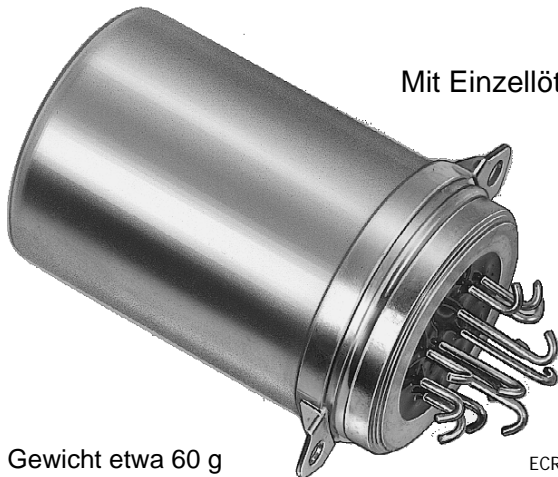
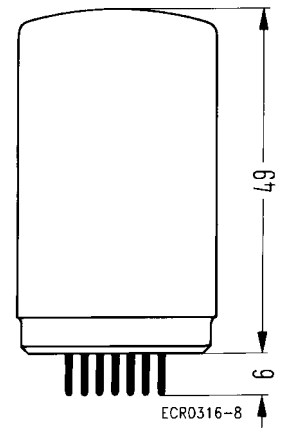
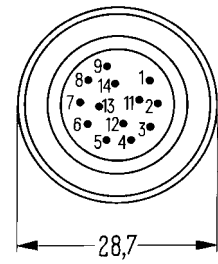


Steckbar

Gewicht etwa
Relais 60 g, Fassung 6 g



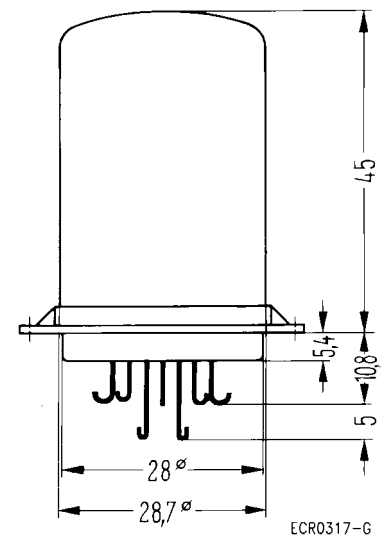
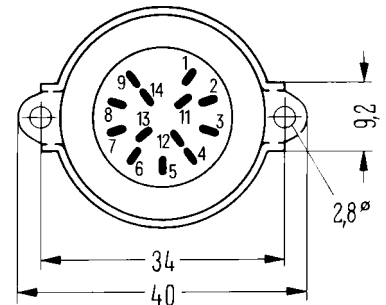
ECR0341-N



Mit Einzellötanschlüssen

Gewicht etwa 60 g

ECR0342-W



Bestellbezeichnungen auf Anfrage

Zwergpolrelais

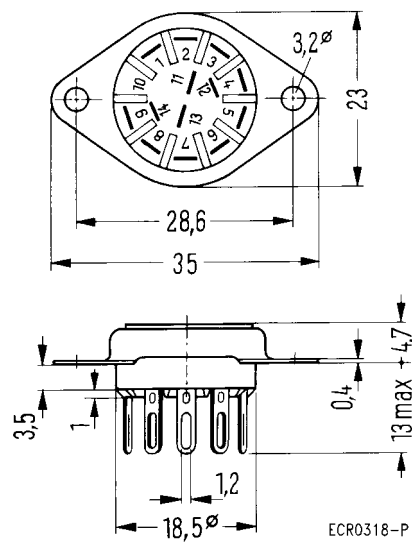
Fassung und Einbau



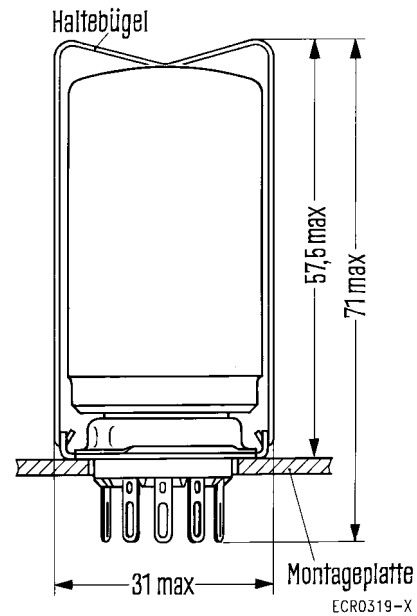
ECR3067-E

Fassung V23021-Z1001
Gewicht etwa 6 g

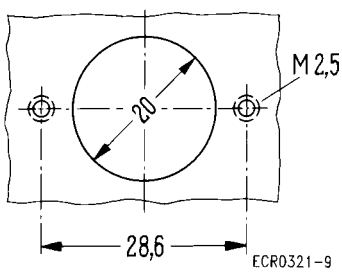
Einbaubeispiel mit Haltebügel



ECR0318-P

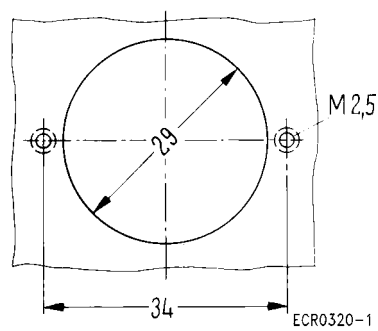


ECR0319-X



ECR0321-9

Montagelochung
für Fassung



ECR0320-1

Montagelochung für Einbau
durch Schraubbefestigung

7

Bestellbezeichnungen auf Anfrage



Minipolrelais

für Gleichspannung, gepolt, monostabil oder bistabil

V23018

Besondere Merkmale

- Hohe Stoß-, Schwing- und Temperaturfestigkeit
- Bedingungen nach MIL-R-5757 F werden erfüllt

Ausführung

- Bestückung: 1 Wechsler, monostabil oder
2 Wechsler, mono- oder bistabil
- Anschlußart: Print, löt- oder steckbar
- Hermetisch abgeschlossen
- Zubehör: Fassung, lötbar und Haltebügel

Nur für Ersatzbedarf

Minipolrelais

V23018-A★★★

Mit 1 oder 2 Wechslern

Hermetisch abgeschlossen

Mit langen Anschlüssen

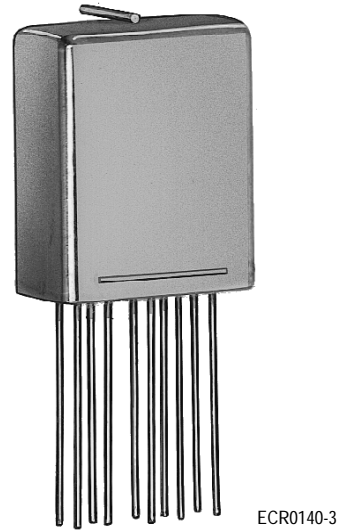
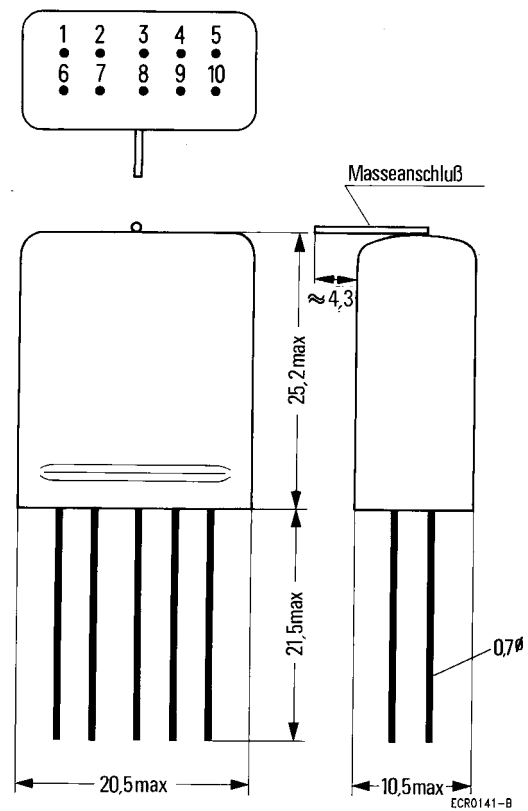


Abbildung etwa Originalgröße
Gewicht etwa 17 g



Bestellbezeichnungen auf Anfrage

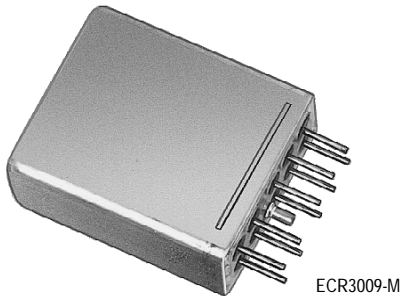
Minipolrelais

V23018-D***

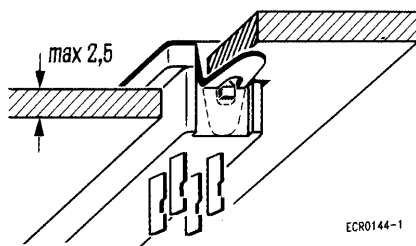
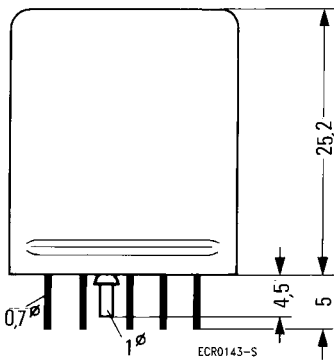
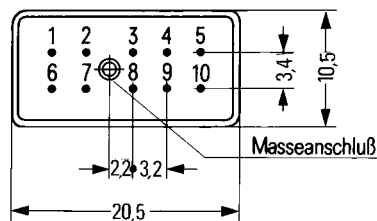
Mit 1 oder 2 Wechslern

Hermetisch abgeschlossen

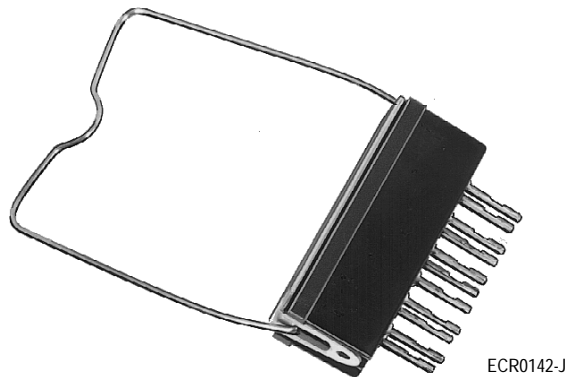
Steckbar



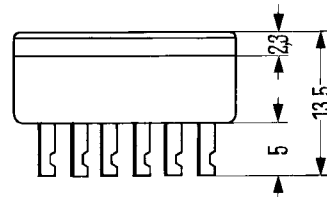
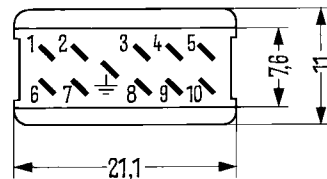
Gewicht etwa 16 g
Abbildung etwa Originalgröße



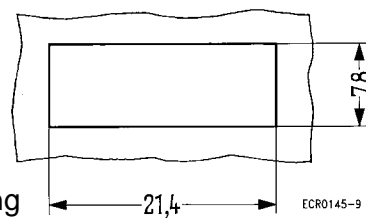
Befestigung der Fassung durch Umbiegen der zwei Lappen



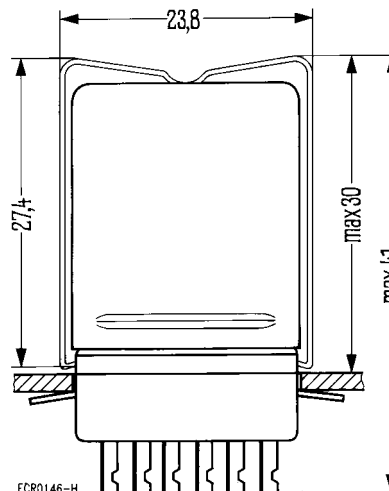
Fassung und Haltebügel
Gewicht etwa 3 g



Montagelochung



Minipolrelais mit Fassung und Haltebügel



Bestellbezeichnungen auf Anfrage

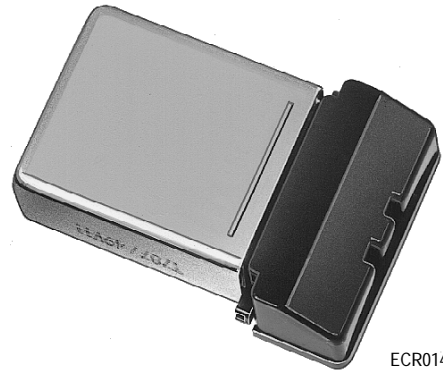
Minipolrelais

V23018-C★★★

Mit 1 oder 2 Wechslern

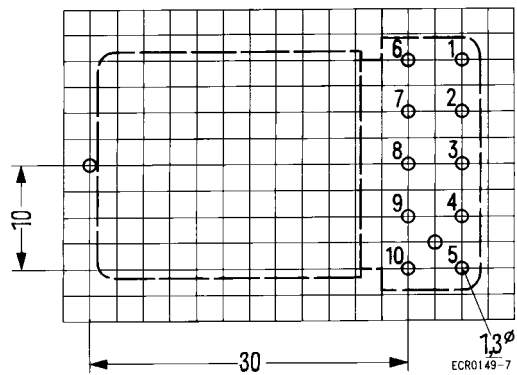
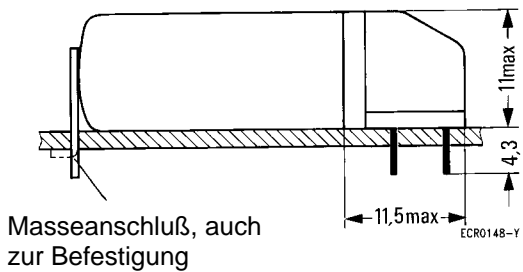
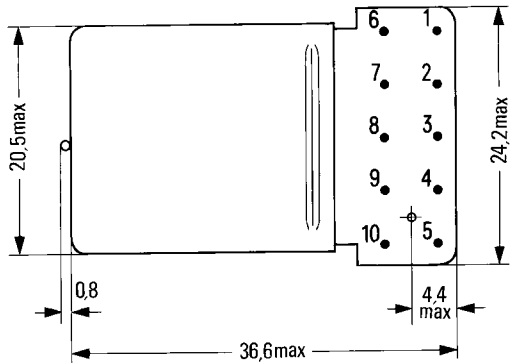
Hermetisch abgeschlossen

Für Einbau in gedruckte Schaltungen
Anschlüsse in Rasterteilung 2,5 mm
nach DIN 40801 und DIN 40803, fein



ECR0147-Q

Abbildung etwa Originalgröße
Gewicht etwa 18 g



Montagelochung
Ansicht auf die Anschlüsse

Bestellbezeichnungen auf Anfrage

Elektronische Lastrelais (ELR); Statische Relais

	Seite
Allgemeines	8.3
Begriffe	8.6
Einbauhinweis	8.9
Elektronische Lastrelais	8.11
Typen A★	V23100-S
Typen B★	V23103-S



Elektronische Lastrelais – Allgemeines

Elektronische Lastrelais (ELR) sind Relais auf Halbleiterbasis. Sie schalten eine Wechselstromlast mit einem Triac oder zwei antiparallelen Thyristoren. Zwischen Steuerkreis und Schaltkreis ist eine galvanische Trennung vorhanden. Als Trennelement wird ein Optokoppler verwendet.

Beim Anlegen der Steuerspannung werden der Triac bzw. die beiden antiparallelen Thyristoren im Schaltkreis gezündet, d. h. es handelt sich um einen Schließer.

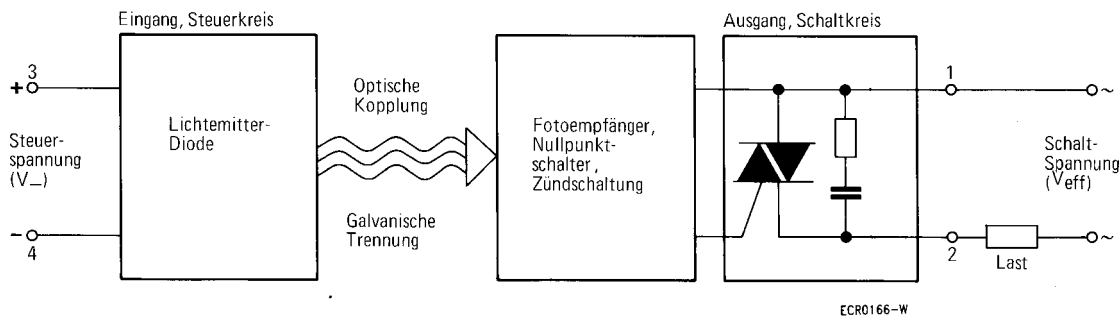


Bild 1 Vereinfachtes Schaltbild

Zum Schutz der Halbleiter ist im Ausgang ein RC-Glied eingebaut. Bei großen induktiven Lasten ($\cos \varphi \leq 0,5$) sowie bei hohen Überspannungen im Stromversorgungsnetz sind zusätzliche Beschaltungsmaßnahmen (RC-Glieder, SIOV-Varistoren oder ähnl.) erforderlich.

Steuerkreis

Der Steuerkreis besteht aus der Lichtemitterdiode (LED), die im allgemeinen in Reihe mit einem Begrenzungswiderstand und einer Schutzdiode geschaltet ist. Zur Ansteuerung des ELR wird nur der geringe Strom der Lichtemitterdiode von etwa 3 mA bei einer Steuerspannung von 3 V benötigt. Aufgrund dieser geringen Steuerleistung kann das ELR direkt mit IC's zusammengeschaltet und beispielsweise von TTL-Schaltkreisen über den L-Pegel durchgesteuert werden.

Elektronische Lastrelais – Allgemeines

Schaltkreis

Beim Anlegen der Steuerspannung wird zunächst ein Hilfsthristor gezündet, der wiederum den für den Schaltstrom dimensionierten Triac oder zwei antiparallele Thyristoren (Alternistor) durchsteuert.

Nach dem Abschalten der Steuerspannung fließt der Schaltstrom zunächst bis zum Nulldurchgang weiter, der Triac wird danach nicht mehr gezündet und es fließt nur noch ein geringfügiger Leckstrom von einigen Milliampere.

ELR mit Nullpunktschalter

Bei rein ohmschen sowie kapazitiven Lasten ist es sinnvoll, ELR mit Nullpunktschalter einzusetzen. Er bewirkt, daß der Strom immer von Null aus sinusförmig ansteigt und ein sprungartiger Stromanstieg im Einschaltaugenblick unterbunden wird. Hierdurch werden Netz- und Funkstörungen minimiert und die Lebensdauer von Last und ELR verlängert. Bei kapazitiven Lasten ist sicherzustellen, daß die Anstiegssteilheit des Stroms den zulässigen di/dt -Wert des Relais nicht überschreitet. ELR mit Nullpunktschalter können induktive Lasten bis $\cos \varphi > 0,5$ schalten. Bei größeren Induktivitäten sind zusätzliche Beschaltungsmaßnahmen (z. B. RC-Glieder, Varistoren) vorzusehen.

Der Nullpunktschalter ist nur im Einschaltaugenblick wirksam und bewirkt, daß der Triac bzw. Alternistor gezündet wird, wenn die Steuerspannung zu einem Zeitpunkt angelegt wird, bei dem der Augenblickswert der Netzspannung unterhalb der Nullspannung liegt. Ist dieser Wert bereits überschritten, bleibt der Triac bzw. Alternistor bis zur nächsten Halbwelle gesperrt, wodurch eine Einschaltverzögerung von nahezu einer Halbwelle entstehen kann.

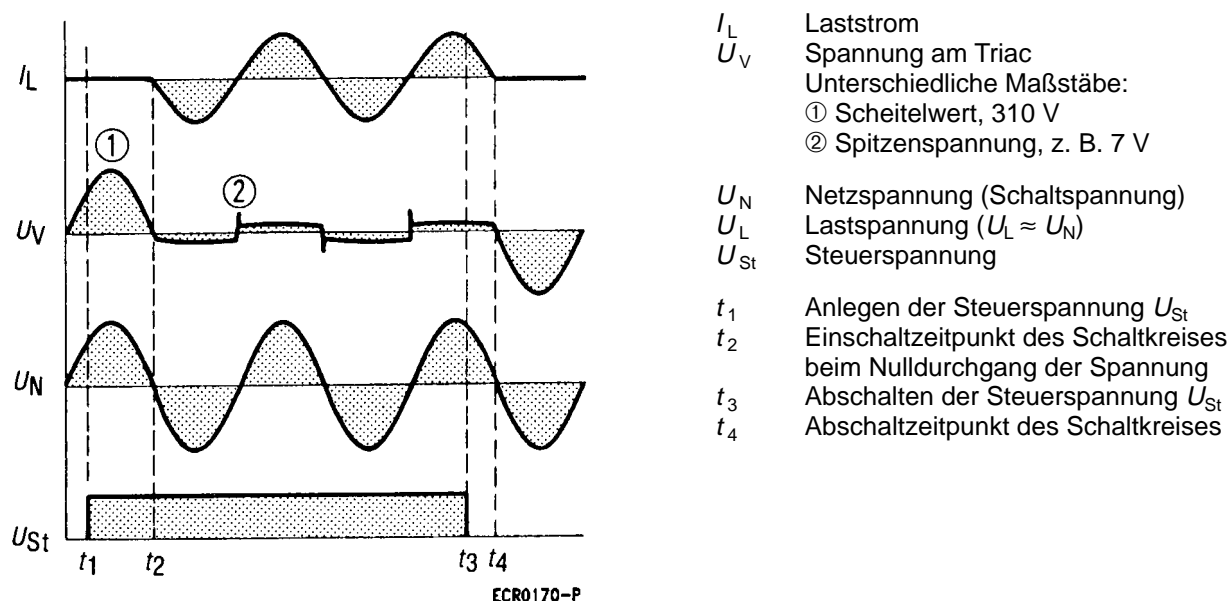


Bild 2 Schaltverhalten eines ELR mit Nullpunktschalter

Elektronische Lastrelais – Allgemeines

ELR ohne Nullpunktschalter

Bei induktiven Lasten, wie Schützen, Magnetventilen, Magnetkupplungen, Motoren oder Transformatoren liegt der ideale Einschaltzeitpunkt um den Phasenwinkel verschoben nach dem Nulldurchgang der Netzspannung. Je größer die Phasenverschiebung ist, umso ungünstiger wirkt sich eine Einschaltung im Spannungsnulldurchgang aus und bedingt einen überhöhten Einschaltstrom (Faktor 2 bis 50).

Für das Schalten induktiver Lasten sind deshalb ELR ohne Nullpunktschalter besser geeignet als solche mit Nullpunktschalter, da sich der Einschaltzeitpunkt über den gesamten Bereich statistisch verteilt. Weiterhin ist das einwandfreie Schaltverhalten auch bei Störspannungen gewährleistet, die verschiedentlich beim Schalten von Induktivitäten entstehen können.

Durch ELR ohne Nullpunktschalter wird das Einschalten im Spannungsnulldurchgang nicht vollkommen unterbunden. Bei der Schaltungsdimensionierung ist daher zu beachten, daß der Einschaltstrom in der ersten Halbwelle den doppelten Wert des Dauerstroms erreichen kann, wenn sich der Arbeitspunkt im geradlinigen Teil der Magnetisierungskennlinie befindet. Dieser doppelte Stromwert schadet dem ELR im allgemeinen nicht. Kommt der Eisenkreis dagegen in Sättigung, kann der Einschaltstrom bis auf den 50fachen Wert des Dauerstroms ansteigen, da der Strom im wesentlichen nur durch den Gleichstromwiderstand begrenzt wird. Dies ist oft beim Einschalten von Transformatoren der Fall und kann zur Zerstörung des ELR sowie des Transformators führen. Hier sind geeignete Schutzmaßnahmen erforderlich wie z. B. ein Vorschaltwiderstand oder eine Steuerelektronik.

Schwingungspaketsteuerung

ELR mit Nullpunktschalter sind für den Einsatz im Schwingungspaketsteuerungen vorgesehen. Hierbei wird die Last in einem bestimmten Rhythmus mehrere Halbwellen lang ein- und ausgeschaltet

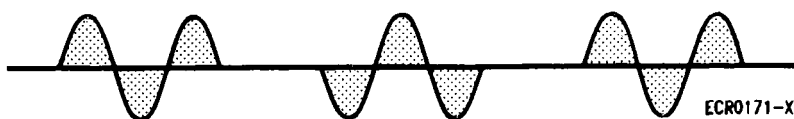


Bild 3

Phasenanschnittsteuerung

Die vielfach gebräuchliche Phasenanschnittsteuerung ist nur mit ELR ohne Nullpunktschalter durchführbar. Sie sollte nur dort eingesetzt werden, wo aus technischen Gründen eine Schwingungspaketsteuerung nicht in Betracht kommt, z. B. bei der Helligkeitssteuerung (Dimmer) von Beleuchtungsanlagen oder bei der Drehzahlsteuerung von Motoren

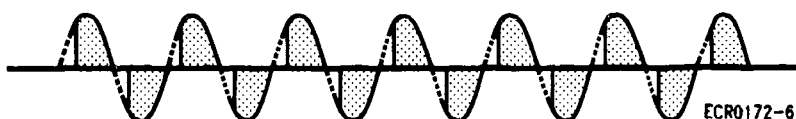


Bild 4

Elektronische Lastrelais – Begriffe

Elektronisches Lastrelais, statisches Relais

Schaltrelais, in dem der Schaltvorgang durch Halbleiterbauelemente ausgeführt wird (keine mechanische Bewegung).

Schaltkreis

Schaltkreis, Ausgangskreis

Gesamtheit der elektrisch leitenden Teile, zwischen denen der Schaltvorgang stattfindet.

Gesperrter Ausgangskreis

Ausgangskreis, dessen Widerstand über einem festgelegten Wert liegt.

Schaltstrom, Grenzdauerstrom, Dauerstrom

Höchster Wert des Stroms – Effektivwert bei Wechselstrom – den ein durchgeschalteter Ausgangskreis unter festgelegten Bedingungen dauernd führen kann (siehe Kennlinien „Schaltstrom als Funktion der Umgebungstemperatur“).

Schaltspannung, Ausgangs-Nennspannung

Spannung, nach der ein ELR-Ausgang benannt ist.

Schaltspannungsbereich, Ausgangs-Bemessungsspannung

Spannungsbereich, für den der Ausgangskreis zum Sperren und Durchschalten bemessen ist.

Höchste periodische Spitzensperrspannung

Höchster Momentanwert (Scheitelwert) der Sperrspannung, für welche die Halbleiterbauelemente bemessen sind.

Der obere Wert des Ausgangsspannungsbereichs liegt mit einem Sicherheitsabstand unter der höchsten periodischen Spitzensperrspannung.

Frequenzbereich

Zulässiger Frequenzbereich der Ausgangsspannung (Ausgangsnennspannung).

Stoßstrom-Grenzwert, Grenzkurzzeitstrom

Höchster Wert des Ausgangsstroms (Scheitelwert) einer sinusförmigen Halbschwingung im Bereich 47 bis 63 Hz, entsprechend 11 bis 8 ms, den ein vorher durchgeschalteter Ausgangskreis führen kann.

Bei Belastung mit dem Stoßstrom-Grenzwert wird die zulässige Sperrschichttemperatur überschritten. Mit dem vorübergehenden Verlust der Sperrfähigkeit ist zu rechnen. Eine Abschaltung vom Netz wird erforderlich. Die Wiedereinschaltung ist erst nach Abkühlung auf die betriebsmäßig zulässige Kristalltemperatur erlaubt.

Elektronische Lastrelais – Begriffe

Der Stoßstrom-Grenzwert darf nur gelegentlich, d. h. im Störfall ausgenutzt werden und darf frühestens nach einer Mindestpause von 5 s, jedoch nicht periodisch, wiederholt werden.

Minimaler Schaltstrom (Haltestrom), Minimaler Ausgangsstrom

Strom im durchgeschalteten Ausgangskreis, bevor dieser, vom durchgeschalteten in den gesperrten Zustand übergeht.

Maximaler Sperrstrom (Leckstrom)

Strom über den gesperrten Ausgangskreis bei der Ausgangs-Nennspannung.

Maximale Durchlaßspannung

Spannungsabfall am durchgeschalteten Ausgangskreis bei den angegebenen Nebenbedingungen.

Nullspannung

Bereich der Momentanspannung der ansteigenden Halbwelle am gesperrten Ausgangskreis bei dem das ELR durchschaltet, wenn Steuerspannung angelegt wird.

Kritische Spannungssteilheit, statisch

Größter zulässiger Wert der Spannungssteilheit am gesperrten Ausgangskreis, bei dem, ohne anliegender Steuerspannung, der Ausgangskreis noch nicht vom gesperrten in den durchgeschalteten Zustand übergeht.

Kritische Kommutierungs-Spannungs-Steilheit

Spannungs-Steilheit bei Kommutierung im Ausgangskreis, die noch nicht vom gesperrten in den durchgeschalteten Zustand führt, wenn der Eingangskreis unerregt ist.

Kritische Stromsteilheit

Größte zulässige Stromsteilheit im Ausgangskreis beim Übergang vom gesperrten in den durchgeschalteten Zustand.

Grenzlastintegral

Höchstzulässiger Wert des Zeitintegrals über dem Quadrat des Stroms im Ausgangskreis für 10 ms. Das Grenzlastintegral der Sicherung muß kleiner sein als das Grenzlastintegral des ELR.

Ansprechzeit

Die Zeit zwischen dem Anlegen eines festgelegten Wertes der Steuerspannung und dem Durchschalten im Ausgangskreis (siehe Nullspannung).

Elektronische Lastrelais – Begriffe

Steuerkreis

Steuerkreis, Eingangskreis

Gesamtheit der elektrischen Bestandteile eines ELR, die mit den Anschlüssen verbunden sind, an die eine gegebene Einflußgröße angelegt wird.

Steuerspannung, Einflußgröße

Spannungsbereich der Eingangsspannung, in welchem der Ausgangskreis vom gesperrten in den durchgeschalteten Zustand übergeht.

Ansprechwert

Unterer Grenzwert der Steuerspannung, bei dem der Ausgangskreis vom gesperrten in den durchgeschalteten Zustand übergeht.

Rückfallwert

Oberer Grenzwert der Steuerspannung, bei dem der Ausgangskreis vom durchgeschalteten in den gesperrten Zustand übergeht.

Steuerstrom, Einflußgröße

Höchster Wert des Stroms im Eingangskreis, der bei maximaler Spannung fließen darf.

Steuerkreiswiderstand

Wert des eingebauten Vorwiderstands.

Allgemeine Begriffe

Betriebstemperaturbereich, typisch

Temperaturbereich in unmittelbarer Umgebung des ELR (Umgebungstemperatur), bei der das Relais unter Berücksichtigung der Stromreduktionskennlinien betrieben werden darf.

Prüfspannung

Spannung (Effektivwert), die zwischen kurzgeschlossenem Eingangskreis und kurzgeschlossenem Ausgangskreis bzw. gegen die Bodenplatte zur Prüfung der Isolation kurzzeitig angelegt werden darf.

Isolationswiderstand

Widerstand zwischen Eingangskreis und Ausgangskreis

Elektronische Lastrelais – Einbauhinweis

Beim Einbau der ELR mit metallischer Grundplatte in Geräte nach Schutzklasse I ist die Grundplatte mit dem Schutzleiter zu verbinden. In Geräten, die nach Schutzklasse II, das heißt mit doppelter oder verstärkter Isolierung aufgebaut werden, ist die Grundplatte durch eine zusätzliche Isolierung gemäß DIN IEC 380/VDE 0806/8.81 von berührbaren Metallteilen zu trennen.

Beim Aufbau der ELR auf Kühlflächen bzw. Kühlkörper ist auf die Verwendung einer Wärmeleitpaste zu achten.



Elektronische Lastrelais

V23100-S
V23103-S

Besondere Merkmale

- Hohe Schaltzahlen und lange Lebensdauer
- Einschalten im Spannungsnulldurchgang, bei Relais mit Nullpunktschalter
- Abschalten im Stromnulldurchgang
- Prellfreies Schalten, da keine beweglichen Teile
- Keine mechanischen Schaltgeräusche
- Geringe Steuerleistung
- Unempfindlich gegen Schüttel- und Stoßbelastung

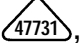
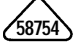
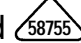
Ausführung

- Mit oder ohne Nullpunktschalter
- Schaltkreis: Triac oder 2 antiparallele Thyristoren; entspricht einem Schließer
- Anschlußart: Print oder Schraubanschlüsse
- Abgeschlossen durch Kunststoffummantelung
- Staubgeschützt oder waschdicht;
waschdicht: Schutzart IP 67 nach DIN 40050 (IEC 529)

Zulassungen



VDE

Prüfzeichen ,  und 



SEV

89,1 03278.04



CSA

File LR 60229-6M



UL

ML File E 85134 und ML File E 69913

Schutzkappe für V23100-S (Typen A2 und A8):



UL

File E 69913

Elektronische Lastrelais

Tabelle 1 Bestellbezeichnungen und Kennwerte

Typ		B3	B4 *)	B4
Bestellbezeichnung		V23103-S2232-B302	V23103-S2032-B402	V23103-S2332-B402
Beschreibung	Seite	8.17	8.18	8.18
Schaltkreis				
Nullpunktschalter		ja	ja	nein
Schaltstrom (siehe Kennlinien)	A_{eff}	2	2,5	2,5
Schaltspannung	V_{eff}	240	240	240
Schaltspannungsbereich	V_{eff}	24 ... 280	24 ... 280	24 ... 280
Höchste periodische Spitzensperrspannung	V_{S}	600	600	600
Frequenzbereich	Hz	47 ... 63	47 ... 63	47 ... 63
Stoßstrom-Grenzwert, während 1 Periode 50Hz, nur gelegentlich zulässig, Scheitelwert	A_{S}	100	100	100
Min. Schaltstrom (Haltestrom)	mA_{eff}	50	50	50
Max. Sperrstrom (Leckstrom)	mA_{eff}	5	4,5	4,5
Max. Durchlaßspannung (Scheitelwert) bei max. Schaltstrom	V_{S}	1,6	1,6	1,6
Nullspannung	V_{S}	± 60	± 30	–
Kritische Spannungssteilheit (du/dt)	$\text{V}/\mu\text{s}$	200	200	200
Kritische Kommutierungs-Spannungs-Steilheit	$\text{V}/\mu\text{s}$	5	5	5
Kritische Stromsteilheit (di/dt)	$\text{A}/\mu\text{s}$	20	20	20
Grenzlastintegral, 10 ms	A^2s	50	50	50
Max. Ansprechzeit	ms	10	10	0,1
Steuerkreis				
Steuerspannung	V_{-}	3 ... 6	3 ... 30	3 ... 20
Ansprechwert	V_{-}	≤ 3	≤ 3	≤ 3
Rückfallwert	V_{-}	> 1	> 1	> 1
Steuerstrom bei max. Steuerspannung	mA_{-}	< 18	< 30	< 30
Steuerkreiswiderstand	Ω	330	1000	680
Sonstige Daten				
Betriebstemperaturbereich, typisch	$^{\circ}\text{C}$	– 25...+ 80	– 25...+ 80	– 25...+ 80
Lagertemperaturbereich	$^{\circ}\text{C}$	– 40...+ 100	– 40...+ 100	– 40...+ 100
Prüfspannung	Eingang – Ausgang	kV_{eff}	2,5	2,5
	Eingang – Masse	kV_{eff}	–	–
	Ausgang – Masse	kV_{eff}	–	–
Isolationswiderstand	Ω	10^{10}	10^{10}	10^{10}
Zulassungen		UL	SEV, UL	UL

*) Vorzugsbauvorschrift – SBS-Schwerpunkttyp.

1) Kriech- und Luftstrecken > 8 mm, VDE 0806 und VDE 0750.

2) Kriech- und Luftstrecken > 8 mm, VDE 0806 und VDE 0700.

Elektronische Lastrelais

Typ	B5	B5	A3 *)	B1 *)	B1 *)	B1 *)	B1
	V23103-S4032-B502 ²⁾	V23103-S4332-B502	V23100-S0302-A303	V23103-S2033-B105	V23103-S2333-B105	V23103-S4033-B105 ¹⁾	V23103-S4333-B105
Seite	8.19	8.19	8.20	8.16	8.16	8.16	8.16

Schaltkreis

	ja	nein	ja	ja	nein	ja	nein
A_{eff}	2,5	2,5	3	5	5	5	5
V_{eff}	240	240	240	380	380	380	380
V_{eff}	24 ... 280	24 ... 280	24 ... 280	24 ... 480	24 ... 480	24 ... 480	24 ... 480
V_S	600	600	600	1200	1200	1200	1200
Hz	47 ... 63	47 ... 63	47 ... 63	47 ... 63	47 ... 63	47 ... 63	47 ... 63
A_S	100	100	50	100	100	100	100
mA_{eff}	50	50	50	50	50	50	50
mA_{eff}	4,5	4,5	5,5	4,5	4,5	4,5	4,5
V_S	1,6	1,6	1,6	1,6	1,6	1,6	1,6
V_S	± 30	± 30	± 30	± 65	–	± 65	–
$V/\mu\text{s}$	200	200	200	200	200	200	200
$V/\mu\text{s}$	5	5	5	–	–	–	–
$A/\mu\text{s}$	20	20	20	20	20	20	20
$A^2\text{s}$	50	50	18	50	50	50	50
ms	10	0,1	10	10	0,1	10	0,1

Steuerkreis

V–	3 ... 20	3 ... 20	3 ... 30	3 ... 30	3 ... 20	3 ... 20	3 ... 20
V–	≤ 3	≤ 3	≤ 3	≤ 3	≤ 3	≤ 3	≤ 3
V–	> 1	> 1	> 1	> 1	> 1	> 1	> 1
mA–	< 30	< 30	< 20	< 30	< 30	< 20	< 30
Ω	680	680	1500	1000	680	1000	680

Sonstige Daten

$^{\circ}\text{C}$	–25...+80	–25...+80	–25...+80	–25...+80	–25...+80	–25...+80	–25...+80
$^{\circ}\text{C}$	–40...+100	–40...+100	–40...+100	–40...+100	–40...+100	–40...+100	–40...+100
kV_{eff}	3,75	2,5	2,5	2,5	2,5	4	4
kV_{eff}	–	–	–	–	–	–	–
kV_{eff}	–	–	–	–	–	–	–
Ω	10^{10}	10^{10}	10^{10}	10^{10}	10^{10}	10^{10}	10^{10}
	VDE, UL	UL	–	SEV, UL	UL	VDE, SEV, CSA	–

Elektronische Lastrelais

Tabelle 1 Bestellbezeichnungen und Kennwerte

Typ		A2 *)	A2	A2 *)	
Bestellbezeichnung		V23100-S0302-A210	V23100-S4032-A210 ¹⁾	V23100-S0302-A225	
Beschreibung	Seite	8.21	8.21	8.21	
Schaltkreis					
Nullpunktschalter		ja	ja	ja	
Schaltstrom (siehe Kennlinien)	A_{eff}	10	10	25	
Schaltspannung	V_{eff}	240	240	240	
Schaltspannungsbereich	V_{eff}	24 ... 280	24 ... 280	24 ... 280	
Höchste periodische Spitzensperrspannung	V_{S}	600	600	600	
Frequenzbereich	Hz	47 ... 63	47 ... 63	47 ... 63	
Stoßstrom-Grenzwert, während 1 Periode 50Hz, nur gelegentlich zulässig, Scheitelwert	A_{S}	115	90	300	
Min. Schaltstrom (Haltestrom)	mA_{eff}	50	50	50	
Max. Sperrstrom (Leckstrom)	mA_{eff}	8	8	8	
Max. Durchlaßspannung (Scheitelwert) bei max. Schaltstrom	V_{S}	1,6	1,6	1,6	
Nullspannung	V_{S}	± 25	± 25	± 25	
Kritische Spannungssteilheit (du/dt)	$\text{V}/\mu\text{s}$	200	200	200	
Kritische Kommutierungs-Spannungs-Steilheit	$\text{V}/\mu\text{s}$	5	200	5	
Kritische Stromsteilheit (di/dt)	$\text{A}/\mu\text{s}$	10	10	10	
Grenzlastintegral, 10 ms	A^2s	66	40	450	
Max. Ansprechzeit	ms	10	10	10	
Steuerkreis					
Steuerspannung	V_{-}	3 ... 30	3 ... 30	3 ... 30	
Ansprechwert	V_{-}	≤ 3	≤ 3	≤ 3	
Rückfallwert	V_{-}	> 1	> 1	> 1	
Steuerstrom bei max. Steuerspannung	mA_{-}	< 20	< 30	< 20	
Steuerkreiswiderstand	Ω	1500	1000	1500	
Sonstige Daten					
Betriebstemperaturbereich, typisch	°C	-25...+80	-25...+80	-25...+80	
Lagertemperaturbereich	°C	-40...+100	-40...+100	-40...+100	
Prüfspannung	Eingang – Ausgang	kV_{eff}	2,5	3,75	2,5
	Eingang – Masse	kV_{eff}	2,5	2,5	2,5
	Ausgang – Masse	kV_{eff}	2,5	2,5	2,5
Isolationswiderstand	Ω	10^{10}	10^{10}	10^{10}	
Zulassungen		–	VDE	–	
Zubehör					
Schutzkappe; Beschreibung Seite 8.24		V23100-Z2008*)			

*) Vorzugsbauvorschrift – SBS-Schwerpunkttyp.

1) Kriech- und Luftstrecken > 8 mm, VDE 0806 und VDE 0750.

Elektronische Lastrelais

Typ	A2	A8 *)	A8	A2 *)	A2	A8	A8
	V23100-S4032-A225 ¹⁾	V23100-S2034-A825	V23100-S2234-A825	V23100-S0302-A240	V23100-S4032-A240 ¹⁾	V23100-S2034-A840	V23100-S2234-A840
Seite	8.21	8.21	8.21	8.21	8.21	8.21	8.21

Schaltkreis

	ja	ja	nein	ja	ja	ja	nein
A_{eff}	25	25	25	40	40	40	40
V_{eff}	240	415	415	240	240	415	415
V_{eff}	24 ... 280	24 ... 480	24 ... 480	24 ... 280	24 ... 280	24 ... 480	24 ... 480
V_S	600	1000	1000	600	600	1000	1000
Hz	47 ... 63	47 ... 63	47 ... 63	47 ... 63	47 ... 63	47 ... 63	47 ... 63
A_S	230	230	230	400	350	350	350
mA_{eff}	50	50	50	50	50	50	50
mA_{eff}	8	8	8	8	8	8	8
V_S	1,6	1,6	1,6	1,6	1,6	1,6	1,6
V_S	± 25	± 25	–	± 25	± 25	± 25	–
$V/\mu\text{s}$	200	200	200	200	200	200	200
$V/\mu\text{s}$	200	200	200	5	200	200	200
$A/\mu\text{s}$	10	10	10	10	10	10	10
$A^2\text{s}$	265	265	265	800	610	610	610
ms	10	10	0,1	10	10	10	0,1

Steuerkreis

V–	3 ... 30	3 ... 30	3 ... 30	3 ... 30	3 ... 30	3 ... 30	3 ... 30
V–	≤ 3	≤ 3	≤ 3	≤ 3	≤ 3	≤ 3	≤ 3
V–	> 1	> 1	> 1	> 1	> 1	> 1	> 1
$\text{mA}–$	< 30	< 20	< 20	< 20	< 30	< 20	< 20
Ω	1000	1500	1500	1500	1000	1500	1500

Sonstige Daten

$^{\circ}\text{C}$	–25...+80	–25...+80	–25...+80	–25...+80	–25...+80	–25...+80	–25...+80
$^{\circ}\text{C}$	–40...+100	–40...+100	–40...+100	–40...+100	–40...+100	–40...+100	–40...+100
kV_{eff}	3,75	2,5	2,5	2,5	3,75	2,5	2,5
kV_{eff}	2,5	2,5	2,5	2,5	2,5	2,5	2,5
kV_{eff}	2,5	2,5	2,5	2,5	2,5	2,5	2,5
Ω	10^{10}	10^{10}	10^{10}	10^{10}	10^{10}	10^{10}	10^{10}
	VDE, UL	–	–	–	VDE, UL	–	–

Zubehör

Schutzk.	V23100-Z2008*)
----------	----------------

Elektronische Lastrelais Typen B1

Typen B1

Ohne oder mit Nullpunktschalter

Waschdicht

Für Einbau in gedruckte Schaltungen,
Anschlüsse in Rasterteilung 2,54 mm
nach DIN 40801



ECR3021-6

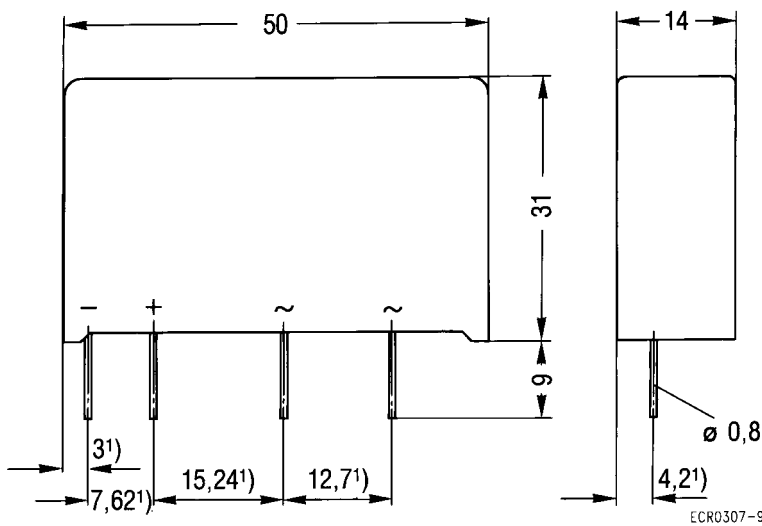
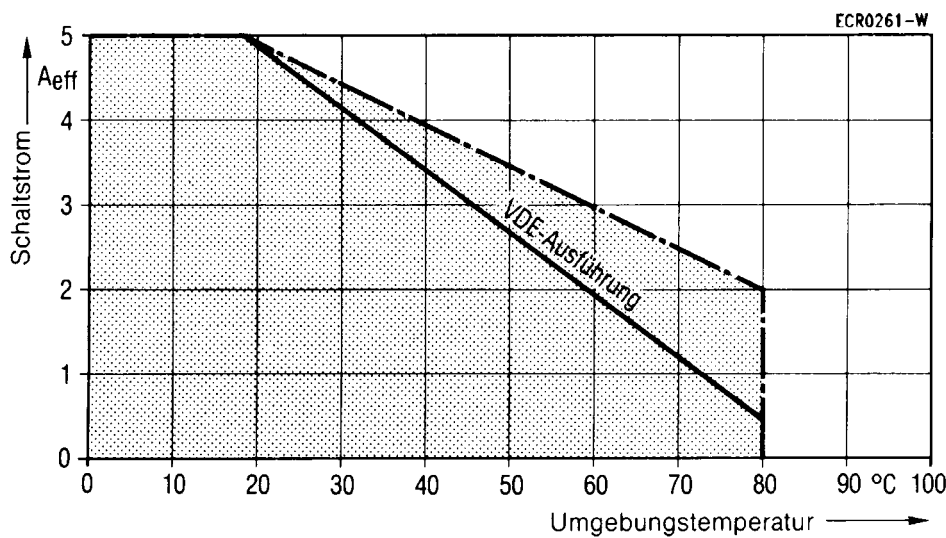


Abbildung etwa Originalgröße
Gewicht etwa 35 g

ECR0307-9

1) bezogen auf Drahtaustritt aus der Vergußmasse

Kennlinie



Schaltstrom als Funktion der Umgebungstemperatur

Elektronische Lastrelais Typ B3

Typ B3

Mit Nullpunktschalter

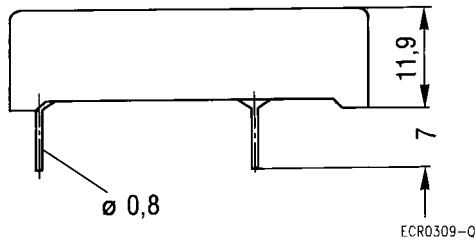
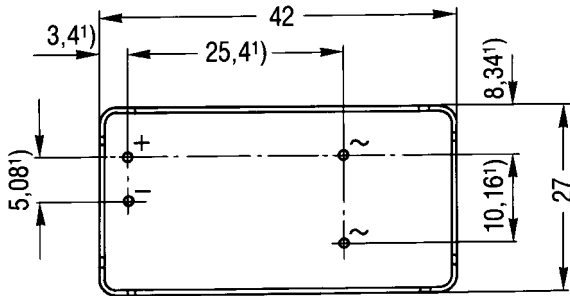
Waschdicht

Für Einbau in gedruckte Schaltungen,
Anschlüsse in Rasterteilung 2,54 mm
nach DIN 40801



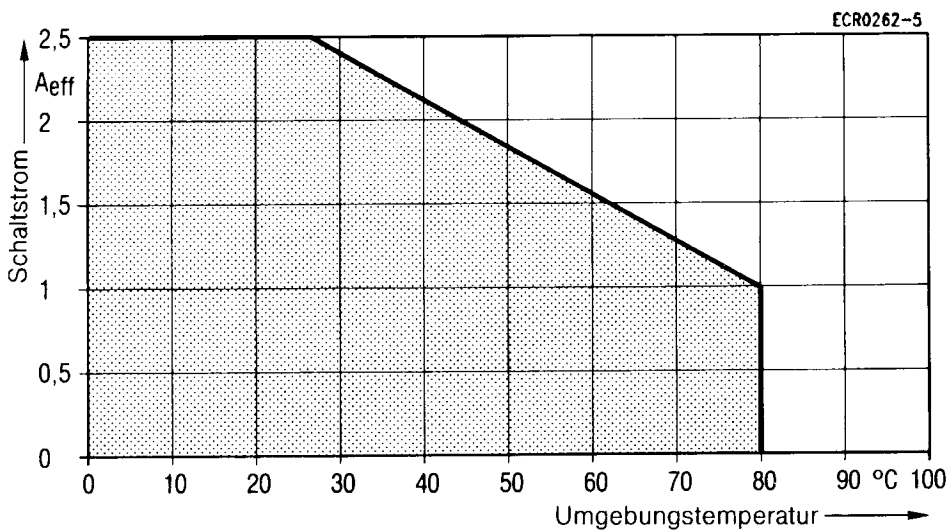
ECR3018-L

Abbildung etwa Originalgröße
Gewicht etwa 24 g



¹) bezogen auf Drahtaustritt aus der Vergußmasse

Kennlinie



Schaltstrom als Funktion der Umgebungstemperatur

Elektronische Lastrelais Typen B4

Typen B4

Ohne oder mit Nullpunktschalter

Waschdicht

Für Einbau in gedruckte Schaltungen,
Anschlüsse in Rasterteilung 2,54 mm
nach DIN 40801



ECR3020-X

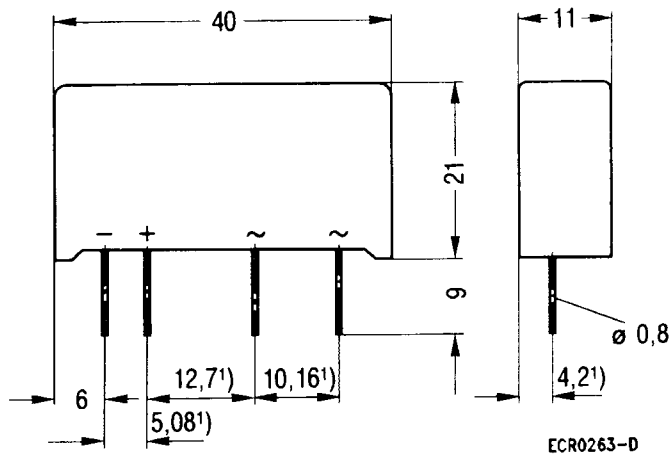
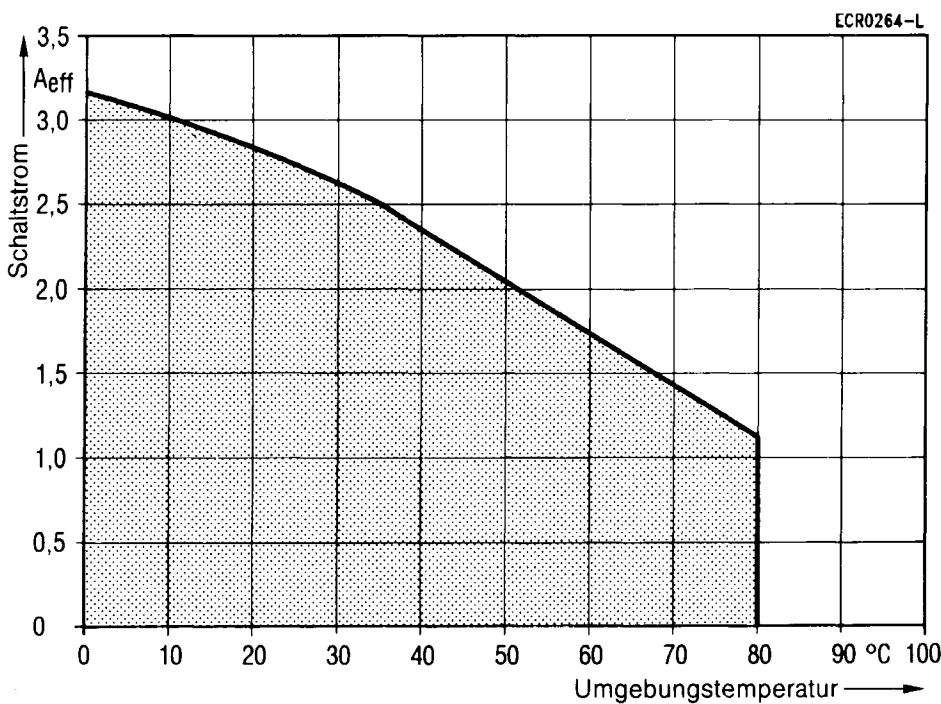


Abbildung etwa Originalgröße
Gewicht etwa 18,5 g

1) bezogen auf Drahtaustritt aus der Vergußmasse

Kennlinie



Schaltstrom als Funktion der Umgebungstemperatur

Elektronische Lastrelais Typ B5

Typ B5

Ohne oder mit Nullpunktschalter

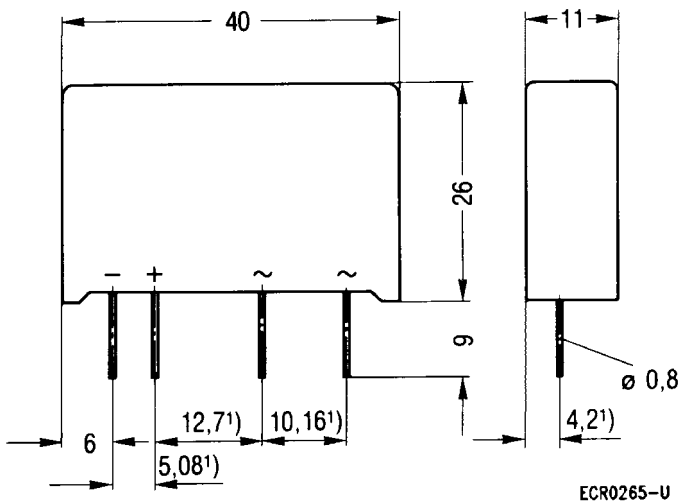
Waschdicht

Für Einbau in gedruckte Schaltungen,
Anschlüsse in Rasterteilung 2,54 mm
nach DIN 40801



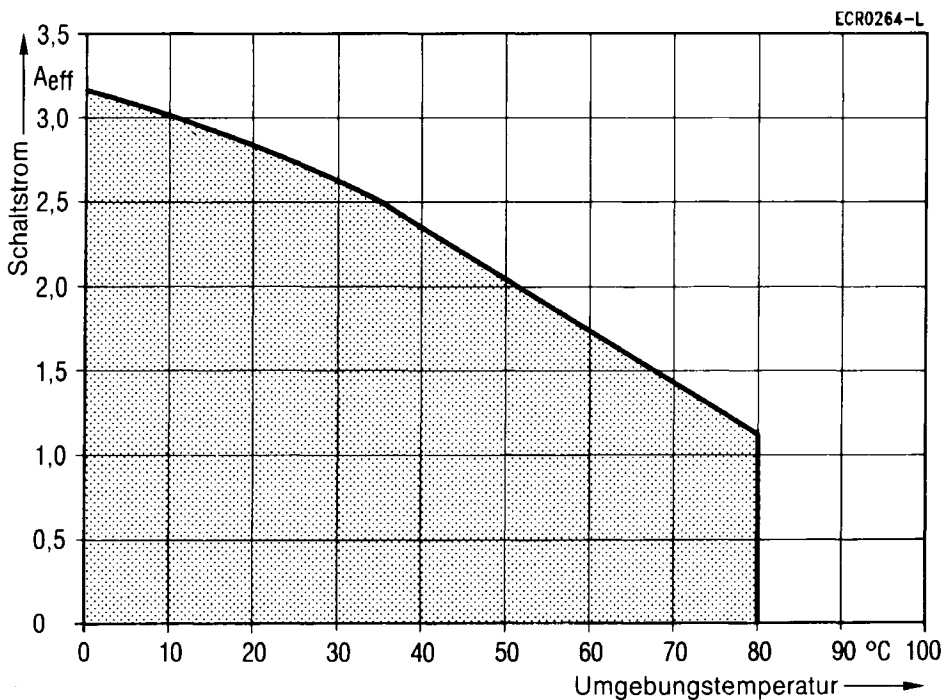
ECR3027-K

Abbildung etwa Originalgröße
Gewicht etwa 18,5 g



¹) bezogen auf Drahtaustritt aus der Vergußmasse

Kennlinie



Schaltstrom als Funktion der Umgebungstemperatur

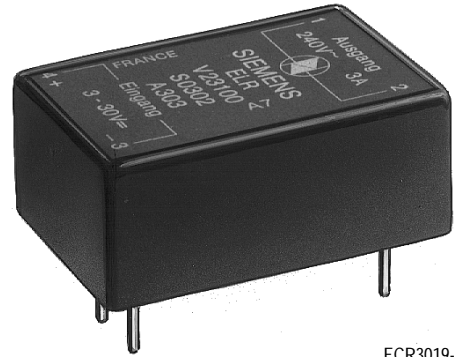
Elektronische Lastrelais Typ A3

Typ A3

Mit Nullpunktschalter

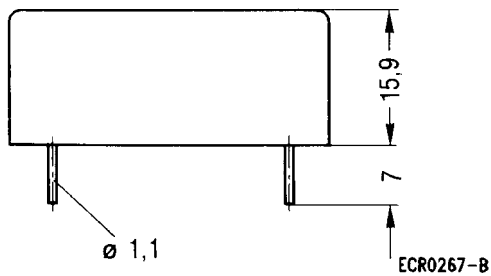
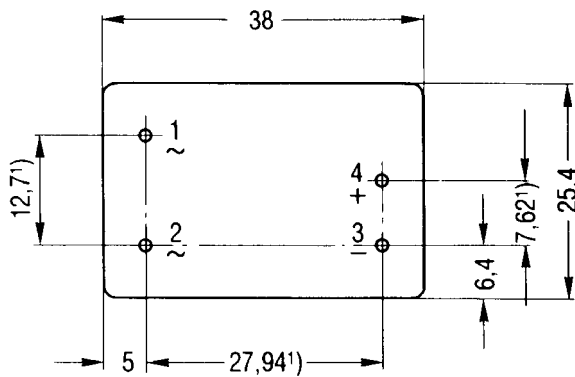
Waschdicht

Für Einbau in gedruckte Schaltungen,
Anschlüsse in Rasterteilung 2,54 mm
nach DIN 40801



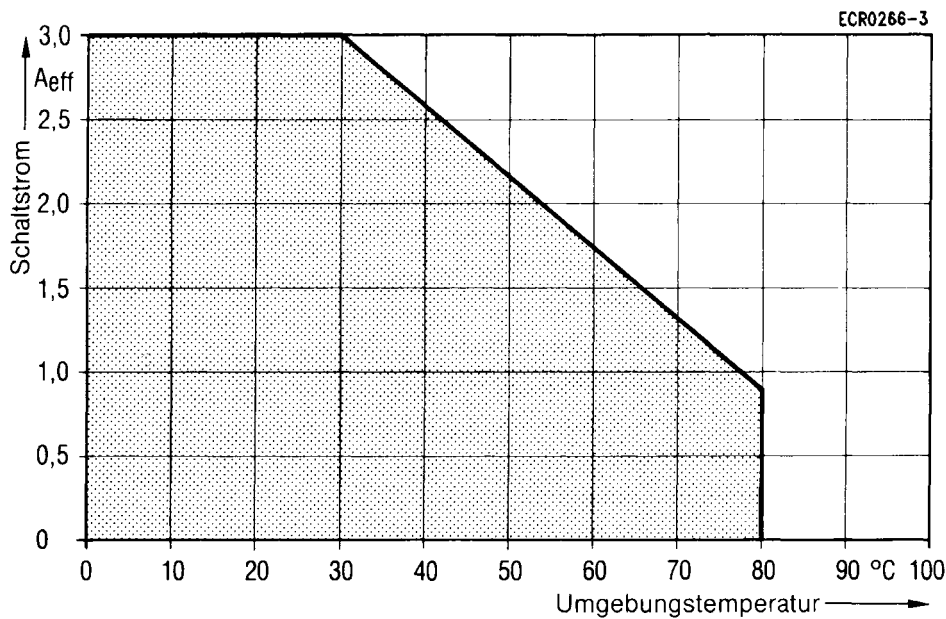
ECR3019-U

Abbildung etwa Originalgröße
Gewicht etwa 22 g



1) bezogen auf Drahtaustritt aus der Vergußmasse

Kennlinie



Schaltstrom als Funktion der Umgebungstemperatur

Elektronische Lastrelais Typen A2 und A8

Typen A2 bis 280 V Schaltspannung
und

Typen A8 bis 480 V Schaltspannung

Mit Nullpunktschalter

Staubgeschützt

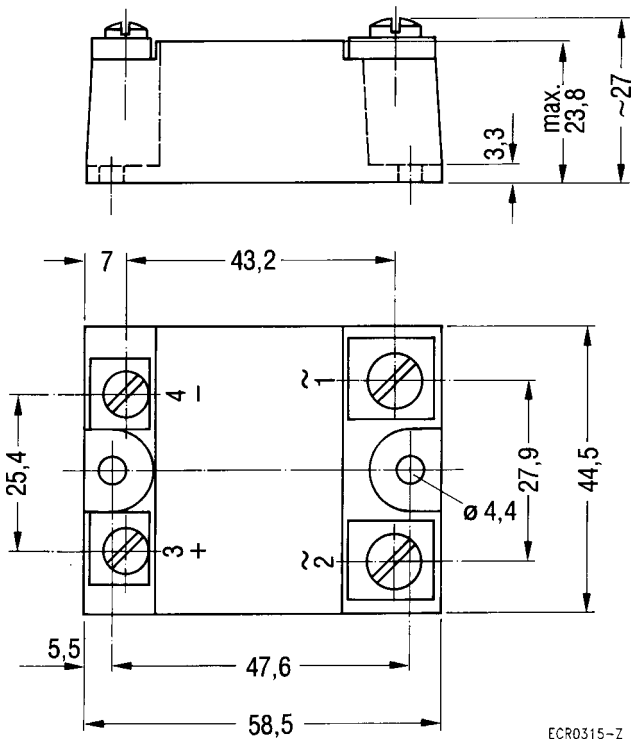
Für Einbau durch Schraubbefestigung

**Abdeckkappe (wahlweise) als
Berührungsschutz**, siehe Seite 8.24



ECR3022-E

Abbildung etwa Originalgröße
Gewicht etwa 115 g



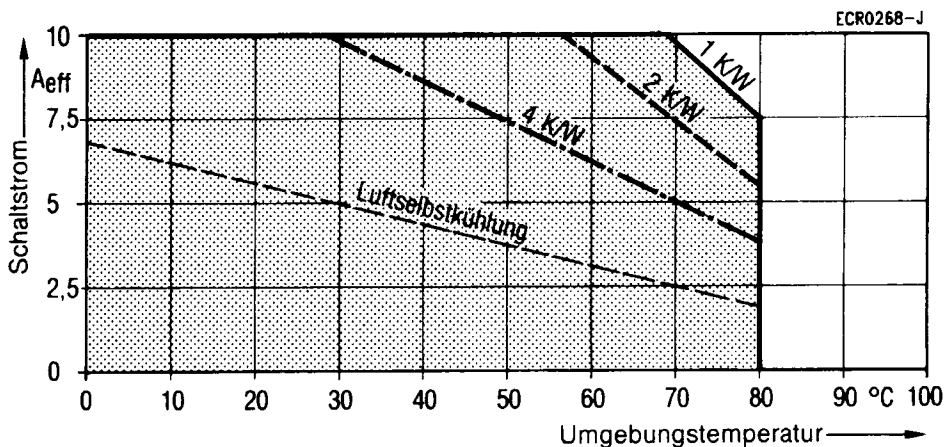
ECR0315-Z

Montage

Schraubanschlüsse: für zwei eindrahtige Leitungen bis 6 mm² für den Schaltkreis und bis 4 mm² für den Steuerkreis oder Kabelschuhe.

Stromschienen und Kühlkörper so vorsehen, daß keine zusätzlichen Zug- und Druckkräfte auf das Relais einwirken können. Stromzuführungen müssen ausreichende Querschnitte haben, damit eine Aufheizung des Relais vermieden wird. Gilt besonders für direkte Montage mit vorgeschalteten Sicherungen.

Kennlinien 10 A



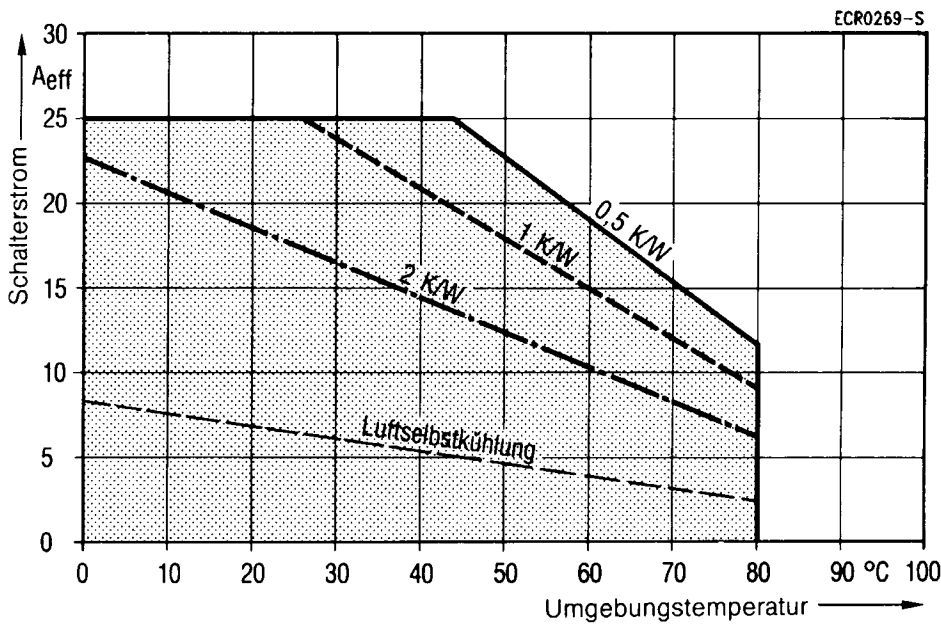
ECR0268-J

Schaltstrom als
Funktion der
Umgebungstemperatur

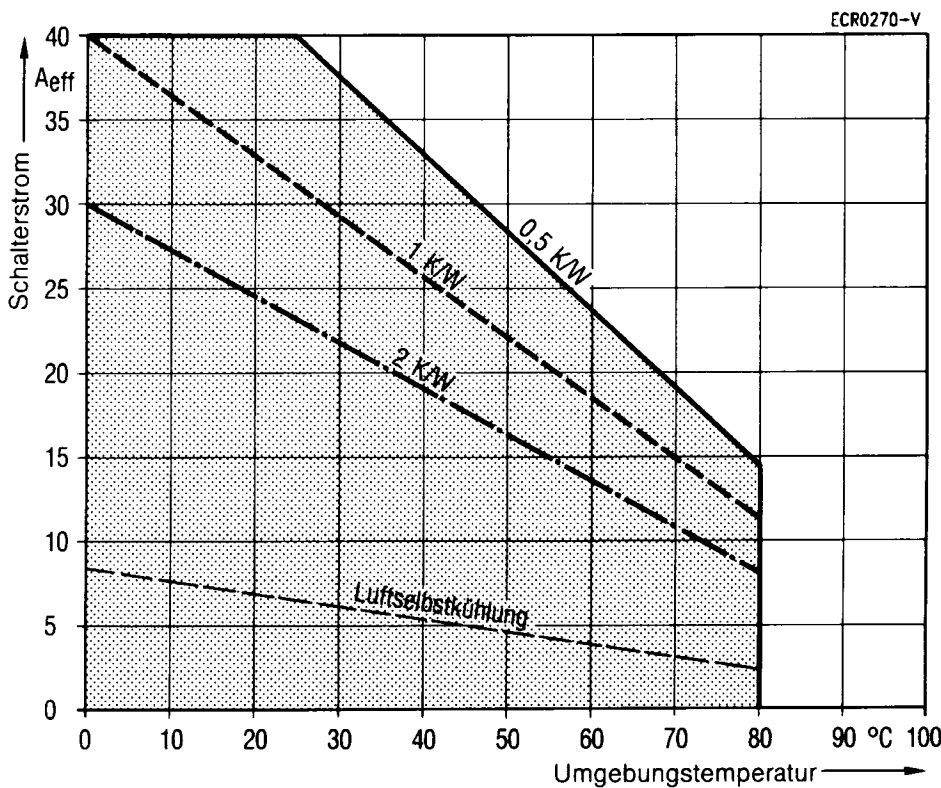
Um die angegebenen Stromwerte zu erreichen, ist die Montage auf einem Profil-Kühlkörper oder Kühlblech erforderlich. Die Kurven im Diagramm zeigen die erforderlichen Wärmewiderstände der Kühlkörper bzw. -bleche auf. Bei der Montage ist eine Wärmeleitpaste zu verwenden. In jedem Fall ist die Gehäusetemperatur zu überprüfen.

Elektronische Lastrelais Typen A2 und A8

25 A



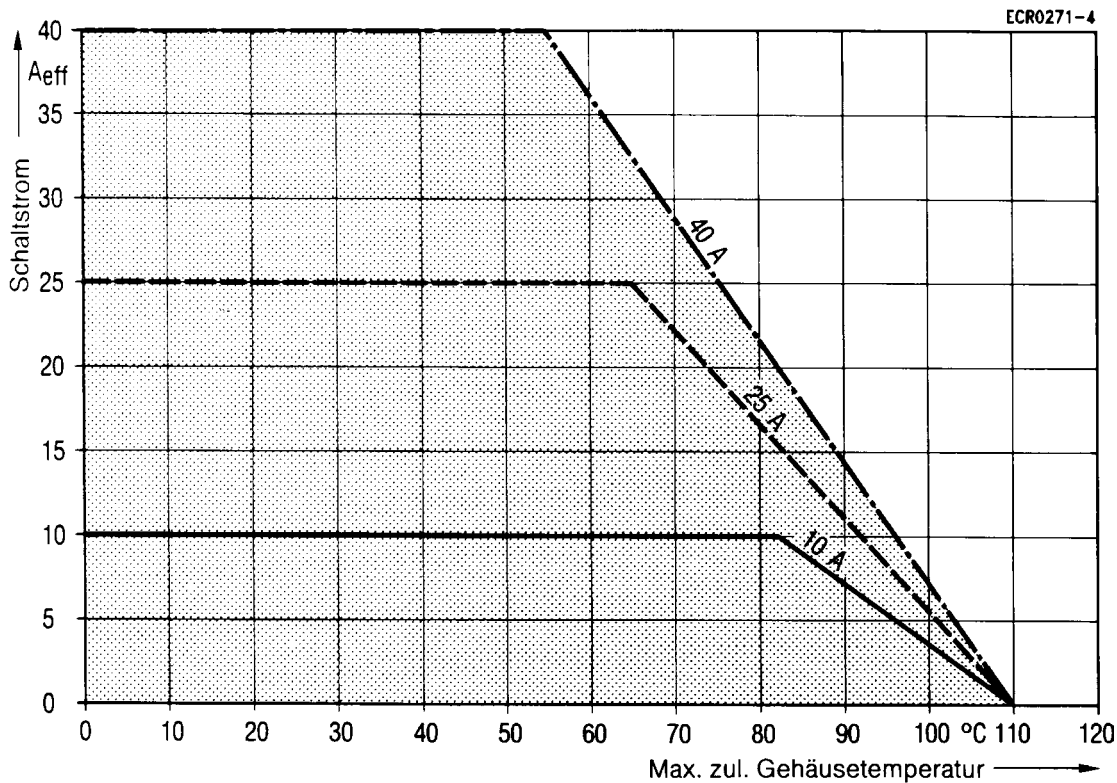
40 A



Schaltstrom als Funktion der Umgebungstemperatur

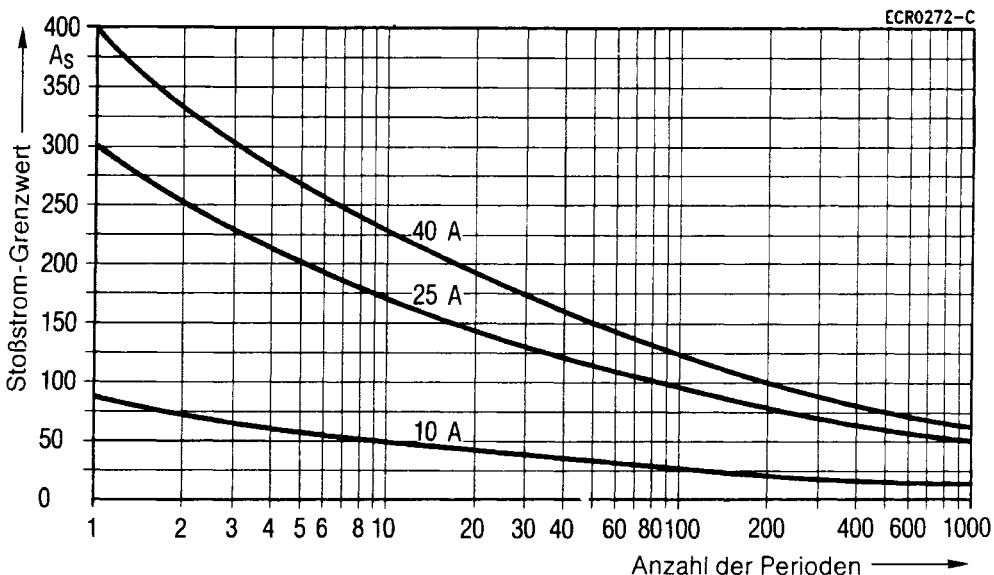
Um die angegebenen Stromwerte zu erreichen, ist die Montage auf einem Profil-Kühlkörper oder Kühlblech erforderlich. Die Kurven in den Diagrammen zeigen die erforderlichen Wärmewiderstände der Kühlkörper bzw. -bleche auf. Bei der Montage ist eine Wärmeleitpaste zu verwenden. In jedem Fall ist die Gehäusetemperatur zu überprüfen.

Elektronische Lastrelais Typen A2 und A8



Schaltstrom als Funktion der Gehäusetemperatur (Meßstelle Mitte der Grundplatte)

Um die angegebenen Stromwerte zu erreichen, ist die Montage auf einem Kühlkörper oder Kühlblech erforderlich. Bei Montage auf Kühlkörper ist eine Wärmeleitpaste zu verwenden. In jedem Fall ist die Gehäusetemperatur zu überprüfen.



Stoßstrom-Grenzwert (Scheitelwert, nur gelegentlich zulässig) als Funktion der Stromflußdauer (Perioden)

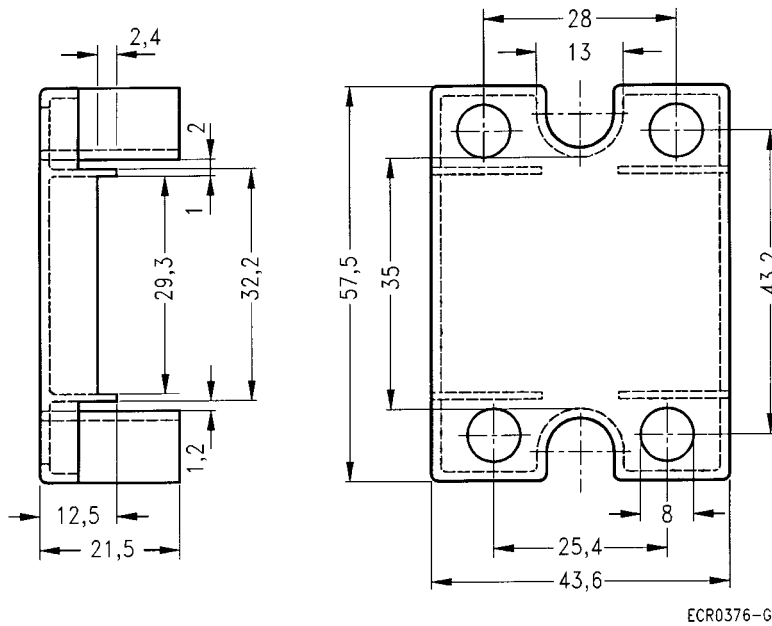
Bemerkung: Bei Belastung mit dem Stoßstrom-Grenzwert wird die zulässige Sperrschichttemperatur überschritten. Mit dem vorübergehenden Verlust der Sperrfähigkeit ist zu rechnen. Eine Abschaltung vom Netz ist erforderlich. Die Wiedereinschaltung ist erst nach Abkühlung auf die betriebsmäßig zulässige Kristalltemperatur erlaubt. Der Stoßstrom-Grenzwert darf nur gelegentlich, d. h. im Störfall ausgenutzt werden und kann frühestens nach einer Mindestpause von ≥ 5 s, jedoch nicht periodisch, wiederholt werden.

Elektronische Lastrelais Typen A2 und A8

Abdeckkappe aus Kunststoff



ECR0246-N



ECR0376-G

Berührungsschutz vor den spannungsführenden Anschlußklemmen; in ungeschützten Anlagen.

Zulassung:



UL

File E 69913

Bestellangaben

Bestellbezeichnung

V23100-Z2008 *)

*) Vorzugsbauvorschrift – SBS-Schwerpunkttyp

Verzeichnis

	Seite
Bestellbezeichnungen	9.3



Verzeichnis Bestellbezeichnungen

Bestellbezeichnungen	Gegenstand	Kapitel/Seite
C42334-A★★★★	Winkelfassungen	3.48
D00933-G★★★★	Schraube M2	5.4, 5.8, 5.19
D00934-A★★★★	Mutter M2,5	3.45
D00934-B★★★★	Mutter M2	5.4, 5.8, 5.19
POT: KHAE★★★★	Industrierelais 1	6.4
POT: KHAU★★★★	Industrierelais 1	6.5
POT: KRPA-★★★★	Industrierelais 10	6.14
POT: K10P-★★★★	Industrierelais K10	6.20, 6.21
POT: K10L-★★★★	Industrierelais K10	6.20, 6.21
POT: RKS-★★★★	Kleinschaltrelais RKS	5.42
POT: T70★★★★	Kleinschaltrelais T70	5.48
POT: T90N★★★★	Leistungsrelais T90	5.54
POT: T90S★★★★	Leistungsrelais T90	5.55
POT: T91P★★★★	Leistungsrelais T91	5.62
POT: T91S★★★★	Leistungsrelais T91	5.62
POT: 20C★★★★	Haltebügel	6.11, 6.26, 6.27
POT: 24A★★★★	Fassungshalter	6.11
POT: 27E★★★★	Fassung	6.11, 6.26, 6.27
POT: 35C★★★★	Staubschutzkappe für T90	5.58
POT: 37D★★★★	Fassungshalter	6.26
V23003-A★★★★	KAMMRELAIS® P	3.16
V23003-B★★★★	KAMMRELAIS® P	3.16
V23003-J★★★★	KAMMRELAIS® P	3.17
V23005-A★★★★	KAMMRELAIS® W	3.36
V23005-B★★★★	KAMMRELAIS® W	3.36
V23006-A★★★★	Kleines Rundrelais	6.42
V23006-G★★★★	Kleines Rundrelais	6.43
V23006-H★★★★	Kleines Rundrelais	6.44
V23006-Y★★★★	Spule für Kleines Rundrelais	6.45
V23006-Z★★★★	Fassung und Haltebügel	6.50, 6.51
V23008-A★★★★	Schaltrelais 15	6.30, 6.31
V23009-A★★★★	Schaltrelais 15	6.30, 6.31
V23012-A★★★★	Kartenrelais N	4.4
V23012-B★★★★	Kartenrelais N	4.5
V23015-A★★★★	Kartenrelais P	4.10
V23015-B★★★★	Kartenrelais P	4.11
V23016-A★★★★	Kleinschaltrelais N	5.4
V23016-B★★★★	Kleinschaltrelais N	5.5
V23016-C★★★★	Kleinschaltrelais N	5.6
V23016-D★★★★	Kleinschaltrelais N	5.7, 5.8
V23017-F★★★★	Kleinschaltrelais P	5.16
V23017-G★★★★	Kleinschaltrelais P	5.17
V23017-H★★★★	Kleinschaltrelais P	5.18, 5.19
V23018-A★★★★	Minipolrelais	7.32
V23018-C★★★★	Minipolrelais	7.34
V23018-D★★★★	Minipolrelais	7.33
V23020-A★★★★	Miniatur-Schutzgaskontaktrelais	7.18
V23020-B★★★★	Miniatur-Schutzgaskontaktrelais	7.18

Verzeichnis Bestellbezeichnungen

Bestellbezeichnungen	Gegenstand	Kapitel/Seite
V23021-A★★★★	Zwergpolrelais	7.28
V23021-B★★★★	Zwergpolrelais	7.28
V23026-A★★★★	Miniaturrelais P1	2.4
V23026-B★★★★	Miniaturrelais P1	2.4
V23026-C★★★★	Miniaturrelais P1	2.4
V23026-D★★★★	Miniaturrelais P1	2.5
V23026-E★★★★	Miniaturrelais P1	2.5
V23026-F★★★★	Miniaturrelais P1	2.5
V23030-A★★★★	Kartenrelais SN	4.16
V23030-C★★★★	Kartenrelais SN	4.17
V23030-H★★★★	Kartenrelais SN	4.18
V23030-J★★★★	Kartenrelais SN	4.19
V23037-A★★★★	Kleinschaltrelais E2	5.30
V23037-B★★★★	Kleinschaltrelais E2	5.30
V23039-A★★★★	Kartenrelais R	4.44
V23039-B★★★★	Kartenrelais R	4.45
V23039-P★★★★	Kartenrelais R	4.45
V23040-A★★★★	Kleinrelais D1	2.12
V23040-B★★★★	Kleinrelais D1	2.12
V23040-C★★★★	Kleinrelais D1	2.12
V23042-A★★★★	Kleinrelais D2	2.20
V23042-B★★★★	Kleinrelais D2	2.20
V23042-C★★★★	Kleinrelais D2	2.20
V23048-A★★★★	Schaltrelais ZW	6.36
V23054-C★★★★	KAMMRELAIS® S	3.26
V23054-D★★★★	KAMMRELAIS® S	3.26
V23054-E★★★★	KAMMRELAIS® S	3.27
V23056-A★★★★	Kleinschaltrelais E1	5.24
V23056-B★★★★	Kleinschaltrelais E1	5.24
V23057-A★★★★	Kartenrelais E	4.33
V23057-B★★★★	Kartenrelais E	4.34
V23057-D★★★★	Kartenrelais E	4.34
V23061-A★★★★	Miniatur-Starkstrom-Relais MSR	4.26
V23061-B★★★★	Miniatur-Starkstrom-Relais MSR	4.26
V23063-★★★★ bis	Kleinpolelrelais	7.23
V23067-★★★★	Kleinpolelrelais	7.23
V23077-A★★★★	Kleinschaltrelais IF	5.36
V23077-C★★★★	Kleinschaltrelais IF	5.36
V23100-S0★★★★	Elektronisches Lastrelais	8.13 ... 8.15
V23100-S2★★★★	Elektronisches Lastrelais	8.15
V23100-S4★★★★	Elektronisches Lastrelais	8.14, 8.15
V23100-V4★★★★	DLR-Relais	7.4, 7.5
V23100-V6★★★★	Reedrelais V6	7.11
V23100-V7★★★★	Industrierelais 1	6.4, 6.5
V23100-V9★★★★	Industrierelais 10	6.14
V23100-W12★★★★	Kleinrelais W12	2.46, 2.47
V23100-Z2★★★★	Abdeckkappe	8.22
V23100-Z7★★★★	Fassung	6.11, 6.12

Verzeichnis Bestellbezeichnungen

Bestellbezeichnungen	Gegenstand	Kapitel/Seite
V23100-Z9★★★	Fassung und Haltebügel	6.18
V23101-D★★★	Kleinrelais W11	2.40
V23102-C★★★	Kleinrelais W11	2.41
V23103-S2★★★	Elektronisches Lastrelais	8.12, 8.13
V23103-S4★★★	Elektronisches Lastrelais	8.13
V23104-A★★★	Kleinrelais D4	2.34
V23105-A★★★	Kleinrelais D2, sensitiv	2.28
V23127-A★★★	Kartenrelais E	4.32
V23150-E★★★	Kleinschaltrelais RKS	5.42
V23150-F★★★	Kleinschaltrelais RKS	5.42
V23154-C★★★	KAMMRELAIS® N	3.4
V23154-D★★★	KAMMRELAIS® N	3.4
V23154-M★★★	KAMMRELAIS® N	3.5
V23154-N★★★	KAMMRELAIS® N	3.5
V23154-Z★★★	Fassung und Haltebügel	3.43, 3.48
V23162-A★★★	KAMMRELAIS® N	3.6
V23162-B★★★	KAMMRELAIS® N	3.6

Printrelais für Gleichspannung gepolt, bistabil

Merkmale

- Kompaktes Relais für 16 A Dauerstrom mit 8 mm Luft- und Kriechstrecken
- Höchstes Schaltvermögen bei geringem Energiebedarf (≤ 5 mWs pro Schaltvorgang)
- Keine Eigenerwärmung durch Spulenverlustleistung
- Kurzschlußfest bis 1000 A
- Hohe elektrische Lebensdauer bei großen Einschaltströmen
- Mechanische und elektrische Kennwerte entsprechen den „Regeln für elektrische Relais in Starkstromanlagen“ (VDE 0435/9.72)
- Einsatz zur sicheren elektrischen Trennung im Bereich
 - Regel- und Steuergeräte für den Hausgebrauch (VDE0631)
 - Elektrische Geräte für den Hausgebrauch (VDE 0700)

Typische Anwendungen

- Aktoren in busgesteuerten Gebäudeinstallationen
- Leuchtstofflampenfelder, auch parallelkompensiert
- Glüh- und Halogenlampengruppen
- Motorsteuerungen
- Batteriegetriebene Thermostate
- Zeitschaltuhren










ECR0977-R

Abbildung etwa Originalgröße

Ausführung

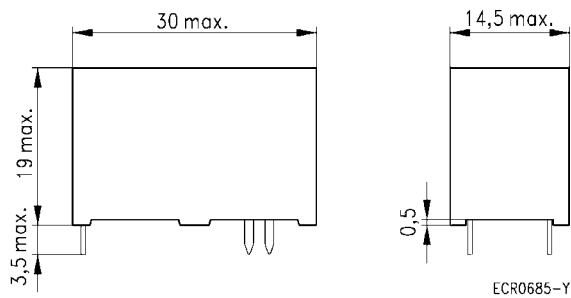
- Mit 1 Schließer, Einfachkontakt oder mit Doppelkontaktsystem (Vorlaufkontakt und Hauptkontakt)
- Für Einbau in gedruckte Schaltungen
- Waschdicht

Zulassungen

	VDE	beantragt
	SEV	beantragt
	CSA	beantragt
	UL	beantragt
	SEMKO	beantragt
	NEMKO	beantragt
	DEMKO	beantragt

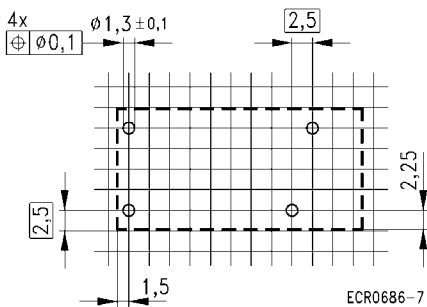
Polarisiertes Leistungsrelais PLR

Maßbild (in mm)



Montagelochung

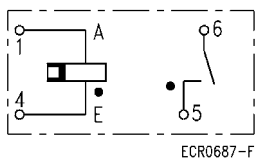
Ansicht auf die Anschlüsse



Rasterteilung 2,5 mm nach EN 60097 und DIN 40803, fein

Anschlußbelegung

Ansicht auf die Anschlüsse



Wird das Relais mit Plus-Potential am Anschluß 4 erregt, nimmt das Relais die Arbeitsstellung ein.

Polarisiertes Leistungsrelais PLR

Kontaktdaten

Kontaktklasse III nach VDE 0435 Teil 120/10.81, Anhang B

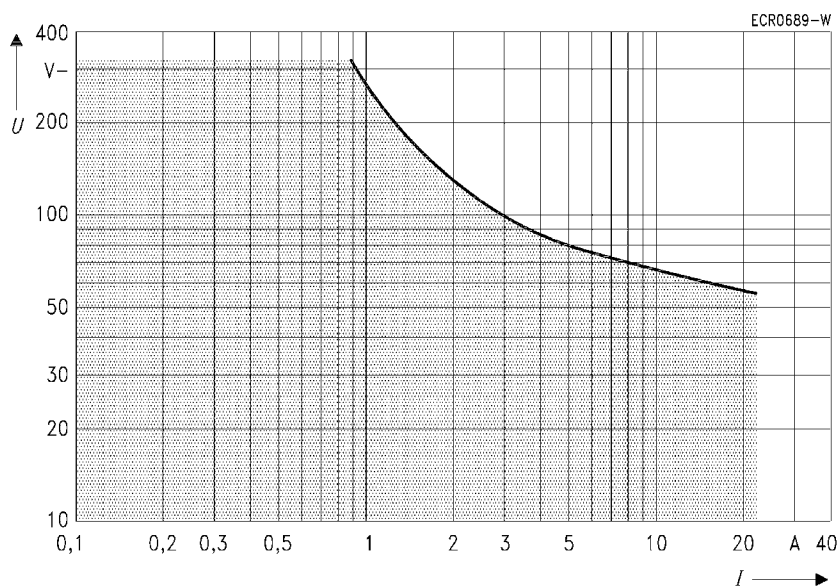
Bestellbezeichnung Block 3	A302	A911
Kontaktanzahl und Art	1 Schließer	1 Schließer
Kontaktausführung	Einfachkontakte	Doppelkontaktsystem
Kontaktmaterial	AgSnO ₂	Hauptkontakt: AgSnO ₂ Vorlaufkontakt: Wolfram
Grenzdauerstrom bei max. Umgebungstemperatur	16 A	
Schaltspannung max.	440 V~ 300 V-	
Schaltleistung max. Wechselspannung Gleichspannung	4000 VA siehe Lastgrenzkurve	
Empfohlen für Lasten größer	500 mA, 12 V~/V-	
Kontaktwiderstand (Anfangswert)/ Meßstrom/Treiberspannung	100 mΩ/1 A/24 V	

Bemerkung:

Relais mit Vorlaufkontakt:

- Aufschalten auf einen Kurzschluß mit einem Maximalstrom von 1000 A in Verbindung mit einem Leitungsschutzschalter 16 A möglich
- Für Einschaltströme parallelkompensierter Leuchtstofflampenfelder und anderer Lampengruppen

Lastgrenzkurve



I = Schaltstrom

U = Schaltspannung

Lastgrenzkurve für sicheres Abschalten, kein stehender Lichtbogen > 10 ms

Polarisiertes Leistungsrelais PLR

Spulendaten	
Nennspannungen	von 2 V– bis 48 V–
Nennimpulsleistung bei 20 °C/Impulsdauer	250 mW/20 ms
Ansprechleistung bei 20 °C	160 mW
Rückwerfspannung	wie Ansprechen, mit entgegengesetzter Polarität

Spulenausführungen				
Nennspannung bei 20 °C U_{nenn} V–	Minimalspannung bei 20 °C U_{min} V–	Maximalspannung bei 85 °C U_{max} V–	Widerstand bei 20 °C Ω	Nummer der Spule Bestellbezeichnung Block 2
2	1,6	2,8	16 ± 1,6	015
6	4,8	8,4	140 ± 14	003
12	9,6	16,8	583 ± 58,3	005
16	12,8	22,4	1000 ± 100	013
24	19,2	33,6	2250 ± 225	007
48	38,4	67,2	9000 ± 900	009

Nennspannung U_{nenn} : Spannung für Impulsbetrieb bei 20 °C, Impulsdauer ≥ 20 ms

Minimalspannung U_{min} : Minimale Spannung zum Ansprechen bzw. Rückwerfen des Relais bei 20 °C, Impulsdauer ≥ 100 ms

Maximalspannung U_{max} : Maximalspannung für Dauererregung bei einer Umgebungstemperatur von 85 °C

Für Ansteuerung mit Kondensatorentladung: Anwendungshinweise auf Anfrage

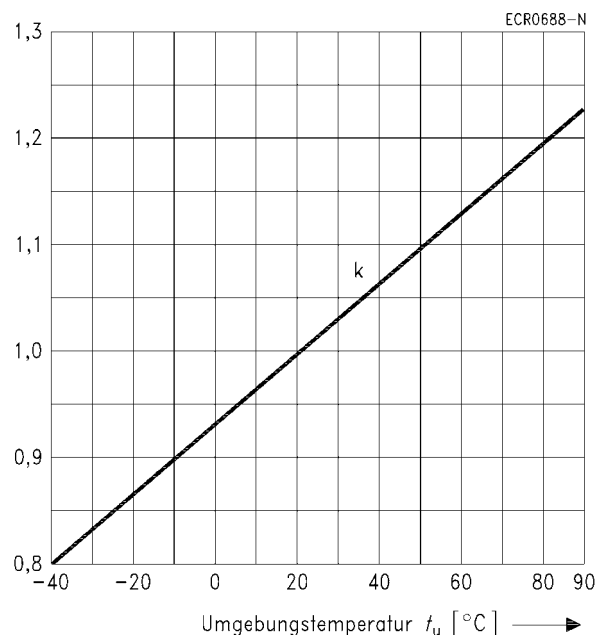
Weitere Spulenausführungen sowie Spulen mit 2 Wicklungen auf Anfrage

Die Minimalspannung U_{min} ist temperaturabhängig nach der Formel:

$$U_{\text{min } t_u} = k \cdot U_{\text{min } 20^\circ\text{C}}$$

Für konstante minimale Impulslängen sind die Ansteuerspannungen in gleicher Weise temperaturabhängig

k = Faktor (temperaturabhängig), siehe Diagramm



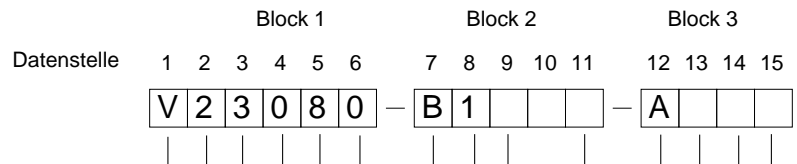
Polarisiertes Leistungsrelais PLR

Sonstige Daten		
Ansprechzeit und Rückwerfzeit bei U_{nenn} und 20 °C, typ.	9 ms	
Prellzeit, typ.	1 ms	
Max. Schalthäufigkeit ohne Last	1200 min ⁻¹	
Max. Schalthäufigkeit bei Nennlast	10 min ⁻¹	
Umgebungstemperaturbereich nach DIN IEC 255 Teil 1-00 bzw. VDE 0435 Teil 201	-40 °C ... +85 °C	
Spulenerwärmung bei Grenzdauerstrom	< 20 K	
Obere Grenztemperatur	115 °C	
Vibrationsfestigkeit Schließer, Frequenzbereich	> 5 g 30 ... 500Hz	
Schutzart nach DIN 40050/IEC 529	waschdicht IP 67	
Elektrische Lebensdauer	Last	Lebensdauer, typ. Schaltspiele
	16 A, 230 V~, cosφ 1	5 x 10 ⁴
	16 A, 230 V~, cosφ 0,6	3 x 10 ⁴
	Leuchtstofflampen parallelkompensiert 1500 VA, 230 V~	25 x 10 ³
	Halogenlampen 2000 VA, 230 V~	25 x 10 ³
Brennbarkeit nach UL 94	V-0	
Lötbadtemperatur/Dauer max.	260 °C/5 s	
Einbaulage	beliebig	
Sonstige Verarbeitungshinweise	Eine Ultraschallreinigung sollte nach Möglichkeit nicht bzw. erst nach Rücksprache mit dem Hersteller angewendet werden.	
Gewicht	18 g	

Isolation		
nach IEC 664/VDE 110 (1/89): Bemessungsspannung Verschmutzungsgrad Überspannungskategorie	250 V 3 III	
nach VDE 0110 (2/79): Isolationsgruppe/Nennspannung	C/250 B/380	
Prüfspannung Kontakt – Spule (1min)	4000 V _{eff}	
Stoßspannung Kontakt – Spule (1,2 – 50 µs)	8000 V	
Prüfspannung zwischen offenen Kontakten (1 min)	1000 V _{eff}	
Luft-/Kriechstrecken	8 mm / 8 mm	
Isolationswiderstand bei 500 V (Anfangswert)	> 10 ⁵ MΩ	
Kriechstromfestigkeit des Grundkörpers nach DIN IEC 112	CTI 250	

Polarisiertes Leistungsrelais PLR

Bestellbezeichnung



Kennzeichen für
Polarisiertes Leistungsrelais

Antriebssystem
B = bistabil, 1 Wicklung
(2 Wicklungen auf Anfrage)

Ausführung
1 = waschdicht

Nummer der Spule
015 = 2 V Nennspannung
003 = 6 V
005 = 12 V
013 = 16 V
007 = 24 V
009 = 48 V

Kontaktfedersatz
A = Standardfedersatz

Kontaktwerkstoff
3 = AgSnO₂
9 = Hauptkontakt: AgSnO₂
Vorlaufkontakt: Wolfram

Kontaktart
02 = Schließer
11 = Doppelkontaktsystem,
bestehend aus Vorlaufkontakt und Hauptkontakt

Bestellbeispiel: V23080-B1007-A911
Polarisiertes Leistungsrelais PLR mit Doppelkontaktsystem, Spule 24 V Nennspannung,
Kontaktwerkstoff AgSnO₂ (Hauptkontakt) und Wolfram (Vorlaufkontakt)

Printrelais für Gleichspannung, neutral, monostabil

Merkmale

- Universelle Einsatzmöglichkeiten
- Hohe Schaltleistung bis 4000 VA
- Einschaltströme bis 150 A mit Silber-Zinn-Oxid-Kontakten
- Hochtemperaturausführung bis 125 °C
- Sensitive Ausführung mit 250 mW Nennleistung (auf Anfrage)
- Mechanische und elektrische Kennwerte entsprechen den „Regeln für elektrische Relais in Starkstromanlagen“ (VDE 0435/9.72)
- Luft- und Kriechstrecken ≥ 8 mm zwischen Spule und Kontakt
- Kriechstromfestigkeit der Kunststoffe nach PTI 250
- Einsatz zur sicheren elektrischen Trennung im Bereich
 - Regel- und Steuergeräte für den Hausgebrauch (VDE 0631)
 - Elektrische Geräte für den Hausgebrauch (EN 60 335-1/VDE 0700)

Typische Anwendungsbereiche

- Geräte der „weißen Ware“, wie Trockner, Waschmaschinen, Herde, usw.
- Fernseher
- Beleuchtungstechnik
- Stromversorgungseinrichtungen



ECR0533-A

Abbildung etwa Originalgröße

Ausführung

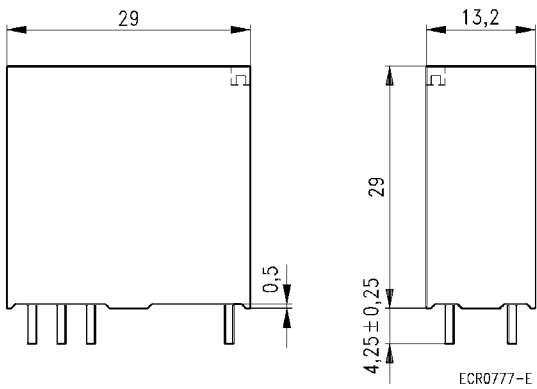
- Mit 1 Wechsler
oder
mit 1 Schließer
oder
mit 1 Öffner
- Für Einbau in gedruckte Schaltungen
- Lötstraßenfest (waschdicht auf Anfrage)

Zulassungen

	VDE	Prüfzeichen 
	CSA	LR 89731-12
	UL	File E 48393

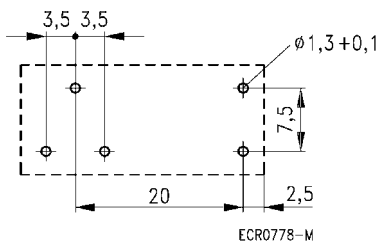
Kleinschaltrelais IF - Pin

Maßbild



Montagelochung

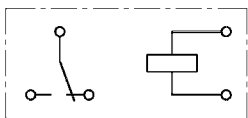
Ansicht auf die Anschlüsse



Anschlußbelegung

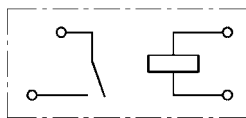
Ansicht auf die Anschlüsse

1 Wechsler



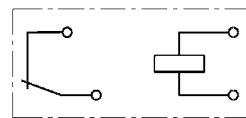
ECR0779-V

1 Schließer



ECR0780-Y

1 Öffner



ECR0781-7

Kleinschaltrelais IF - Pin

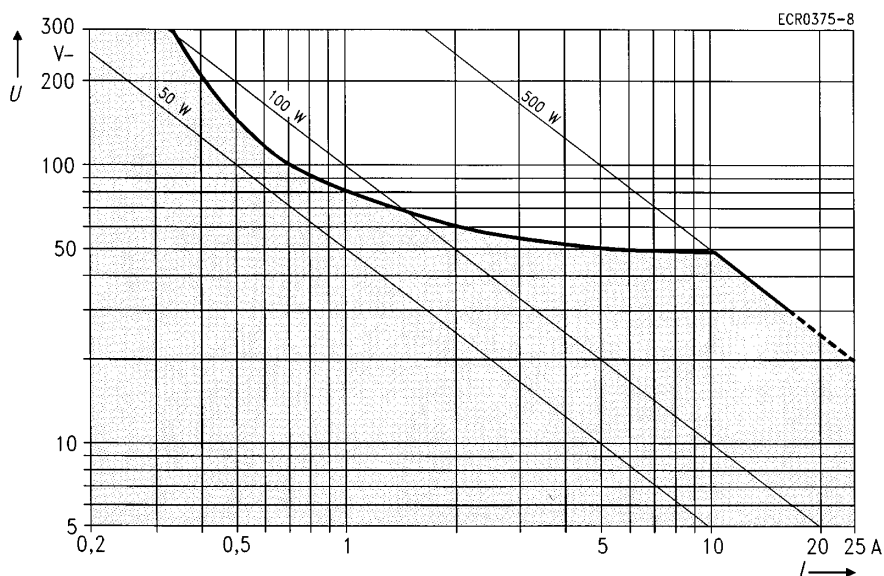
Kontaktdaten

Kontaktklasse III nach VDE 0435 Teil 120/10.81 B

Bestellbezeichnung Block 3	A301	A302	A303	A401	A402	A403
Kontaktanzahl und Art	1 Wechsler	1 Schließer	1 Öffner	1 Wechsler	1 Schließer	1 Öffner
Kontaktausführung	Einfachkontakte					
Kontaktmaterial	AgSnO ₂			AgCdO		
Grenzdauerstrom bei max. Umgebungstemperatur	16 A					
Einschaltstrom (max. 4 s bei 10% ED)	25 A					
Schaltspannung max.	440 V~ 300 V-					
Schaltleistung max. Wechselspannung Gleichspannung	4000 VA siehe Lastgrenzkurve					
Empfohlen für Lasten größer	500 mA, 12 V~					
Kontaktwiderstand (Anfangswert)/ Meßstrom/Treiberspannung	≤ 100 mΩ/1 A/24 V					

Bemerkung: Einschaltstrom bis 150 A bei Kontaktmaterial Silber-Zinn-Oxid.

Lastgrenzkurve



I = Schaltstrom

U = Schaltspannung

Sicheres Abschalten, kein stehender Lichtbogen > 10 ms

Kleinschaltrelais IF - Pin

Spulendaten

Nennspannungen	von 3 V– bis 110 V–
Nennleistung, bei 20 °C	Wechsler: 500 mW Schließer, Öffner: 360 mW sensitiv: 250 mW (auf Anfrage)
Ansprechleistung, bei 20 °C	Wechsler: 200 mW Schließer, Öffner: 140 mW
Arbeitsbereich/Ansprechklasse nach DIN IEC 255 Teil 1-00 bzw. VDE 0435 Teil 201	2/b
Abfallspannung min.	10 % der Nennspannung

Spulenausführungen

Nennspannung U_{nenn} V–	Minimalspannung bei 20 °C $U_{\text{an kalt}}$ V–	Betriebsspannungsbereich bei 20 °C		Widerstand bei 20 °C Ω	Nummer der Spule Bestell- bezeichnung Block 2
		Minimalspannung U_I V–	Maximalspannung U_{II} V–		
Schließer/Öffner					
3	1,9	2,1	8,5	25 ± 2,5	001
6	3,8	4,2	16,9	100 ± 10	003
12	7,5	8,4	33,8	400 ± 40	005
24	14,9	16,8	67,7	1600 ± 160	007
48	30,0	33,6	135,3	6400 ± 640	009
60	37,2	42,0	169,1	10000 ± 1000	010
110	68,2	77,0	310,1	33610 ± 3360	012
Wechsler					
3	1,9	2,1	7,1	18 ± 2	101
6	3,8	4,2	14,2	72 ± 7	103
12	7,5	8,4	28,5	288 ± 29	105
24	14,9	16,8	57,0	1152 ± 115	107
48	30,0	33,6	115,0	4608 ± 461	109
60	37,2	42,0	143,0	7200 ± 720	110
110	68,2	77,0	263,0	24200 ± 2420	112

$U_{\text{an kalt}}$ = Ansprechspannung bei 20 °C ohne Vorerregung der Spule

U_I = Minimalspannung bei 20 °C nach Vorerregung mit U_{nenn} ohne Kontaktstrom

U_{II} = Maximale Dauerspannung bei 20 °C für $T_{\text{sp max}} = 140$ °C ohne Kontaktbelastung

U_{nenn} = Nennspannung

Die Spannungsgrenzwerte U_I und U_{II} sind temperaturabhängig nach den Formeln:

$$U_{I \text{ tu}} = k_I \cdot U_{I 20^\circ\text{C}} \text{ und } U_{II \text{ tu}} = k_{II} \cdot U_{II 20^\circ\text{C}}$$

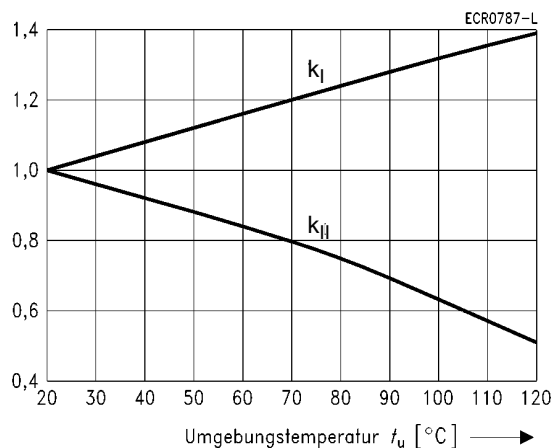
t_u = Umgebungstemperatur

$U_{I \text{ tu}}$ = Minimalspannung bei Umgebungstemperatur t_u

$U_{II \text{ tu}}$ = Maximalspannung bei Umgebungstemperatur t_u

k_I u. k_{II} = Faktoren (temperaturabhängig), siehe Diagramm

$T_{\text{sp max}}$ = Maximale Spulentemperatur



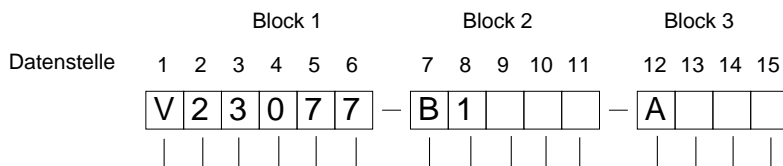
Kleinschaltrelais IF - Pin

Sonstige Daten				
Ansprechzeit bei U_{henn} und 20 °C, typ.	10 ms			
Rückfallzeit ohne/mit Paralleldiode, typ.	2 ms / 14 ms			
Prellzeit Schließer/Öffner typ.	1/2 ms			
Max. Schalthäufigkeit ohne Last	1200 min ⁻¹			
Max. Schalthäufigkeit bei Nennlast	10 min ⁻¹			
Umgebungstemperaturbereich nach DIN IEC 255 Teil 1-00 bzw. VDE 0435 Teil 201	-40 °C ... +85 °C (125 °C auf Anfrage)			
Wärmewiderstand	65 K/W			
Obere Grenztemperatur	155 °C			
Schutzart nach DIN 40050/IEC 529	IP 50 lötlstraßenfest (IP 67 waschdicht auf Anfrage)			
Elektrische Lebensdauer	Last	Kontaktmaterial	Belastung am	Lebensdauer, typ., Schaltspiele
	12 A/230 V~, ohmsch	AgCdO	Wechsler	1 x 10 ⁵
	10 A/230 V~, ohmsch	AgCdO	Wechsler	25 x 10 ⁴
	Kompressor, 12 A/2 A cosφ 0,6	AgCdO	Schließer	5 x 10 ⁵
	Netzteil, 120 A/5 A kapazitiv	AgSnO ₂	Schließer	2 x 10 ⁴
Mechanische Lebensdauer	3 x 10 ⁷ Schaltspiele			
Brennbarkeit nach UL 94	V-0			
Lötbadtemperatur/Dauer max.	260 °C / 5 s			
Einbaulage	beliebig			
Gewicht	ca. 24 g			

Isolation	
nach IEC 664/VDE 110 (1/89): Bemessungsspannung Verschmutzungsgrad Überspannungskategorie	250 V 3 III
nach VDE 0110 (2/79): Isolationsgruppe/Nennspannung	C/250 B/380
Prüfspannung Kontakt – Spule (1 min)	4000 V _{~eff}
Prüfspannung zwischen offenen Kontakten (1 min)	1000 V _{~eff}
Luft-/Kriechstrecken	8 mm / 8 mm
Kriechstromfestigkeit des Grundkörpers nach DIN IEC 112	PTI 250

Kleinschaltrelais IF - Pin

Bestellbezeichnung



Kennzeichen des Kleinschaltrelais IF - Pin

Bauform
 B = lötlstraßenfest
 waschdicht: auf Anfrage

Ausführung
 1 = Standard

Nummer der Spule
 Kontaktbestückung Schließer oder Öffner:
 001 = 3 V- Nennspannung
 003 = 6 V-
 005 = 12 V-
 007 = 24 V-
 009 = 48 V-
 010 = 60 V-
 012 = 110 V-

Kontaktbestückung Wechsler:
 101 = 3 V- Nennspannung
 103 = 6 V-
 105 = 12 V-
 107 = 24 V-
 109 = 48 V-
 110 = 60 V-
 112 = 110 V-

Kontaktart
 A = Einfachkontakt

Kontaktwerkstoff
 3 = AgSnO₂
 4 = AgCdO

Kontaktbestückung
 01 = 1 Wechsler
 02 = 1 Schließer
 03 = 1 Öffner

Bestellbeispiel: V23077-B1107-A401

Kleinschaltrelais IF - Pin, lötlstraßenfest, mit 1 Wechsler, Spule 24 V Nennspannung, Kontaktwerkstoff Silber-Cadmium-Oxid (AgCdO)

Printrelais für Gleichspannung, neutral, monostabil

Merkmale

- Einsatz als elektrisches Trennglied zwischen Schwachstromsteuer- und Starkstromschaltkreisen
- Luft- und Kriechstrecken zwischen Wicklung und Kontakt ≥ 4 mm (A/B-Version, Schließer oder Wechsler) bzw. ≥ 8 mm (C/D-Version, Schließer oder Öffner)
- Mechanische und elektrische Kennwerte entsprechen den „Regeln für elektrische Relais in Starkstromanlagen“ (VDE 0435/9.72)
- Einsatz zur sicheren elektrischen Trennung im Bereich
 - Regel- und Steuergeräte für den Hausgebrauch (VDE 0631)
 - Elektronische Geräte für den Hausgebrauch (VDE 0860)
- Vollautomatisch verarbeitbar

Typische Anwendungsbereiche

- Maschinensteuerungen
- Schnittstellenmodule
- Zeitrelais
- Aufzugssteuerungen

Ausführung

- Liegende oder stehende Version mit 1 Wechsler oder 1 Schließer oder 1 Öffner
- Wechsler-Ausführung mit Einfach- oder Doppelkontakten
- Für Einbau in gedruckte Schaltungen
- Waschdicht

Zulassungen



VDE

Prüfzeichen



SEV

91.1 12262.04



CSA

File LR 89731



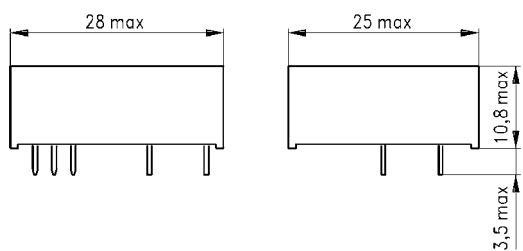
UL

File E 48393

Kartenrelais E (KRE)

Maßbild

Liegende Version



ECR0791-E

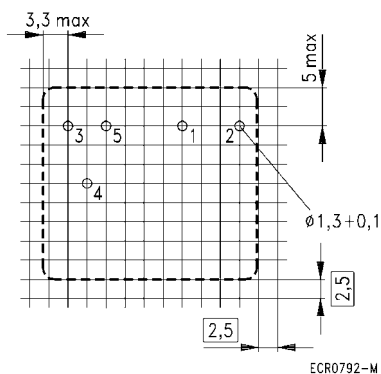


ECR0975-B

Abbildung etwa Originalgröße

Montagelochung

Ansicht auf die Anschlüsse



ECR0792-M

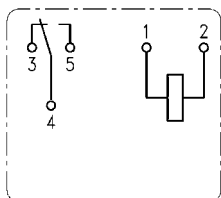
Rasterteilung 2,5 mm
sowie 2,54 mm nach
EN 60097 und
DIN 40803, fein

Anschlußbelegung

Ansicht auf die Anschlüsse

Wechsler

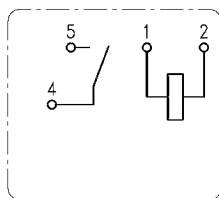
Luft- und Kriechstrecken ≥ 4 mm



ECR0679-P

Schließer

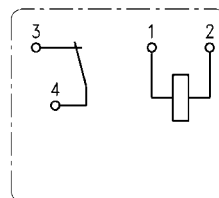
Luft- und Kriechstrecken ≥ 4 mm



ECR0793-V

Öffner

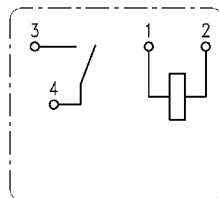
Luft- und Kriechstrecken ≥ 8 mm



ECR0795-C

Schließer

Luft- und Kriechstrecken ≥ 8 mm

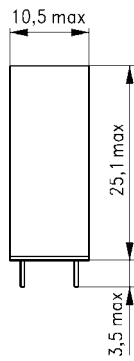
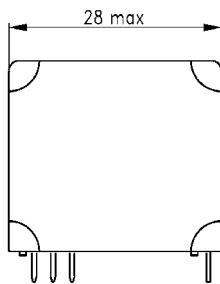


ECR0794-4

Kartenrelais E (KRE)

Maßbild

Stehende Version



ECR0789-3

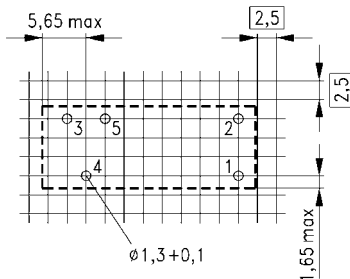


ECR0975-A

Abbildung etwa Originalgröße

Montagelochung

Ansicht auf die Anschlüsse



ECR0790-6

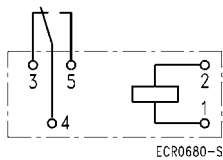
Rasterteilung 2,5 mm
sowie 2,54 mm nach
EN 60097 und
DIN 40803, fein

Anschlußbelegung

Ansicht auf die Anschlüsse

Wechsler

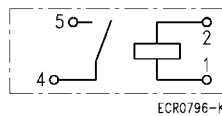
Luft- und Kriechstrecken ≥ 4 mm



ECR0680-S

Schließer

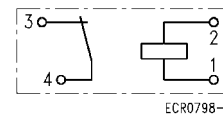
Luft- und Kriechstrecken ≥ 4 mm



ECR0796-K

Öffner

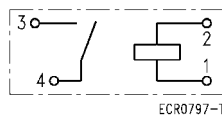
Luft- und Kriechstrecken ≥ 8 mm



ECR0798-2

Schließer

Luft- und Kriechstrecken ≥ 8 mm



ECR0797-T

Kartenrelais E (KRE)

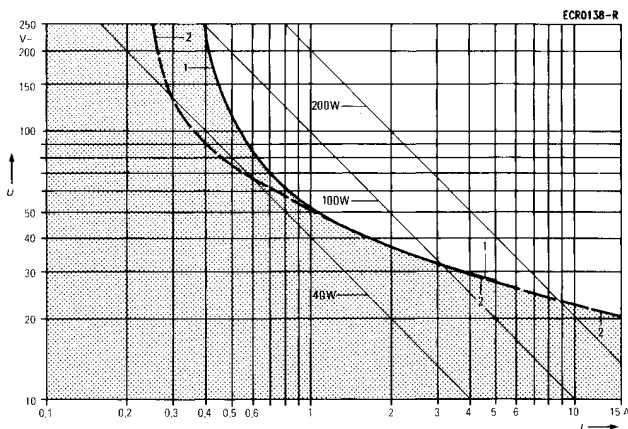
Kontaktdaten

Kontaktklasse III nach VDE 0435 Teil 120/10.81 B

Bestellbezeichnung Block 3/ Kontaktanzahl und Art/ Kontaktausführung	A101	A102	A103	A201	A202	A203	A401	A402	A403
	1 Wechsler 1 Schließer 1 Öffner	1 Wechsler	1 Schließer	1 Öffner	1 Wechsler	1 Schließer	1 Öffner	1 Wechsler	1 Schließer
Einfachkontakte									
Bestellbezeichnung Block 3/ Kontaktanzahl und Art/ Kontaktausführung	B101	–	–	B201	–	–	B401	–	–
1 Wechsler	–	–	–	1 Wechsler	–	–	1 Wechsler	–	–
Doppelkontakte									
Kontaktmaterial	AgNi0,15 hauchvergoldet			AgNi20			AgCdO		
Grenzdauerstrom bei max. Umgebungstemperatur	8 A								
Einschaltstrom (max. 4 s bei 10% ED)	15 A								
Schaltspannung max.	400 V~ 300 V–								
Schaltleistung max. Wechselspannung Gleichspannung	2000 VA siehe Lastgrenzkurve								
Empfohlen für Lasten größer	1 mA, 6 V–			100 mA, 12 V~/V–			500 mA, 12 V~		
Kontaktwiderstand (Anfangswert)/ Meßstrom/Treiberspannung	≤ 100 mΩ/100 mA/6 V			≤ 100 mΩ/100 mA/12 V			≤ 100 mΩ/1A/24 V		

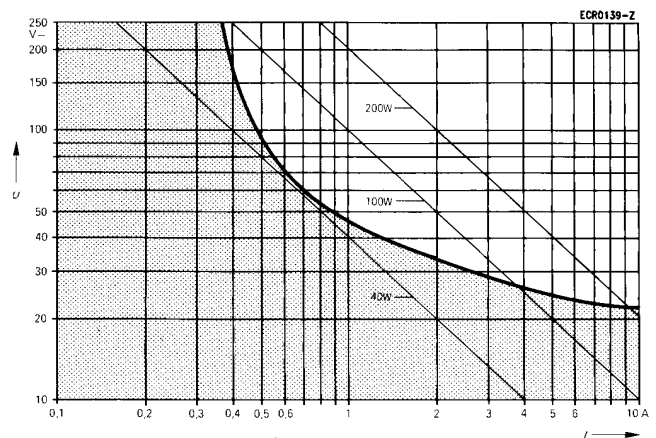
Bemerkung: Weitere Kontaktwerkstoffe bzw. hartvergoldete Kontakte auf Anfrage

Lastgrenzkurve
für Relais mit Einfachkontakten



I = Schaltstrom
 U = Schaltspannung
 Kurven: Sicheres Abschalten, kein stehender Lichtbogen > 10 ms.
 Max. 12,5 Schaltspiele/s.

Lastgrenzkurve
für Relais mit Doppelkontakten



Kurve 1 ——— Kontaktwerkstoff Silber,
hauchvergoldet
 Kurve 2 - - - - - Kontaktwerkstoff
Silber-Cadmium-Oxid

Kartenrelais E (KRE)

Spulendaten	
Nennspannungen	von 6 V– bis 60 V– Sonderspannungen auf Anfrage
Nennleistung typ.	450 ... 500 mW
Ansprechleistung max.	240 mW
Abfallspannung min.	10 % der Nennspannung

Spulenausführungen				
Nennspannung U_{nenn} V–	Betriebsspannungsbereich bei 20 °C		Widerstand bei 20 °C Ω	Nummer der Spule Bestellbezeichnung Block 2
	Minimalspannung U_I V–	Maximalspannung U_{II} V–		
6	4,2	10,6	80 ± 8	001
12	8,3	21,5	330 ± 33	002
24	16,8	40,0	1200 ± 180	006
48	33,6	79,0	4700 ± 700	013
60	42,0	98,0	7200 ± 1080	023

Weitere Spulenausführungen auf Anfrage

Angaben über Arbeitsbereich und Ansprechklasse nach DIN IEC 255 Teil 1-00/VDE 435 Teil 205 auf Anfrage

U_I = Minimalspannung bei 20 °C nach Vorerregung mit U_I ohne Kontaktstrom

U_{II} = Maximale Dauerspannung bei 20 °C für $T_{\text{sp max}} = 115$ °C ohne Kontaktstrom

Die Spannungsgrenzwerte U_I und U_{II} sind temperaturabhängig nach den Formeln:

$$U_{I \text{ tu}} = k_I \cdot U_{I \text{ 20 °C}} \text{ und } U_{II \text{ tu}} = k_{II} \cdot U_{II \text{ 20 °C}}$$

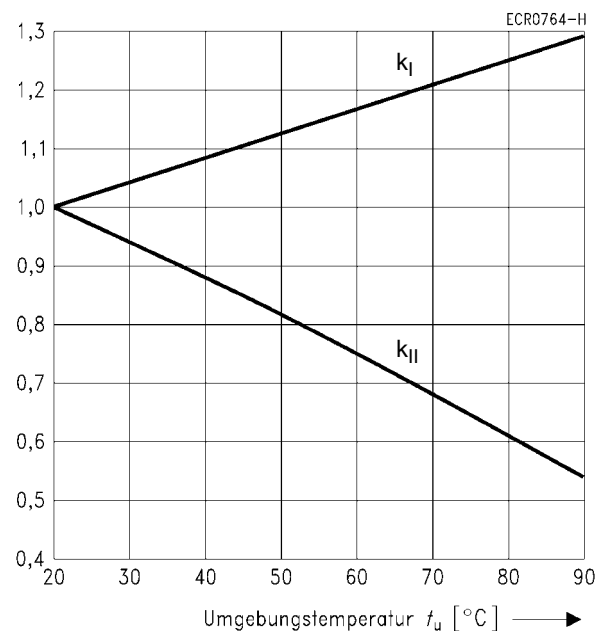
t_u = Umgebungstemperatur

$U_{I \text{ tu}}$ = Minimalspannung bei Umgebungstemperatur t_u

$U_{II \text{ tu}}$ = Maximalspannung bei Umgebungstemperatur t_u

k_I u. k_{II} = Faktoren (temperaturabhängig), siehe Diagramm

$T_{\text{sp max}}$ = Maximale Spulentemperatur



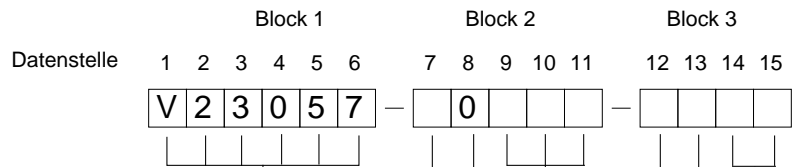
Kartenrelais E (KRE)

Sonstige Daten	
Ansprechzeit bei U_{nenn} und 20 °C, typ.	7 ms
Rückfallzeit ohne/mit Paralleldiode, typ.	3 ms / 10 ms
Prellzeit Schließer/Öffner typ.	0,5 ms / 3 ms
Max. Schalthäufigkeit ohne Last	1200 min ⁻¹
Max. Schalthäufigkeit bei Nennlast	30 min ⁻¹
Umgebungstemperaturbereich nach DIN IEC 255 Teil 1-00 bzw. VDE 0435 Teil 201	-40 °C ... +70 °C
Wärmewiderstand	75 K/W
Spulenerwärmung bei Grenzdauerstrom	ca. 10 K
Obere Grenztemperatur	115 °C
Schutzart nach DIN 40050/IEC 529	waschdicht IP 67
Elektrische Lebensdauer bei Nennlast	1 x 10 ⁵ Schaltspiele
Mechanische Lebensdauer	etwa 2 x 10 ⁷ Schaltspiele
Brennbarkeit nach UL 94	V-0
Lötbadtemperatur/Dauer max.	260 °C / 5 s
Einbaulage	beliebig
sonst. Verarbeitungshinweise	Eine Ultraschallreinigung sollte nach Möglichkeit nicht bzw. erst nach Rücksprache mit dem Hersteller angewendet werden.
Gewicht	20 g

Isolation	
nach VDE 0110 (2/97): Isolationsgruppe/Nennspannung	C/250 B/380
Prüfspannung Kontakt – Spule (1 min)	4000 V _{~eff}
Prüfspannung zwischen offenen Kontakten (1 min)	1000 V _{~eff}
Luft-/Kriechstrecken	Wechsler: 4 mm Schließer: 4 oder 8 mm Öffner: 8 mm
Isolationswiderstand bei 500 V (Anfangswert)	> 10 ⁴ MΩ

Kartenrelais E (KRE)

Bestellbezeichnung



Kennzeichen des Kartenrelais E (KRE)

Ausführung

- A = liegend mit Luft- und Kriechstrecken ≥ 4 mm (Wechsler oder Schließer)
- B = stehend mit Luft- und Kriechstrecken ≥ 4 mm (Wechsler oder Schließer)
- C = liegend mit Luft- und Kriechstrecken ≥ 8 mm (Schließer oder Öffner)
- D = stehend mit Luft- und Kriechstrecken ≥ 8 mm (Schließer oder Öffner)

Ausführung

0 = Standard

Nummer der Spule

- 001 = 6 V– Nennspannung
- 002 = 12 V–
- 006 = 24 V–
- 013 = 48 V–
- 023 = 60 V–

Kontaktart

- A = Einfachkontakt
- B = Doppelkontakt (nur Bestückung Wechsler)

Kontaktwerkstoff

- 1 = AgNi0,15, hauchvergoldet
- 2 = AgNi20
- 4 = AgCdO

Kontaktbestückung

- 01 = 1 Wechsler
- 02 = 1 Schließer
- 03 = 1 Öffner

Bestellbeispiel: V23057-B0006-A101

Kartenrelais E, stehend, mit Luft- und Kriechstrecken ≥ 4 mm, mit 1 Wechsler (Einfachkontakt), Kontaktwerkstoff AgNi0,15, hauchvergoldet, Spule 24 V Nennspannung

Printrelais für Gleichspannung, neutral, monostabil

Merkmale

- Einsatz als elektrisches Trennglied zwischen Schwachstromsteuer- und Starkstromschaltkreisen
- Mit 8 mm Luft- und Kriechstrecken bis 8 A Dauerstrom (UL, CSA: 10 A)
- Geringe Eigenerwärmung durch niedrige Leistungsaufnahme
- Hohe Packungsdichte möglich
- Vollautomatisch verarbeitbar
- Universell einsetzbar im Bereich Messen-Steuern-Regeln
- Mechanische und elektrische Kennwerte entsprechen den „Regeln für elektrische Relais in Starkstromanlagen“ (VDE 0435/9.72)
- Einsatz zur sicheren elektrischen Trennung im Bereich
 - Ausrüstung von Starkstromanlagen (VDE 0160)
 - Regel- und Steuergeräte für den Hausgebrauch (VDE 0631)
 - Elektrische Geräte für den Hausgebrauch (VDE 0700)
 - Elektronische Geräte für den Hausgebrauch (VDE 0860); auf Anfrage

Typische Anwendungsbereiche

- Interfacetechnik
- Heizungssteuerungen
- Temperaturregler
- Zeitschaltuhren
- Haushaltsgeräte



Abbildung etwa Originalgröße

Ausführung

- Baugröße I mit 1 Schließer oder Baugröße II mit 1 Wechsler
- Für Einbau in gedruckte Schaltungen
- Waschdicht oder lötpfannenfest

Zulassungen

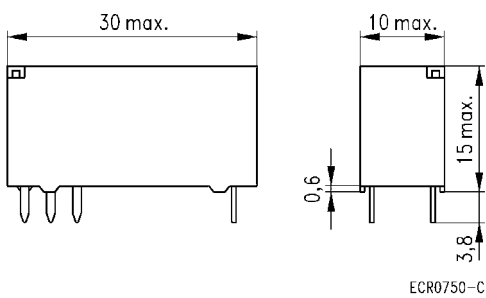
	VDE	Prüfzeichen 
	SEV	89.1 02176.02
	CSA	File LR 45064-7
	UL	File E 48393
	SEMKO	9049293
	SETI	142344-01

Miniatur-Starkstromrelais MSR

Maßbild

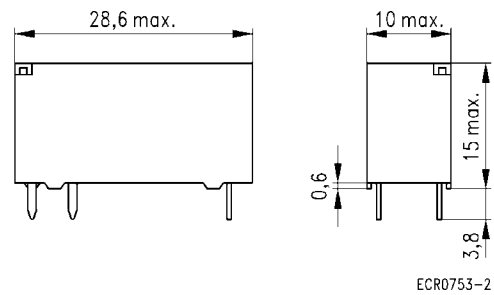
Baugröße II

mit 1 Wechsler



Baugröße I

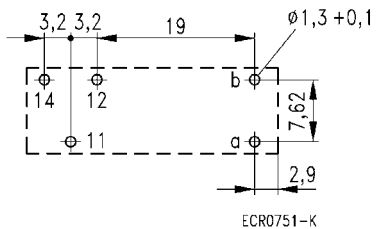
mit 1 Schließer



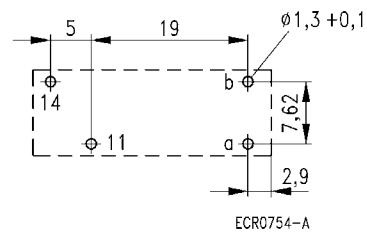
Montagelochung

Ansicht auf die Anschlüsse

1 Wechsler



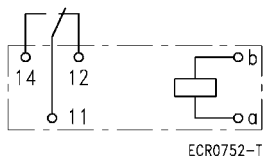
1 Schließer



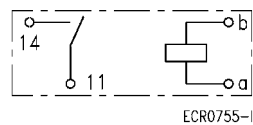
Anschlußbelegung

Ansicht auf die Anschlüsse

1 Wechsler



1 Schließer

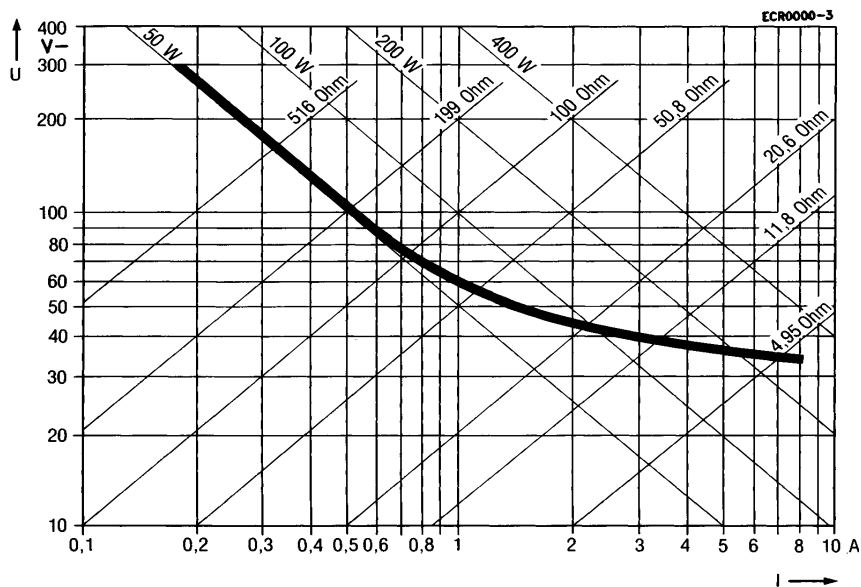


Miniatur-Starkstromrelais MSR

Kontaktdaten				
Kontaktklasse III nach VDE 0435 Teil 120/10.81, Anhang B				
Bestellbezeichnung Block 3	A301/A302	A401/A402	A501/A502	A601/A602
Kontaktanzahl und Art	1 Wechsler oder 1 Schließer			
Kontaktausführung	Einfachkontakte			
Kontaktmaterial	AgSnO ₂	AgCdO	AgNi 0,15 hauchvergoldet	AgCdO hartvergoldet
Grenzdauerstrom bei max. Umgebungstemperatur	8 A			
Einschaltstrom (max. 4 s bei 10% ED)	15 A			
Schaltspannung max.	440 V~ 300 V-			
Schaltleistung max. Wechselspannung Gleichspannung	2000 VA siehe Lastgrenzkurve			
Empfohlen für Lasten größer	500 mA, 12 V~/V-	500 mA, 12 V~	1 mA, 6 V-	μW
Kontaktwiderstand (Anfangswert)/ Meßstrom/Treiberspannung	≤ 100 mΩ/1 A/24 V	≤ 100 mΩ/1 A/24 V	≤ 100 mΩ/100 mA/6 V	≤ 30 mΩ/100 mA/6 V

Bemerkung: Einschaltstrom bis 80 A auf Anfrage möglich.

Lastgrenzkurve



I = Schaltstrom
 U = Schaltspannung

Definition der Lastgrenzkurve:

Bei 1000 Schaltspielen darf kein Lichtbogen mit einer Brenndauer > 10 ms auftreten.

Miniatur-Starkstromrelais MSR

Spulendaten

Nennspannungen	von 3 V– bis 60 V– Sonderspannungen auf Anfrage
Nennleistung typ., bei 20 °C	210 ... 270 mW
Ansprechleistung, bei 20 °C	100 ... 120 mW
Arbeitsbereich/Ansprechklasse nach DIN IEC 255 Teil 1-00 bzw. VDE 0435 Teil 201	2/b
Abfallspannung min.	10 % der Nennspannung

Spulenausführungen

Nennspannung U_{nenn} V–	Minimalspannung bei 20 °C $U_{\text{an kalt}}$ V–	Betriebsspannungsbereich bei 20 °C		Widerstand bei 20 °C Ω	Nummer der Spule Bestell- bezeichnung Block 2
		Minimalspannung U_I V–	Maximalspannung U_{II} V–		
3	2,1	2,1	7,5	40 ± 4	001
5	3,4	3,6	12,5	118 ± 12	002
6	4,1	4,3	15,0	165 ± 17	003
9	6,1	6,4	22,0	365 ± 37	004
12	8,2	8,5	30,0	650 ± 65	005
18	12,2	12,8	45,0	1455 ± 145	006
24	16,3	17,2	56,0	2270 ± 230	007
36	24,5	25,4	88,0	5640 ± 565	008
48	32,6	34,5	110,0	8790 ± 880	009
60	40,8	42,8	142,0	15265 ± 2290	010

Weitere Spulenausführungen auf Anfrage

$U_{\text{an kalt}}$ = Ansprechspannung bei 20 °C ohne Vorerregung der Spule

U_I = Minimalspannung bei 20 °C nach Vorerregung mit U_{nenn} ohne Kontaktstrom

U_{II} = Maximale Dauerspannung bei 20 °C für $T_{\text{sp max}} = 115$ °C ohne Kontaktbelastung

Die Spannungsgrenzwerte U_I und U_{II} sind temperaturabhängig nach den Formeln:

$$U_{I t_u} = k_I \cdot U_{I 20^\circ\text{C}} \text{ und } U_{II t_u} = k_{II} \cdot U_{II 20^\circ\text{C}}$$

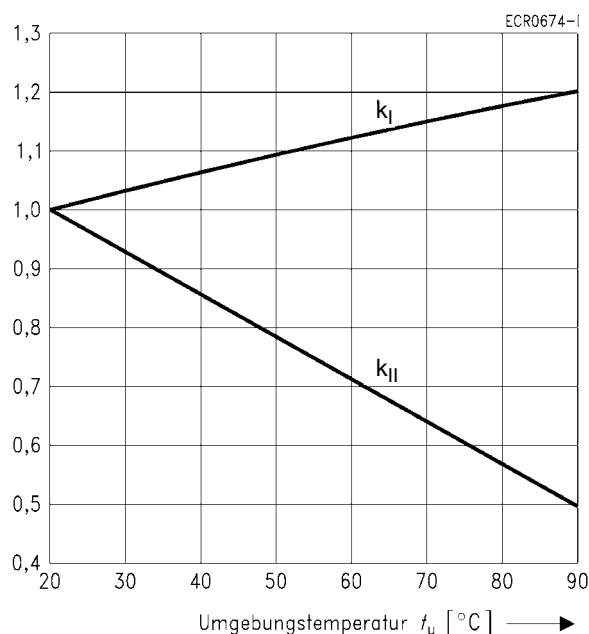
t_u = Umgebungstemperatur

$U_{I t_u}$ = Minimalspannung bei Umgebungstemperatur t_u

$U_{II t_u}$ = Maximalspannung bei Umgebungstemperatur t_u

k_I u. k_{II} = Faktoren (temperaturabhängig), siehe Diagramm

$T_{\text{sp max}}$ = Maximale Spulentemperatur



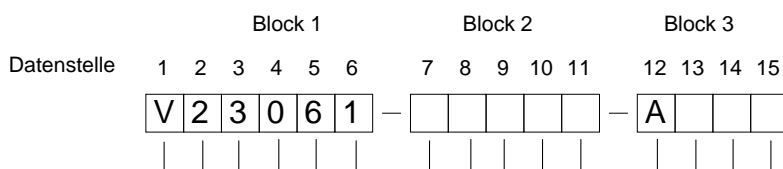
Miniatur-Starkstromrelais MSR

Sonstige Daten				
Ansprechzeit bei U_{nenn} und 20 °C, typ.	6 ms			
Rückfallzeit ohne/mit Paralleldiode, typ.	2,5 ms / 10 ms			
Prellzeit Schließer/Öffner typ.	0,5 ms / 4 ms			
Max. Schalthäufigkeit ohne Last	1200 min ⁻¹			
Max. Schalthäufigkeit bei Nennlast	30 min ⁻¹			
Umgebungstemperaturbereich nach DIN IEC 255 Teil 1-00 bzw. VDE 0435 Teil 201	-40 °C ... 70 °C			
Wärmewiderstand	75 K/W			
Spulenerwärmung bei Grenzdauerstrom	ca. 7 K			
Obere Grenztemperatur	115 °C			
Schutzart nach DIN 40050/IEC 529	waschdicht IP 67 lötstraßenfest IP 50			
Elektrische Lebensdauer	Last	Kontaktmaterial	Kontakt	Lebensdauer, typ., Schaltspiele
	Nennlast 8 A, 230 V~	AgCdO	Schließer	1 x 10 ⁵
	Motorlast 230 V~ Einschaltstrom 18 A cosφ 0,5 Nennstrom 1,8 A cosφ 0,5	AgCdO	Schließer	4 x 10 ⁵
	AC15 3A nach VDE 660 / IEC 947, 230 V~	AgSnO ₂	Schließer	2 x 10 ⁵
	Ventillast 0,1 A, 230 V~	AgCdO	Schließer	1 x 10 ⁶
	Hydraulikventile 2 A, 24 V-	AgNi 0,15	Schließer	1 x 10 ⁶
	Lampenlast 6 A, 230 V~	AgSnO ₂	Schließer	1 x 10 ⁴
Mechanische Lebensdauer	etwa 1 x 10 ⁷ Schaltspiele			
Brennbarkeit nach UL 94	V-0			
Lötbadtemperatur/Dauer max.	260 °C / 5 s			
Einbaulage	beliebig			
sonst. Verarbeitungshinweise	Eine Ultraschallreinigung sollte nach Möglichkeit nicht bzw. erst nach Rücksprache mit dem Hersteller angewendet werden.			
Gewicht	11 g			

Isolation	
nach IEC 664/VDE 110 (1/89): Bemessungsspannung Verschmutzungsgrad Überspannungskategorie	250 V 3 III
nach VDE 0110 (2/79): Isolationsgruppe/Nennspannung	C/250 B/380
Prüfspannung Kontakt – Spule (1 min)	4000 V _{~eff}
Stoßspannung Kontakt – Spule (1,2 – 50 µs)	8000 V
Prüfspannung zwischen offenen Kontakten (1 min)	1000 V _{~eff}
Luft-/Kriechstrecken	8 mm / 8 mm
Isolationswiderstand bei 500 V (Anfangswert)	> 10 ⁵ MΩ
Kriechstromfestigkeit des Grundkörpers nach DIN IEC 112	CTI 250

Miniatur-Starkstromrelais MSR

Bestellbezeichnung



Kennzeichen des Miniatur-Starkstromrelais MSR

Baugröße
 A = Baugröße I, mit 1 Schließer
 B = Baugröße II, mit 1 Wechsler

Ausführung
 1 = waschdicht
 2 = lötpfannenfest

Nummer der Spule
 001 = 3 V- Nennspannung
 002 = 5 V-
 003 = 6 V-
 004 = 9 V-
 005 = 12 V-
 006 = 18 V-
 007 = 24 V-
 008 = 36 V-
 009 = 48 V-
 010 = 60 V-

Kontaktfedersatz
 A = Standard

Kontaktwerkstoff
 3 = AgSnO₂
 4 = AgCdO
 5 = AgNi 0,15, hauchvergoldet
 6 = AgCdO, hartvergoldet

Kontaktbestückung
 01 = 1 Wechsler
 02 = 1 Schließer

Bestellbeispiel: V23061-B1005-A401
 MSR-Relais mit 1 Wechsler (Baugröße II), Spule 12 V Nennspannung,
 Kontaktwerkstoff Silber-Cadmium-Oxid (AgCdO)

Sicherheitsrelais SR2 und SR4 mit zwangsgeführten Kontakten für Gleichspannung, gepolt, monostabil

Allgemeines

Die Einhaltung von Vorschriften, die der Sicherheit von Mensch und Material dienen, ist in unserer technisierten Welt unumgänglich. Hierfür gibt es nationale und internationale Festlegungen, die in ihren Bestimmungen die verschiedensten Gefahrenbereiche berücksichtigen. Diese Sicherheitsregeln stellen auch bestimmte Forderungen an Bauteile, die funktionell den Sicherheitsgrad einer Anlage, Maschine oder anderer Einrichtungen mittragen.

Die Sicherheitsrelais SR2 und SR4 erfüllen die Forderungen der Berufsgenossenschaft nach der Zwangsführung von Federsätzen, wobei nach der Vorschrift ZH1/457: „... die Kontakte mechanisch so miteinander verbunden sind, daß stets Öffner und Schließer nicht gleichzeitig geschlossen sein können. Dabei muß sichergestellt sein, daß über die gesamte Lebensdauer auch bei gestörtem Zustand (z.B. Kontaktverschweißen) Kontaktabstände von mindestens 0,5 mm vorhanden sind“.

Merkmale

- Erfüllung der „Sicherheitsregeln für Steuerungen an kraftbetriebenen Pressen der Metallverarbeitung (ZH1/457)“.
- Abkammerung der Kontakte; dadurch ist garantiert, daß auch bei Draht- oder Federbruch die sichere galvanische Trennung zwischen Antriebssystem und Kontaktfederersatz erhalten bleibt.
- Luft- und Kriechstrecken nach VDE 0110, Isolationsgruppe C 250.
- Kleine Abmessungen.

Typische Anwendungsbereiche

- Not/Aus-Schaltgeräte
- Automatische Türsteuerung
- Zweihandschaltgeräte
- Aufzugssteuerungen
- Rolltreppensteuerungen
- Pressensteuerungen
- Lichtschranken/Lichtvorhänge
- Anlagensteuerungen

Ausführung

- Baugröße I: SR2 mit 1 Schließer und 1 Öffner oder
Baugröße II: SR4 mit 2 Schließern und 2 Öffnern oder
SR4 mit 3 Schließern und 1 Öffner
- Für Einbau in gedruckte Schaltungen
- Waschdicht

Zulassungen

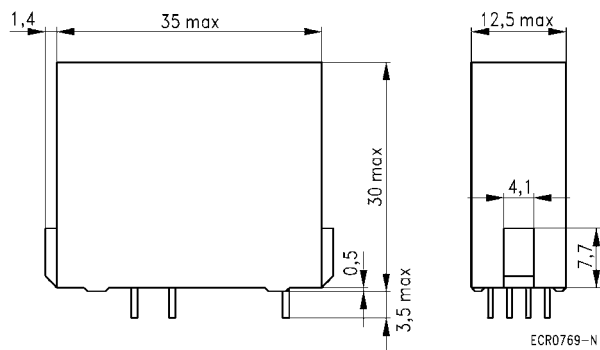
	VDE	Prüfzeichen 
	TÜV-Rheinland	beantragt
	CSA	beantragt
	UL	beantragt
	SEMKO	beantragt
	SEV	beantragt

Sicherheitsrelais SR2

Maßbild

Baugröße I

Mit 1 Schließer und 1 Öffner

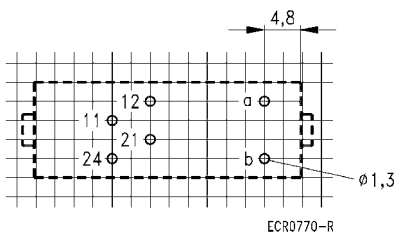


ECR0729-U

Abbildung etwa Originalgröße

Montagelochung

Ansicht auf die Anschlüsse

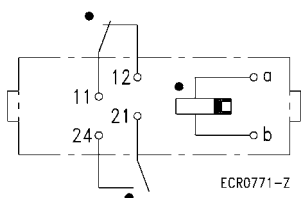


ECR0770-R

Rasterteilung 2,5 mm nach EN 60097 und DIN 40803

Anschlußbelegung

Ansicht auf die Anschlüsse



ECR0771-Z

Ruhestellung entspricht gezeichneter Schaltstellung. Liegt am Anschluß a Plus-Potential, nimmt das Relais die Arbeitsstellung ein.

Sicherheitsrelais SR4

Maßbild

Baugröße II

Mit 2 Schließern und 2 Öffnern
oder 3 Schließern und 1 Öffner

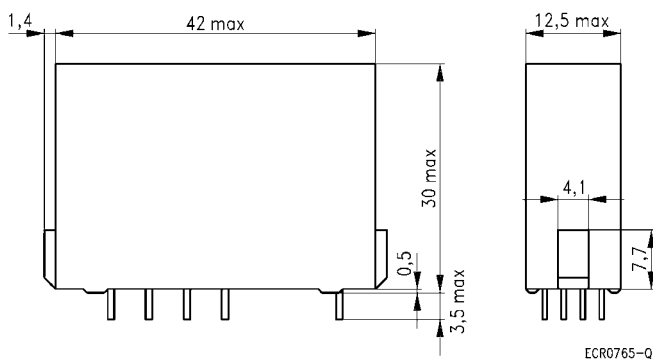
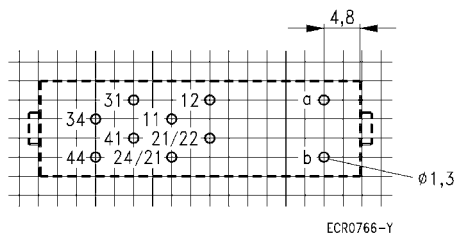


Abbildung etwa Originalgröße

Montagelochung

Ansicht auf die Anschlüsse

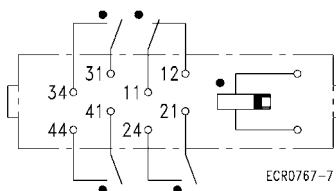


Rasterteilung 2,5 mm nach EN 60097 und DIN 40803

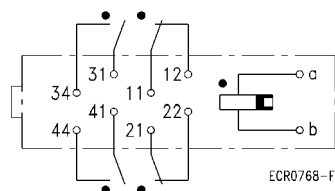
Anschlußbelegung

Ansicht auf die Anschlüsse

3 Schließer und 1 Öffner



2 Schließer und 2 Öffner



Ruhestellung entspricht gezeichneter Schaltstellung. Liegt am Anschluß a Plus-Potential, nimmt das Relais die Arbeitsstellung ein.

Sicherheitsrelais SR2 und SR4

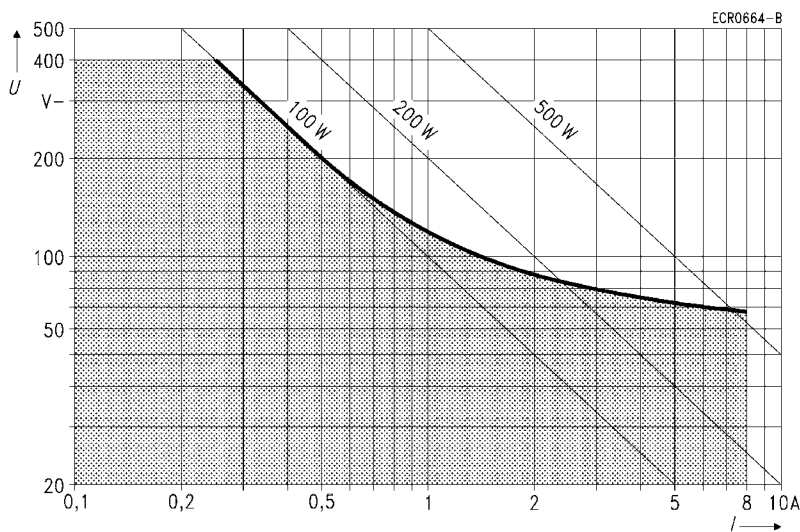
Kontaktdaten

Kontaktklasse III nach VDE 0435 Teil 120/10.81 B

Bestellbezeichnung Block 3/ Kontaktanzahl und Art/ Kontaktausführung	A111	A122	A131	A211	A222	A231	A311	A322	A331
		1 Schließer und 1 Öffner	2 Schließer und 2 Öffner	3 Schließer und 1 Öffner	1 Schließer und 1 Öffner	2 Schließer und 2 Öffner	3 Schließer und 1 Öffner	1 Schließer und 1 Öffner	2 Schließer und 2 Öffner
Einfachkontakte									
Kontaktmaterial	AgCdO			AgCdO, hartvergoldet			AgNi 0,15, hartvergoldet		
Grenzdauerstrom bei max. Umgebungstemperatur	1 Kontakt belastet 6 A 2 Kontakte belastet 4,2 A 3 Kontakte belastet 3,5 A								
Schaltstrom max.	8 A								
Schaltspannung max.	400 V~ 250 V-								
Schaltleistung max. Wechselspannung Gleichspannung	1500 VA siehe Lastgrenzkurve								
Empfohlen für Lasten größer	500 mA, 12 V~/V-			μW			μW		
Kontaktwiderstand (Anfangswert)/ Meßstrom/Treiberspannung	≤ 100 mΩ/1 A/24 V			< 50 mΩ/100 mA/6 V			< 50 mΩ/100 mA/6 V		

Bemerkung: Kontaktabstand auch im gestörten Zustand > 0,5 mm.

Lastgrenzkurve



I = Schaltstrom

U = Schaltspannung

Sicheres Abschalten, kein stehender Lichtbogen > 10 ms

Sicherheitsrelais SR2 und SR4

Spulendaten	
Nennspannungen	von 6 V– bis 110 V–
Nennleistung typ.	420 ... 540 (2 Kontakte), 540...640 (4 Kontakte)
Ansprechleistung max.	300 mW (2 Kontakte), 350 mW (4 Kontakte)
Arbeitsbereich/Ansprechklassenach DIN IEC 255 Teil 1-00 bzw. VDE 0435 Teil 201	2/b
Abfallspannung min.	10 % der Nennspannung

Spulenausführungen						
Nennspannung V–	Minimalspannung bei 20 °C $U_{an\ kalt}$ V–	Betriebsspannungsbereich bei 20 °C		Widerstand bei 20 °C Ω	Nummer der Spule Bestell- bezeichnung Block 2	
		Minimalspannung U_I V–	Maximalspannung U_{II} V–			
Sicherheitsrelais SR2						
6	4,5	4,6	12,9	85 ± 8,5	103	
12	8,9	9,2	25,1	315 ± 32	105	
24	17,8	18,4	50,4	1300 ± 130	107	
48	35,8	37,0	98,3	4850 ± 728	109	
60	45,3	46,7	122,5	7900 ± 1185	110	
110	81,8	84,9	212,3	22500 ± 3375	112	
Sicherheitsrelais SR4						
6	4,5	4,6	12,9	67 ± 7	003	
12	8,9	9,2	25,1	255 ± 26	005	
24	17,8	18,4	50,4	1020 ± 102	007	
48	35,8	37,0	98,3	3910 ± 587	009	
60	45,3	46,7	122,5	6140 ± 921	010	
110	81,8	84,9	212,3	18855 ± 2829	012	

Weitere Spulenausführungen auf Anfrage.

Zur Sicherstellung des Kontaktabstandes der Schließkontakte bei einem verschweißten Öffner darf der Betriebsspannungswert nicht den 8fachen Wert der Minimalspannung U_I überschreiten.

$U_{an\ kalt}$ = Ansprechspannung bei 20 °C ohne Vorerregung der Spule

U_I = Minimalspannung bei 20 °C nach Vorerregung mit U_I ohne Kontaktstrom

U_{II} = Maximale Dauerspannung bei 20 °C für $T_{sp\ max} = 120$ °C ohne Kontaktbelastung

Die Spannungsgrenzwerte U_I und U_{II} sind temperaturabhängig nach den Formeln:

$$U_{I\ tu} = k_I \cdot U_{I\ 20\ ^\circ C} \text{ und } U_{II\ tu} = k_{II} \cdot U_{II\ 20\ ^\circ C}$$

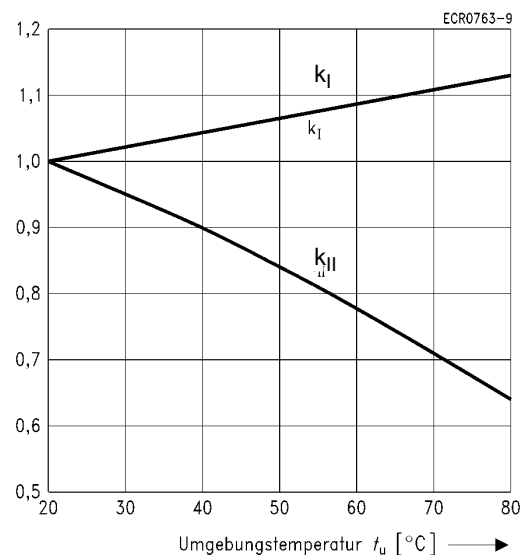
t_u = Umgebungstemperatur

$U_{I\ tu}$ = Minimalspannung bei Umgebungstemperatur t_u

$U_{II\ tu}$ = Maximalspannung bei Umgebungstemperatur t_u

k_I u. k_{II} = Faktoren (temperaturabhängig), siehe Diagramm

$T_{sp\ max}$ = Maximale Spulentemperatur



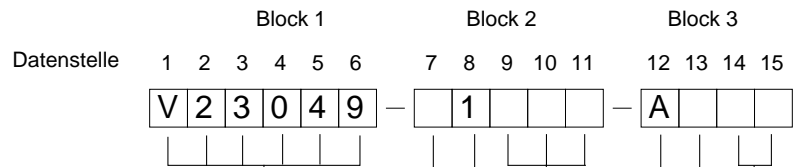
Sicherheitsrelais SR2 und SR4

Sonstige Daten	
Ansprechzeit bei U_{nenn} und 20 °C, typ.	20 ms
Rückfallzeit ohne/mit Paralleldiode, typ.	8 ms/22 ms
Max. Schalthäufigkeit ohne Last	1200 min ⁻¹
Max. Schalthäufigkeit bei Nennlast	15 min ⁻¹
Umgebungstemperaturbereich nach DIN IEC 255 Teil 1-00 bzw. VDE 0435 Teil 201	-40 °C ... +85 °C
Wärmewiderstand	53 K/W
Spulenerwärmung bei Grenzdauerstrom	< 10 K
Obere Grenztemperatur	120 °C
Vibrationsfestigkeit, Frequenzbereich	4 g 10 ... 55 Hz
Schockfestigkeit	10 g bei 11 ms Halbsinuswelle
Schutzart nach DIN 40050/IEC 529	waschdicht IP 67
Elektrische Lebensdauer bei Nennlast	etwa 1 x 10 ⁵ Schaltspiele
Mechanische Lebensdauer	etwa 1 x 10 ⁷ Schaltspiele
Lötbadtemperatur/Dauer max.	260 °C/5 s
Einbaulage	beliebig
sonstige Verarbeitungshinweise	von einer Ultraschallreinigung wird abgeraten
Gewicht SR2/SR4	28 g/32 g

Isolation	
nach IEC 664/VDE 110 (1/89): Bemessungsspannung	300 V
Verschmutzungsgrad	2
Überspannungskategorie	III
nach VDE 0110 (2/79): Isolationsgruppe/Nennspannung	C/250
Prüfspannung Kontakt – Spule (1 min)	2500 V _{~eff}
Prüfspannung Kontakt – Kontakt (1 min)	2000 V _{~eff}
Prüfspannung zwischen offenen Kontakten (1 min)	1500 V _{~eff}
Luft-/Kriechstrecken	3 mm/4 mm
Kriechstromfestigkeit des Grundkörpers nach DIN IEC 112	CTI 250

Sicherheitsrelais SR2 und SR4

Bestellbezeichnung



Kennzeichen der Sicherheitsrelais SR2 und SR4

Ausführung

A = SR2 (2 Kontakte), Baugröße I
 B = SR4 (4 Kontakte), Baugröße II

Anschlüsse

1 = Printausführung

Nummer der Spule

Sicherheitsrelais SR2:
 103 = 6 V Nennspannung
 105 = 12 V
 107 = 24 V
 109 = 48 V
 110 = 60 V
 112 = 110 V

Sicherheitsrelais SR4:
 003 = 6 V Nennspannung
 005 = 12 V
 007 = 24 V
 009 = 48 V
 010 = 60 V
 012 = 110 V

Kontaktart

A = Einfachkontakt

Kontaktwerkstoff

1 = AgCdO
 2 = AgCdO, hartvergoldet
 3 = AgNi 0,15, hartvergoldet

Kontaktbestückung

11 = 1 Schließer und 1 Öffner (SR2)
 22 = 2 Schließer und 2 Öffner (SR4)
 31 = 3 Schließer und 1 Öffner (SR4)

Bestellbeispiel: V23049-B1007-A322

SR4 mit 2 Schließern und 2 Öffnern, Spule 24 V Nennspannung, Kontaktwerkstoff AgNi 0,15, hartvergoldet