

Geräteschutzschalter thermisch, Schnappbefestigung, Reset Typ, Steckanschlüsse



### Beschreibung

- Schnappbefestigung
- Geräteschutzschalter thermisch
- 1-polig
- Rückstellender Typ
- Positive Freiauslösung
- Steckanschlüsse 6.3 x 0.8 mm

### Standards

- IEC 60934
- UL 1077
- CSA C22.2 235
- GB 17701

### Anwendungen

- Elektrowerkzeuge
- Haushaltgeräte
- Netz- und Ladegeräte
- Industrieanwendungen

### Weblinks

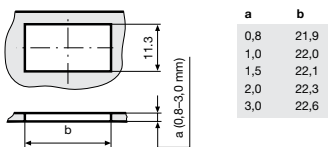
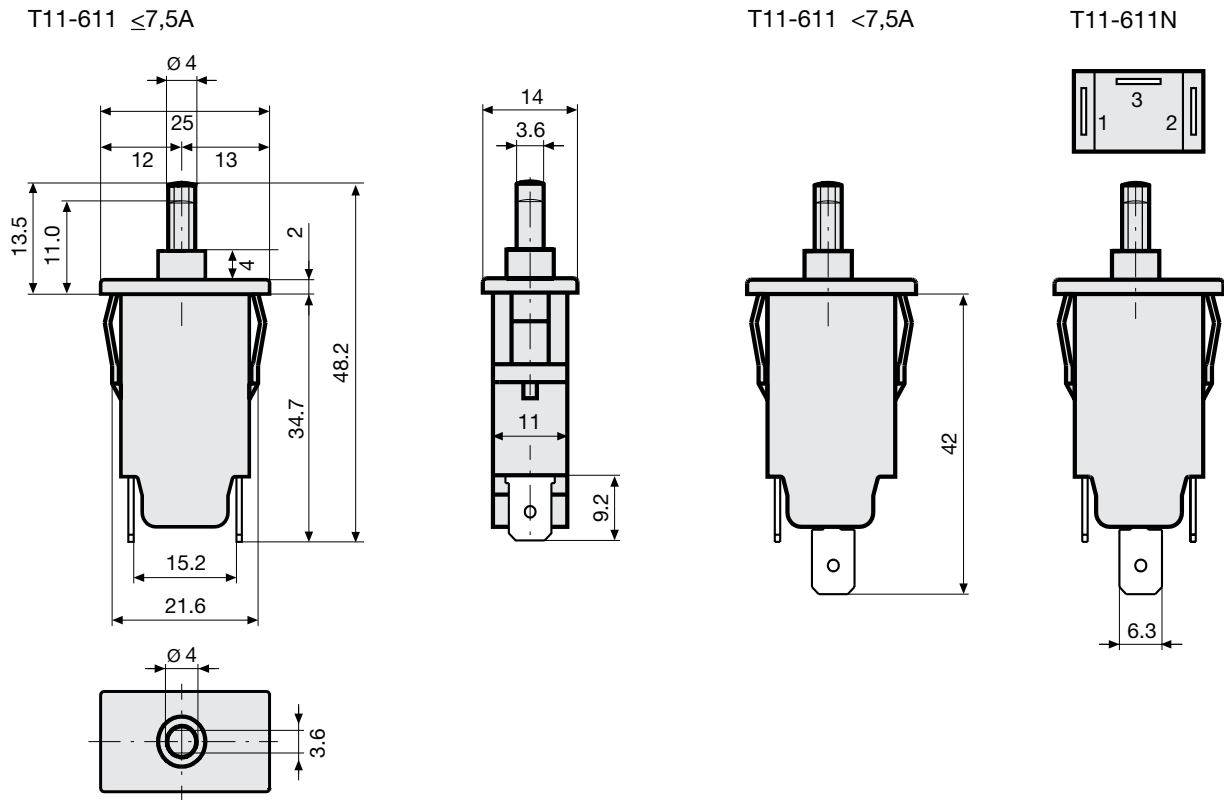
[pdf-Datenblatt](#), [html-Datenblatt](#), [Allgemeine Produktinformationen](#), [Zulassungen](#), [CE-Konformitätserklärung](#), [RoHS](#), [CHINA-RoHS](#), [REACH](#), [e-Shop](#), [SCHURTER-Stock-Check](#), [Distributor-Stock-Check](#), [Detailanfrage zu Typ](#), [Produkte News](#)

### Technische Daten

Nennspannung AC	240 V; 50/60 Hz
Nennspannung DC	48 V
Nennstrombereich AC	0.05 - 16 A
Bedingtes Ausschaltvermögen	IEC: Inc, PC1, AC 240 V: 2 kA
Schaltvermögen I <sub>cn</sub>	bei I <sub>n</sub> < 6.5 A/240 VAC : 8 x I <sub>n</sub> bei I <sub>n</sub> ≥ 6.5 A/240 VAC : 96 A
Schutzgrad	von Frontseite IP 40 nach IEC 60529
Spannungsfestigkeit	50Hz: > 1.5 kV Impuls 1.2/50 µs: > 2.5 kV
Isolationswiderstand	500 VDC > 100 MΩ
Typische Lebensdauer	2 x I <sub>n</sub> : 500 Schaltspiele
Minimale Lebensdauer	Rückstellender Typ AC : 2 x I <sub>n</sub> , cos φ 0.6 : DC : 2 x I <sub>n</sub> , L/R = 2 - 3 ms : 50 Schaltspiele

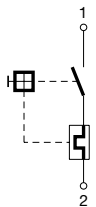
Überlast	IEC: min. 40 Auslösungen @ 6 x I <sub>n</sub> , cos φ 0.6 UL / CSA: min. 50 Auslösungen @ 1.5 x I <sub>n</sub> , cos φ 0.75
Umgebungstemperatur	-5 °C bis 60 °C
Vibrationsfestigkeit	± 1.5 mm @ 10 - 60 Hz nach IEC 60068-2-6, Test Fc 5 G @ 60 - 500 Hz nach IEC 60068-2-6, Test Fc
Stoßfestigkeit	100 G / 6 ms gemäss IEC 60068-2-27, Test Ea
Auslöseart	Thermisch
Betätigungsart	Reset Typ
Gewicht	ca. 10 g

## Abmessung

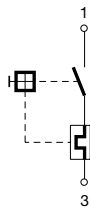


## Schaltbilder

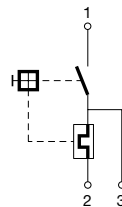
Nennstrom  $\leq 7,5 A$



Nennstrom  $> 7,5 A$



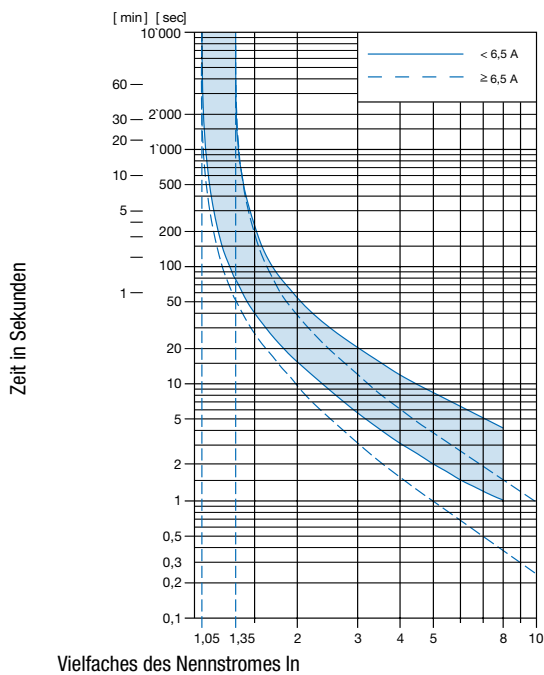
Nebenanschluss T11-...N  $\leq 6,5 A$



**Typischer Innenwiderstand**

Nennstrom [A]	Innenwiderstand [ $\Omega$ ]
0.05	380.000
0.50	5.200
1.00	1.350
2.00	0.300
3.00	0.130
4.00	0.080
5.00	0.040
6.00	0.040
7.00	0.020
8.00	0.012
9.00	0.012
10.00	0.011
11.00	0.0095
12.00	0.0095
13.00	0.0085
14.00	0.0085
15.00	0.0075
16.00	0.0075

**Zeit-Strom-Kennlinien**



Vielfaches des Nennstromes  $I_n$

Referenz-Temperatur +23°

## Einfluss der Umgebungstemperatur

Die SCHURTER Geräteschutzschalter sind auf die Umgebungstemperatur von +23°C ausgelegt. Um den zu dimensionierenden Nennstrom bei abweichenden Umgebungstemperaturen zu evaluieren bitten wir Sie, mit folgenden Korrekturfaktoren zu arbeiten:

Umgebungstemperatur [°C]	Korrekturfaktor
-5	0.87
0	0.90
+10	0.95
+23	1.00
+30	1.04
+40	1.10
+50	1.15
+60	1.20

Beispiel: Nennstrom = 5 A; Umgebungstemperatur = 40 °C; --> Korrekturfaktor = 1.1; Resultierender Nennstrom = 5.5 A --> Aufrunden auf nächst höheren Nennstrom: 6 A

## Konfig. Code

T11 - 1 2 3 A B - 1.23

Bei den Buchstaben handelt es sich um Platzhalter für die Schlüssel der entsprechenden Auswahlwerte in den Schlüssel Tabellen.

### T11 - 1 2 3 A B - 1.23 = Montageart

Montageart	Konfigurations-Schlüssel
Schnappmontage von Frontseite	6

### T11 - 1 2 3 A B - 1.23 = Betätigungsart

Betätigungsart	Konfigurations-Schlüssel
Reset Typ	1

### T11 - 1 2 3 A B - 1.23 = Anschluss

Anschluss	Konfigurations-Schlüssel
Steckanschlüsse 6.3x0.8mm	1

### T11 - 1 2 3 A B - 1.23 = Nebenanschluss

Nebenanschluss	Konfigurations-Schlüssel
Nebenanschluss	N

### T11 - 1 2 3 A B - 1.23 = Stellungsanzeige

Stellungsanzeige	Konfigurations-Schlüssel
Stellungsanzeige	R

### T11 - 1 2 3 A B - 1.23 = Nennstrom

Nennstrom	Konfigurations-Schlüssel
0.05 A	0.05
0.1 A	0.1
0.15 A	0.15
0.2 A	0.2

Weitere Nennströme auf Anfrage

Nennstrom	Konfigurations-Schlüssel
0.3 A	0.3
0.4 A	0.4
0.5 A	0.5
0.6 A	0.6
0.7 A	0.7
0.8 A	0.8
0.9 A	0.9
1.0 A	1
1.1 A	1.1
1.2 A	1.2
1.3 A	1.3
1.4 A	1.4
1.5 A	1.5
1.6 A	1.6
1.7 A	1.7
1.8 A	1.8
1.9 A	1.9
2.0 A	2
2.1 A	2.1
2.3 A	2.3
2.5 A	2.5
2.8 A	2.8
3.0 A	3
3.3 A	3.3
3.5 A	3.5
4.0 A	4
4.5 A	4.5
5.0 A	5
5.5 A	5.5
6.0 A	6
6.5 A	6.5
7.0 A	7
7.5 A	7.5
8.0 A	8
8.5 A	8.5

Weitere Nennströme auf Anfrage

Nennstrom	Konfigurations-Schlüssel	Nennstrom	Konfigurations-Schlüssel
9.0 A	9	13.0 A	13
9.5 A	9.5	14.0 A	14
10.0 A	10	15.0 A	15
11.0 A	11	16.0 A	16
12.0 A	12	Weitere Nennströme auf Anfrage	

Weitere Nennströme auf Anfrage

## Varianten

Nennstrom	Bauf orm-Varianten		Konfig. Code	Bestellnummer
	Nebenanschluss	Stellungsanzeige		
2.0 A			T11-611-2	4400.0002
10.0 A			T11-611-10	4400.0030
16.0 A			T11-611-16	4400.0034
3.5 A			T11-611-3.5	4400.0200
15.0 A	●	●	T11-611NR-15	4400.0791

Oft verkauft.

Sie können die Verfügbarkeit all unserer Produkte in Echtzeit prüfen: <http://www.schurter.com/de/Stock-Check/Produktverfuegbarkeit-SCHURTER>

Verpackungseinheit 1 ST

## Zubehör

### Beschreibung



T-Linie Zubehör  
Zubehör zu T-Linie